

**KCPT 9010/I**  
**KCPT 1210/I**




FOR THE WAY IT'S MADE.®



<b>Avvertenze</b>	<b>4</b>
<b>Consigli per la salvaguardia dell'ambiente</b>	<b>5</b>
<b>Istruzioni di montaggio e d'uso</b>	<b>6</b>
<b>Utilizzazione</b>	<b>6</b>
<b>Montaggio</b>	<b>6</b>
<b>Funzionamento</b>	<b>11</b>
<b>Manutenzione</b>	<b>11</b>
<b>Servizio Assistenza Tecnica</b>	<b>13</b>

## Avvertenze

- L'apparecchio non è destinato all'utilizzo da parte di bambini o persone con ridotte capacità fisiche sensoriali o mentali e con mancata esperienza e conoscenza a meno che essi non siano sotto la supervisione o istruiti nell'uso dell'apparecchiatura da una persona responsabile per la loro sicurezza.
- I bambini devono essere controllati affinché non giochino con l'apparecchio.

1.  Non collegare l'apparecchio alla rete elettrica finché l'installazione non è totalmente completata. Prima di qualsiasi operazione di pulizia o manutenzione, disinserire la cappa dalla rete elettrica togliendo la spina o staccando l'interruttore generale dell'abitazione.
2. Non cucinare cibo alla fiamma ("flambé") sotto la cappa. L'uso di una fiamma libera potrebbe causare un incendio.
3. Non lasciate la padella incustodita quando frigate dei cibi, in quanto l'olio di cottura potrebbe infiammarsi.
4. Una manutenzione e pulizia costante garantiscono il buon funzionamento e le buone prestazioni della cappa. Pulire spesso tutte le incrostazioni dalle superfici sporche. Togliere e pulire o cambiare il filtro con frequenza. Non è permesso utilizzare materiale infiammabile per convogliare l'aria aspirata.
5. Se la cappa è utilizzata insieme ad altri apparecchi che impiegano gas o altri combustibili, la pressione negativa del locale non deve essere superiore a 4Pa (4 x 10<sup>-5</sup> bar). Per questo motivo, assicuratevi che il locale sia adeguatamente arieggiato.
6. L'aria aspirata dalla cappa non deve essere eliminata attraverso la canna fumaria del riscaldamento o di apparecchi che impiegano gas o altri combustibili.
7. Il locale deve disporre di sufficiente ventilazione, quando la cappa viene utilizzata contemporaneamente ad altri apparecchi che impiegano gas ed altri combustibili.
8. Prima di toccare le lampade sincerarsi che siano fredde.

**Nota:** per tutte le operazioni di installazione e manutenzione utilizzare guanti da lavoro.



### Collegamento elettrico

La tensione di rete deve corrispondere alla tensione riportata sull'etichetta caratteristiche situata all'interno della cappa. Se provvista di spina allacciare la cappa ad una presa conforme alle norme vigenti posta in zona accessibile. Se sprovvista di spina (collegamento diretto alla rete) o la spina non è posta in zona accessibile applicare un interruttore bipolare a norma che assicuri la disconnessione completa della rete nelle condizioni della categoria di sovratensione III, conformemente alle regole di installazione.

**ATTENZIONE:** prima di ricollegare il circuito della cappa all'alimentazione di rete e di verificarne il corretto funzionamento, controllare sempre che il cavo di rete sia stato montato correttamente e **NON** sia rimasto schiacciato nell'alloggiamento della stessa in fase di installazione.

### Pulizia della cappa

**Attenzione!** La mancata rimozione di oli/grassi (almeno una volta al mese) potrebbe essere causa d'incendio. Usare un panno morbido con un detersivo neutro. Non utilizzare mai sostanze abrasive né alcool.

### Prima di usare la cappa

Per utilizzare al meglio la vostra cappa, vi invitiamo a leggere attentamente le istruzioni per l'uso e conservarle in caso di necessità.

Conservare il materiale di imballo (sacchetti di plastica, pezzi di polistirolo, etc.) fuori dalla portata dei bambini, in quanto potenziale fonte di pericolo.

Verificare che la cappa non abbia subito danni durante il trasporto.

L'installazione ed i collegamenti elettrici, la sostituzione del cavo d'alimentazione con spina o cavo flessibile devono essere effettuati da un tecnico qualificato secondo le norme locali in vigore.

Questo apparecchio è stato progettato per l'utilizzo da parte di adulti.

## Avvertenze

### Dichiarazione di conformità

Questo prodotto è stato concepito, costruito ed immesso sul mercato in conformità ai seguenti:

- obiettivi di sicurezza della Direttiva "Bassa Tensione" 73/23/CEE
- requisiti di protezione della Direttiva "EMC" 89/336/CEE modificata dalla successiva direttiva 93/68/CEE.

### Guida ricerca guasti

Se la cappa non funziona:

- La spina è inserita bene nella presa di corrente?
- C'è un'interruzione di corrente?

Se la cappa non aspira a sufficienza:


- Avete scelto la velocità giusta?
- Bisogna pulire o sostituire i filtri?
- Le uscite dell'aria sono ostruite?

Se la lampadina non funziona:

- Bisogna sostituire la lampadina?
- La lampadina è stata montata correttamente?

## Consigli per la salvaguardia dell'ambiente

### 1. Imballo


Il materiale d'imballo è riciclabile al 100% ed è contrassegnato dal simbolo del riciclaggio . Per lo smaltimento seguire le normative locali. Il materiale d'imballaggio (sacchetti di plastica, parti in polistirolo, ecc.) deve essere tenuto fuori della portata dei bambini perché potenziale fonte di pericolo.

### 2. Prodotto

Quest'apparecchio è contrassegnato in conformità alla Direttiva Europea 2002/96/EC, Waste Electrical and Electronic Equipment (WEEE).

Assicurandosi che questo prodotto sia smaltito in modo corretto, l'utente contribuisce a prevenire le potenziali conseguenze negative per l'ambiente e la salute.



Il simbolo  sul prodotto, o sulla documentazione d'accompagnamento, indica che questo prodotto non deve essere trattato come rifiuto domestico ma deve essere consegnato presso l'idoneo punto di raccolta per il riciclaggio d'apparecchiature elettriche ed elettroniche.

Disfarsene seguendo le normative locali per lo smaltimento dei rifiuti.

Per ulteriori informazioni sul trattamento, recupero e riciclaggio di questo prodotto, contattare l'idoneo ufficio locale, il servizio di raccolta dei rifiuti domestici o il negozio presso il quale il prodotto è stato acquistato.



## Istruzioni di montaggio e d'uso

Prodotto dal peso eccessivo, la movimentazione e installazione della cappa deve essere fatta da almeno due o più persone.

**Attenersi strettamente alle istruzioni riportate in questo manuale.** Si declina ogni responsabilità per eventuali inconvenienti, danni o incendi provocati all'apparecchio derivati dall'inosservanza delle istruzioni riportate in questo manuale.

## Utilizzazione

La cappa è realizzata per essere utilizzata in versione aspirante ad evacuazione esterna.

### Versione aspirante

La cappa è fornita di una uscita d'aria superiore **B** per lo scarico dei fumi verso l'esterno (tubo di scarico e fascette di fissaggio non fornite).

### Installazione

La distanza minima fra la superficie di supporto dei recipienti sul dispositivo di cottura e la parte più bassa della cappa da cucina deve essere non inferiore a 50 cm in caso di cucine elettriche e di 70 cm in caso di cucine a gas o miste. Se le istruzioni di installazione del dispositivo di cottura a gas specificano una distanza maggiore, bisogna tenerne conto.

## Montaggio

### Prima di iniziare con l'installazione:

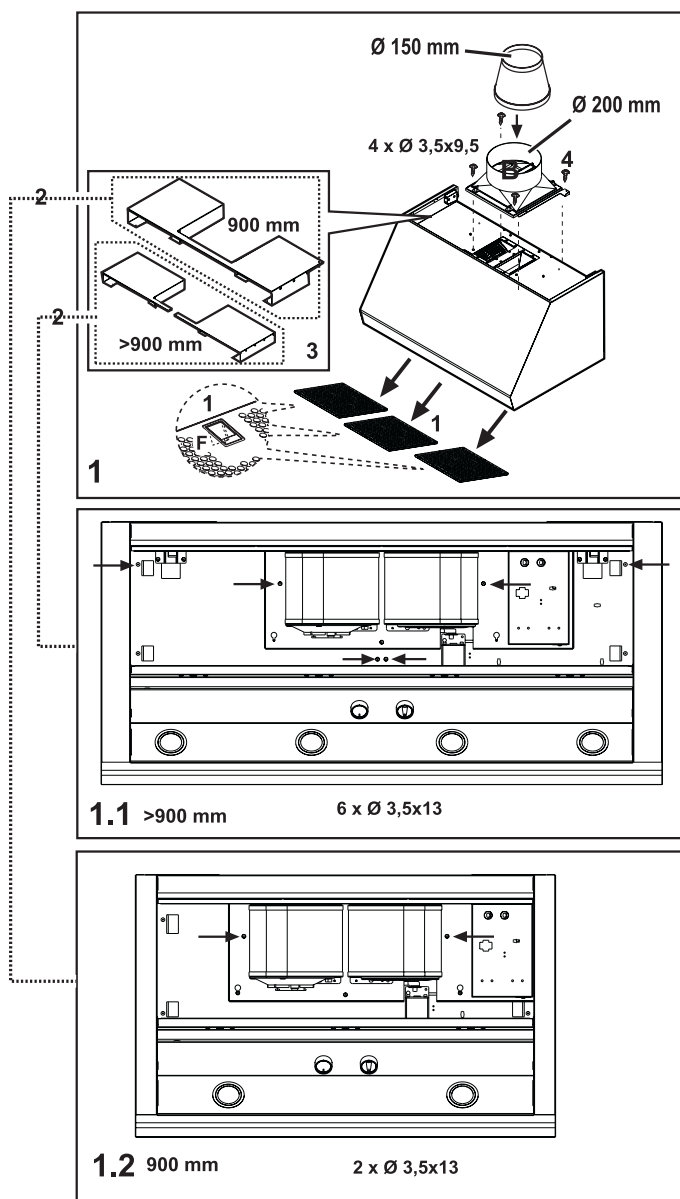
- Verificare che il prodotto acquistato sia di dimensioni idonee alla zona d'installazione prescelta.
- Per agevolare l'installazione, si consiglia di rimuovere temporaneamente i filtri grassi e le altre parti di cui è permesso, ed in quanto tale qui descritto, lo smontaggio e il montaggio. Questo/i va/nno rimontato/i ad installazione ultimata. Per lo smontaggio vedi paragrafi relativi.
- Verificare che all'interno della cappa non vi sia (per motivi di trasporto) materiale di corredo (ad esempio buste con viti, garanzie età), eventualmente toglierle e conservarle.
- Se possibile scollegare e rimuovere i mobili sottostanti ed intorno all'area d'installazione della cappa in modo da avere una migliore accessibilità al/alla soffitto/parete dove la cappa sarà installata. Altrimenti proteggere per quanto possibile i mobili e tutte le parti interessate all'installazione. Scegliere una superficie piatta e coprirla con una protezione dove poi appoggiare la cappa e i particolari a corredo.
- Scollegare la cappa agendo sul quadro generale domestico nelle fasi del collegamento elettrico.
- Verificare inoltre che in prossimità della zona d'installazione della cappa (in zona accessibile anche con cappa montata) sia disponibile una presa elettrica e sia possibile collegarsi ad un dispositivo di scarico fumi verso l'esterno (solo Versione aspirante).
- Eseguire tutti i lavori di muratura necessari (ad es.: installazione di una presa elettrica e/o foro per il passaggio del tubo di scarico).

# Montaggio

Fig.1

- Tirare la maniglia **F** e togliere i filtri grassi (1)  
**Nota:** il numero dei filtri grassi può variare in base alle dimensioni della cappa.
  - Togliere le viti che fissano i coperchi superiori (il modello da 900mm di larghezza ha 1 coperchio, modelli di larghezza maggiore sono forniti di 2 coperchi, destro e sinistro) (2).
- Nota:** le viti da togliere si trovano nelle posizioni indicate dalla frecce nella figura 1.1 e 1.2 (solo modello da 900mm di larghezza).

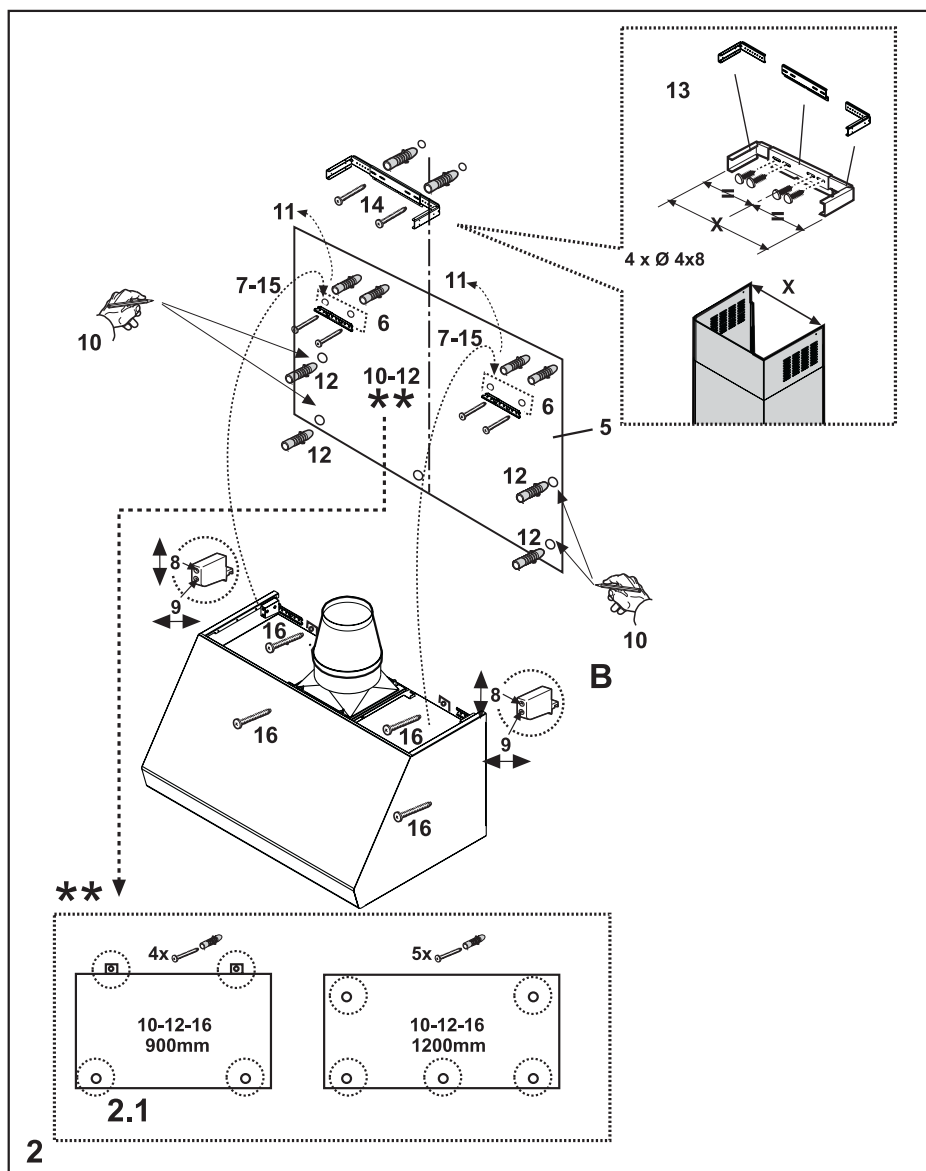
- Togliere il mantello/i (3)
- Fissare l'anello di connessione **B** con 4 viti (4).  
**Nota:** Applicare, se prevista e/o se necessario per la vostra installazione, la riduzione all'anello di connessione **B**. Senza la riduzione vanno utilizzati tubi da  $\varnothing 200\text{mm}$ , con la riduzione possono essere utilizzati tubi da  $\varnothing 150\text{mm}$ .



# Montaggio

Fig. 2

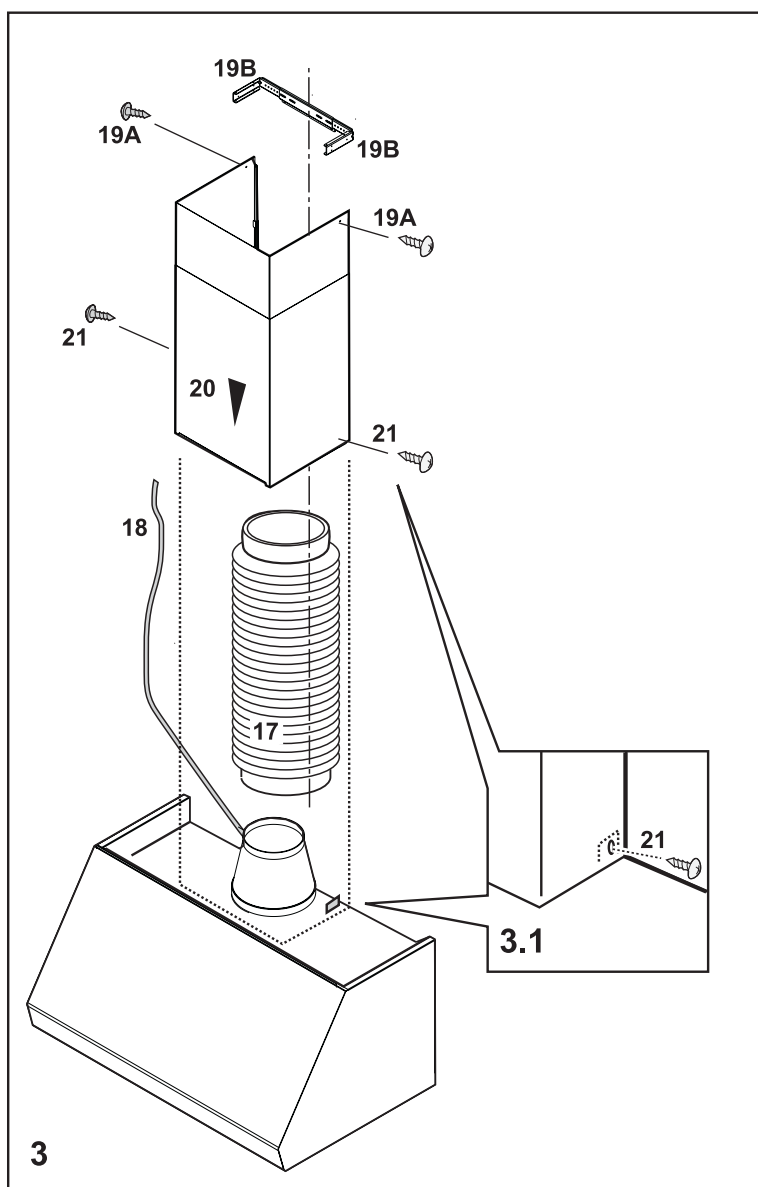
- Applicare lo schema di foratura al muro (5)
- Fissare le 2 staffe al muro utilizzando per ciascuna 2 viti e 2 tasselli (6)
- Appendere la cappa alle staffe (7)
- Regolare distanza (8) e assetto orizzontale (9) della cappa, agendo sulle apposite viti.
- Dall'interno e, dove previsto, dall'esterno della cappa segnare i fori per il fissaggio definitivo (10).
- **Nota:** vedi schema dello schienale della cappa con la posizione dei fori/tasselli/viti di fissaggio definitivo (Fig. 2,1).
- Togliere la cappa (11)
- Eseguire i fori ed inserire i tasselli nei punti precedentemente segnati (12)
- Assemblare la staffa per il camino e fissarla con le 4 viti a corredo (13)
- **Nota:** l'estensione della staffa deve essere identica alla larghezza interna del camino. Fissare la staffa al muro con 2 tasselli e 2 viti (14)
- Appendere nuovamente la cappa alle staffe (15)
- Eseguire il fissaggio definitivo della cappa (16)
- **Nota:** per il numero e la posizione delle viti di fissaggio definitivo consultare le operazioni di montaggio 10-12.



## Montaggio

Fig. 3

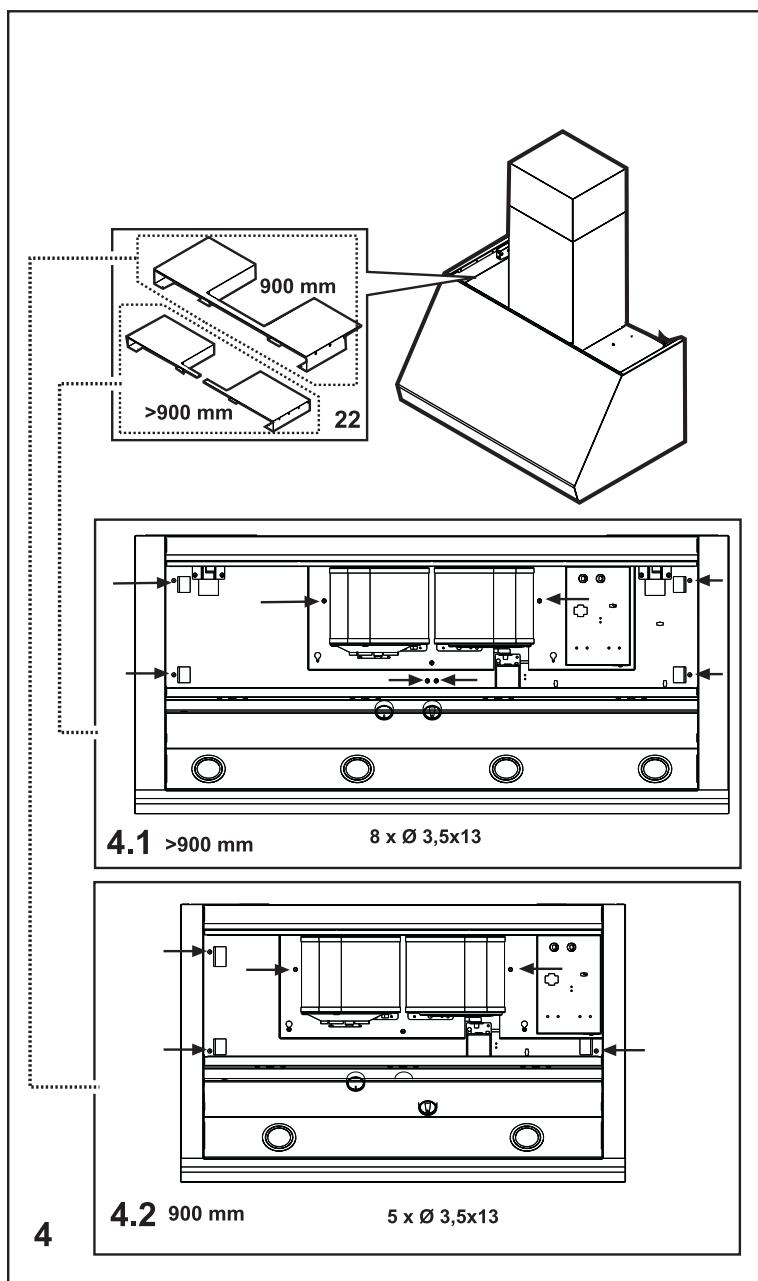
- Applicare un tubo di scarico (da acquistare) all'anello di connessione (17)
- Eseguire il collegamento elettrico (18)
- Fissare il camino superiore con 2 viti (19A) alla staffa (19B)
- Abbassare la sezione inferiore del camino (20) e fissarlo sul lato superiore della cappa con 2 viti (21 - Fig. 3.1).



## Montaggio

Fig. 4

- Riposizionare il/i coperchi sopra la cappa e fissarli dall'interno della cappa (22).
- Nota: le viti devono essere inserite nelle posizioni indicate dalle frecce nella figura 4.1 e (4.2 - solo modello da 900mm di larghezza).
- Rimontare i filtri grassi.



## Funzionamento

Usare la velocità maggiore in caso di particolare concentrazione di vapori di cucina. Consigliamo di accendere l'aspirazione 5 minuti prima di iniziare a cucinare e di lasciarla in funzione a cottura terminata per altri 15 minuti circa.

La cappa è fornita di un pannello comandi con un controllo delle velocità di aspirazione ed un controllo di accensione della luce per l'illuminazione del piano di cottura.

## Manutenzione



Prima di qualsiasi lavoro di manutenzione scollegare la cappa dalla corrente.

### Pulizia

La cappa va frequentemente pulita (almeno con la stessa frequenza con cui si esegue la manutenzione dei filtri grassi), sia internamente che esternamente. Per la pulizia usare un panno inumidito con detersivi liquidi neutri. Evitare l'uso di prodotti contenenti abrasivi. **NON UTILIZZARE ALCOOL!**

**Attenzione! l'inosservanza delle norme di pulizia della cappa e della sostituzione e pulizia dei filtri comporta rischi d'incendi. Si raccomanda quindi di attenersi alle istruzioni suggerite.**

Pulire regolarmente le vaschette raccogligrassi (una per ogni filtro).

Per toglierle procedere come segue: **Fig. 5**

1. Togliere i filtri antigrasso.
2. Togliere le vaschette svitando i nottolini (2 per ogni vaschetta).
3. Rimontare nuovamente le vaschette dopo averle pulite, procedendo in maniera inversa.

### Filtro antigrasso

Deve essere pulito una volta al mese (o quando il sistema di indicazione di saturazione dei filtri - se previsto sul modello in possesso - indica questa necessità), con detersivi non aggressivi, manualmente oppure in lavastoviglie a basse temperature ed a ciclo breve.

Con il lavaggio in lavastoviglie il filtro antigrasso metallico può scolorirsi ma le sue caratteristiche di filtraggio non cambiano assolutamente.

Per smontare il filtro antigrasso **F** tirare la maniglia di sgancio a molla. **Fig. 1**

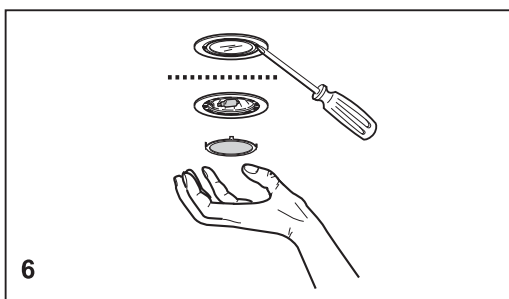
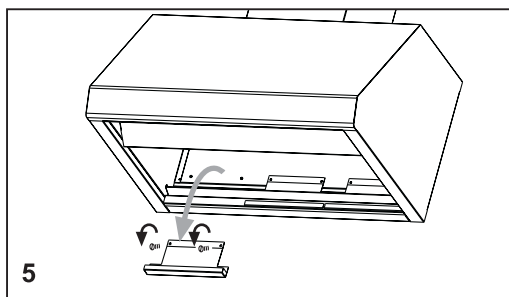
### Sostituzione Lampade **Fig. 6**

Disinserire l'apparecchio dalla rete elettrica.

**Attenzione!** Prima di toccare le lampade sincerarsi che siano fredde.

1. Estrarre la protezione facendo leva con un piccolo giravite a taglio o simile utensile.
2. Sostituire la lampada danneggiata. Utilizzare solo lampade alogene da 20W max (G4), avendo cura di non toccarle con le mani.
3. Richiudere la protezione (fissaggio a scatto).

Se l'illuminazione non dovesse funzionare, controllate il corretto inserimento delle lampade nella sede prima di chiamare l'assistenza tecnica.



## Servizio Assistenza Tecnica

Prima di contattare il Servizio Assistenza

1. Verificare se non è possibile eliminare da soli gli inconvenienti (vedere "Guida ricerca guasti").
2. Spegner e riavviare l'apparecchio per accertarsi che l'inconveniente sia stato ovviato.
3. Se il risultato è negativo, contattare il Servizio Assistenza.

### Comunicare:

- il tipo di guasto,
- il modello del prodotto rilevabile sulla targhetta matricola posizionata all'interno della cappa visibile una volta tolti i filtri antigrasso.
- il vostro indirizzo completo,
- il vostro numero e prefisso telefonico.
- Il numero Service (la cifra che si trova sotto la parola SERVICE, sulla targhetta matricola posta all'interno della cappa dietro il filtro antigrasso).

Qualora si renda necessaria una riparazione, rivolgersi ad un Centro d'Assistenza Tecnica autorizzato (a garanzia dell'utilizzo di pezzi di ricambio originali e di una corretta riparazione). La mancata osservanza di queste istruzioni può compromettere la sicurezza e la qualità del prodotto.

**SERVICE** 0000 000 00000









Printed in Italy  
01/07

5019 718 02000

