

KRSC 9010



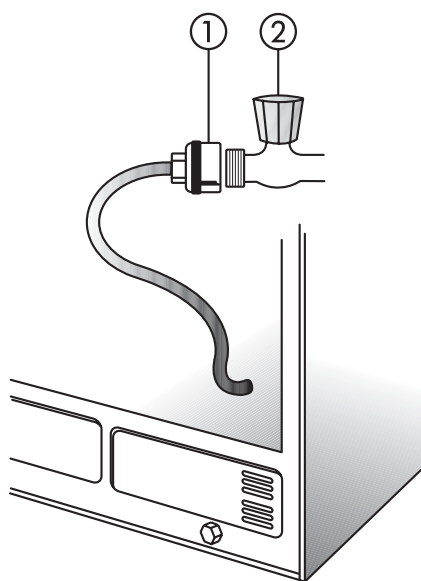
FOR THE WAY IT'S MADE.®

Collegamento alla rete idrica	4
Collegamento alla rete elettrica	4
Livellamento del frigorifero	5
Dimensioni e requisiti per l'installazione del prodotto	6
Smontaggio porta congelatore (A)	7
Smontaggio porta frigorifero (B)	7
Montaggio porta congelatore (C)	8
Montaggio porta frigorifero (D)	8
Allineamento orizzontale porta congelatore e frigorifero (E)	9
Allineamento verticale porta congelatore e frigorifero (F)	9

Collegamento alla rete idrica

Iniziare l'operazione solo dopo aver scollegato il vostro frigorifero dall'alimentazione elettrica.

- Si raccomanda di attenersi sempre alle norme locali in vigore per quanto riguarda l'allacciamento alla rete idrica.
- L'apparecchio viene fornito con un tubo dell'acqua lungo m. 2,330, già collegato al retro del prodotto.
- Rimuovere il nastro adesivo di imballaggio dal tubo grigio dell'acqua avvolto a spirale sul retro del prodotto.
- Collegare il connettore di transazione (1) all'alimentazione idrica domestica (2).
- Fare attenzione che il tubo dell'acqua non sia attorcigliato.
- Aprire il rubinetto dell'acqua e verificare la presenza di eventuali perdite ed eliminarle.
- Il frigorifero non necessita di regolazioni né di uno scarico dell'acqua.



Collegamento alla rete elettrica

La messa a terra dell'apparecchio è obbligatoria in termini di legge.

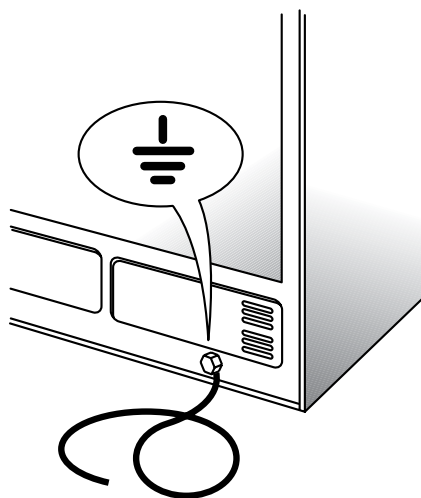
Il tipo di corrente e la tensione della rete di alimentazione a cui andrà connesso l'apparecchio devono corrispondere a quanto riportato sulla targhetta dati.

Occorre garantire l'accesso alla presa di allacciamento dell'apparecchio anche dopo l'installazione per poter disinserire la spina in caso di necessità.

Se ciò non fosse possibile, collegare l'apparecchio alla rete a mezzo di un interruttore bipolare con distanza di apertura dei contatti di almeno 3 mm posto in un luogo accessibile.

Qualora la spina del cavo di alimentazione e la presa non siano dello stesso tipo, sostituire la presa.

Per staccare l'apparecchio dalla presa, estrarre la spina e non tirare il cavo di alimentazione.



Livellamento del frigorifero

Il frigorifero è dotato di due ruote anteriori e due posteriori situate alla base dell'apparecchio su ciascun lato che possono essere regolate (vedi figura A), oppure quattro ruote di cui solo le due anteriori regolabili (vedi figura B).

Qualora il frigorifero sembri instabile o si desidera che le porte si chiudano più facilmente, si consiglia di regolare l'inclinazione dell'apparecchio seguendo le istruzioni riportate di seguito (a seconda del modello, come illustrato nelle figure a lato).

1. Controllare la posizione di installazione onde garantire che si lasci uno spazio di almeno 1 cm su tutti i lati compreso quello in alto.
2. Collegare l'apparecchio alla rete elettrica.
3. Spostare il frigorifero nella posizione finale.
4. Aprire entrambe le porte e rimuovere lo zoccolo per individuare le viti di livellamento a sinistra e a destra della base del frigorifero. La vite superiore (1) regola la ruota posteriore, se presente, mentre la vite inferiore (2) regola la ruota anteriore.
5. Utilizzare la chiave in dotazione per regolare le viti di livellamento. Ruotare in senso orario per sollevare il prodotto in senso antiorario per abbassarlo. Potrebbe essere necessario ruotare le viti di livellamento di vari giri per regolare l'inclinazione del frigorifero.

Nota: non svitare eccessivamente le viti di livellamento quando si abbassa il prodotto in modo da evitarne la fuoriuscita.

Allineamento porte:

Qualora dopo la messa in funzione dell'apparecchio ed il conseguente caricamento delle porte frigo e freezer si verificasse un disallineamento di entrambe, scollegare l'apparecchio dalla rete elettrica e procedere alla regolazione di entrambe le porte come indicato nello schermo allegato.

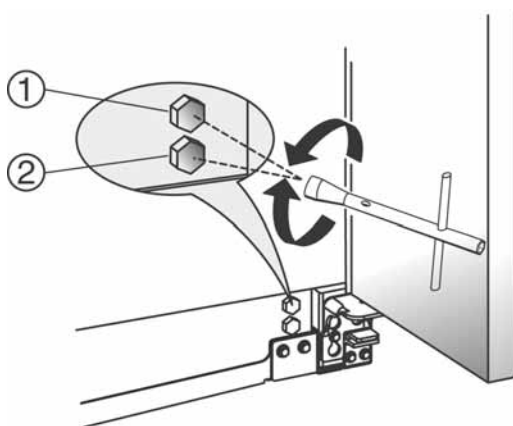


Figura A

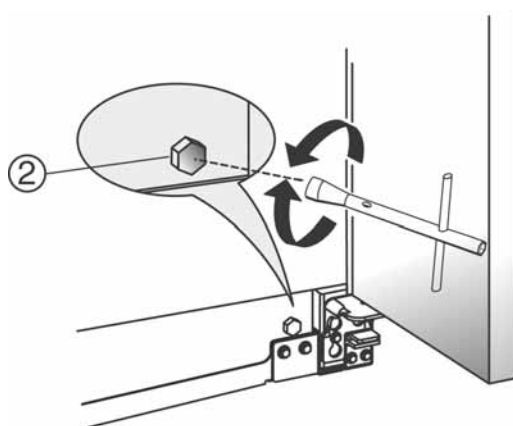
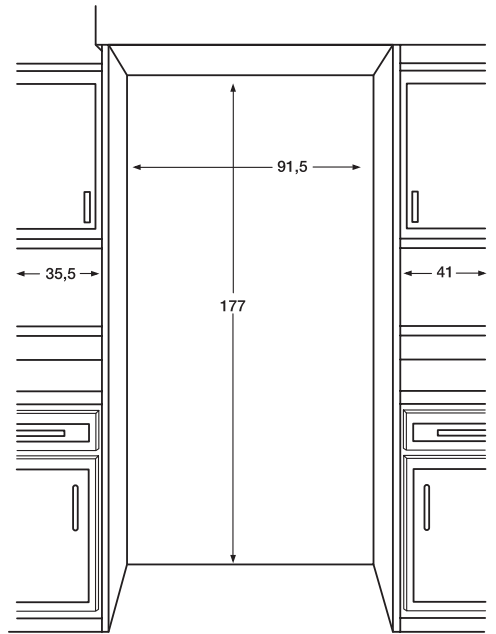
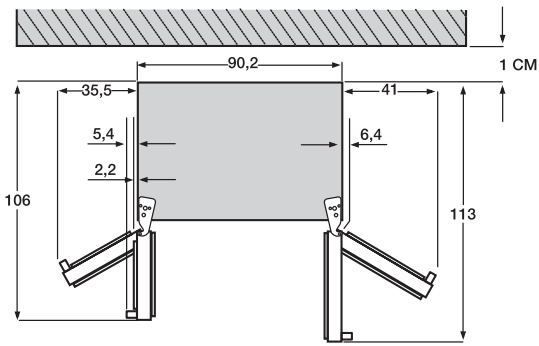
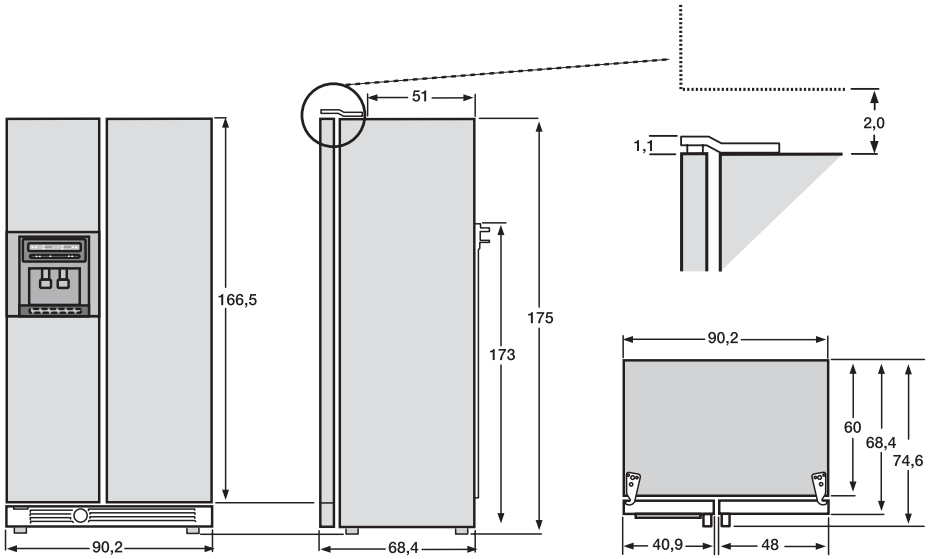
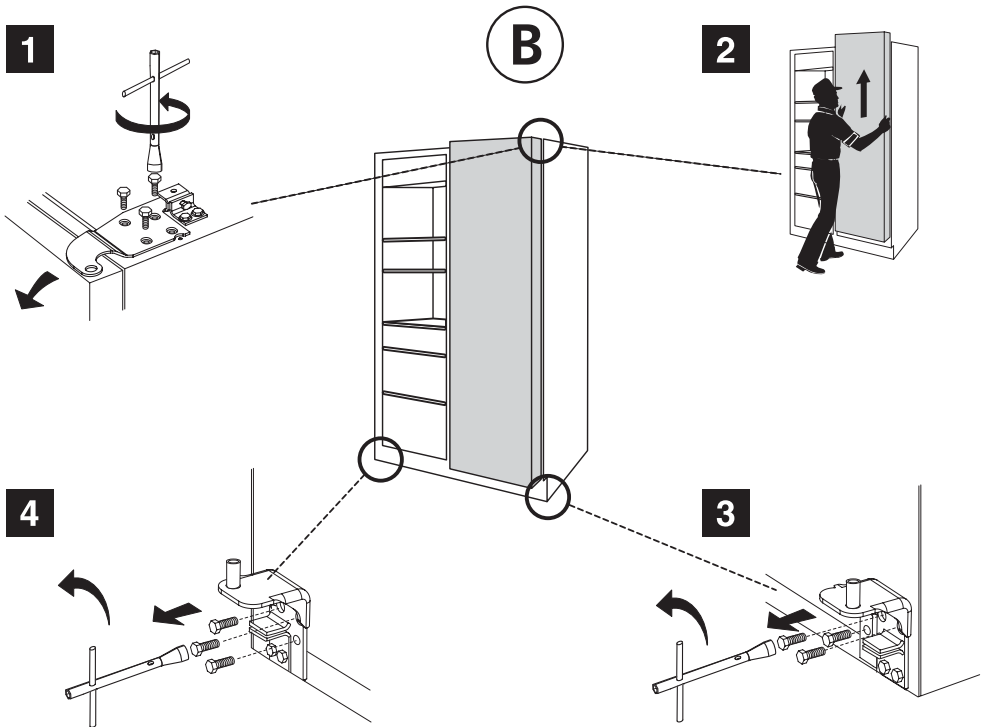
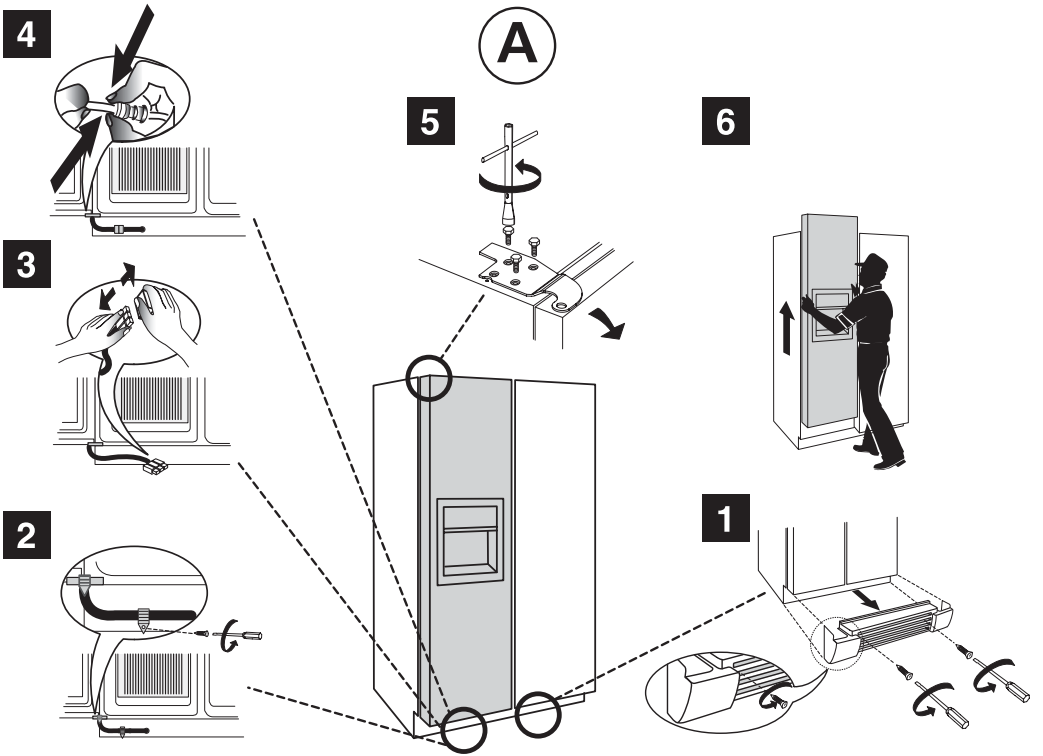
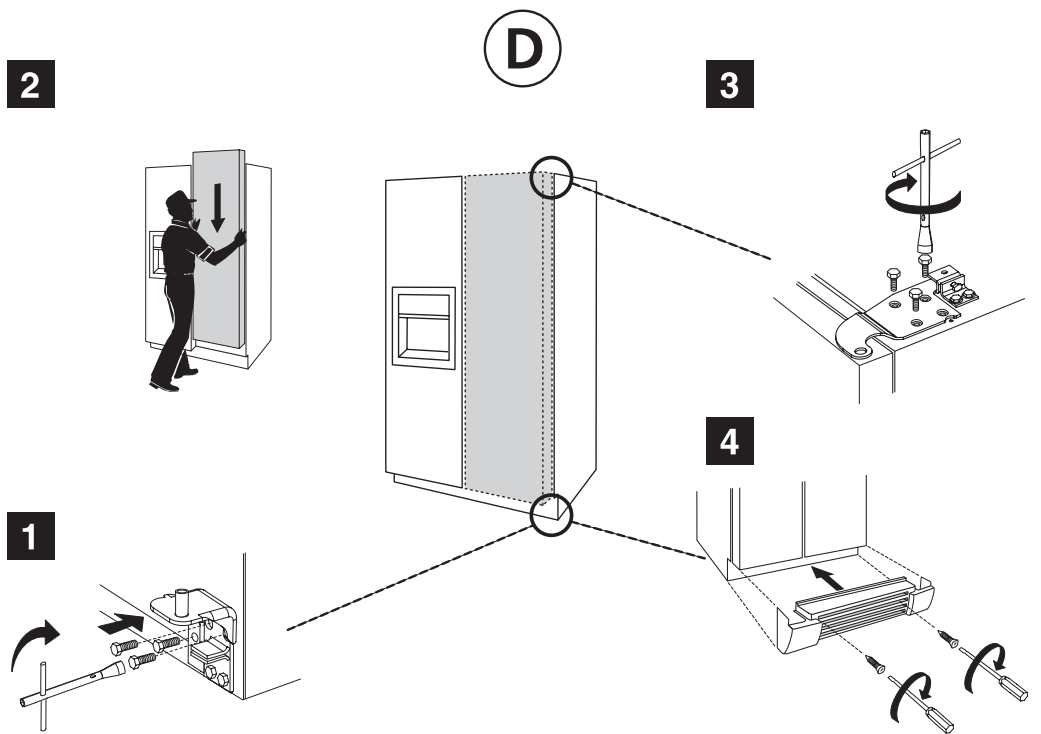
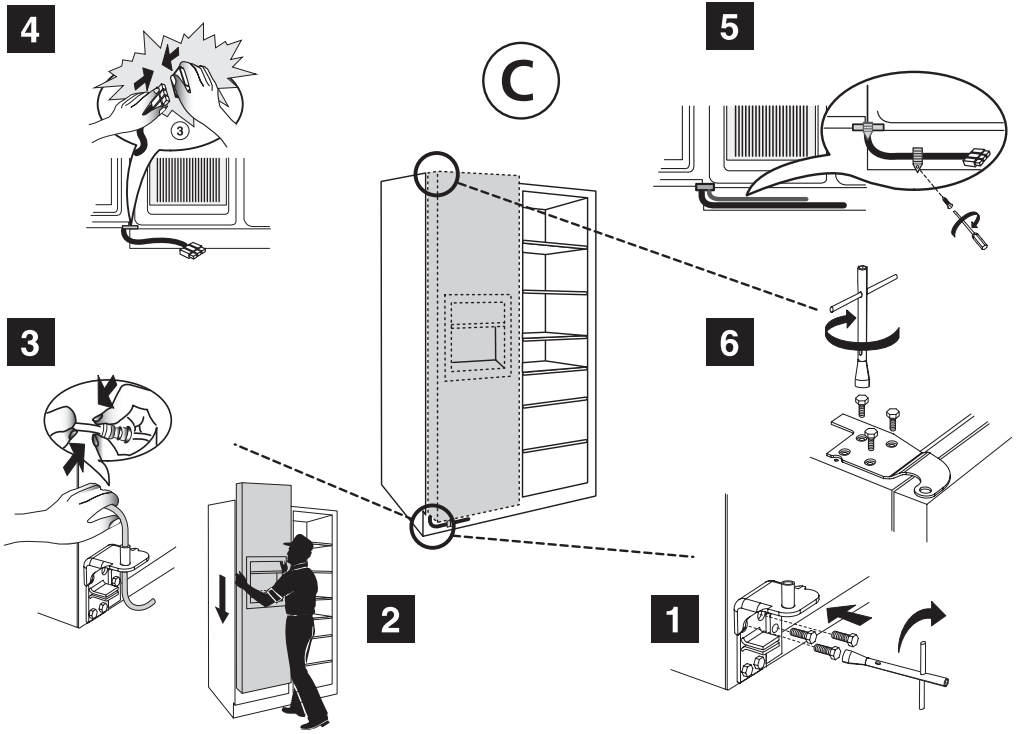
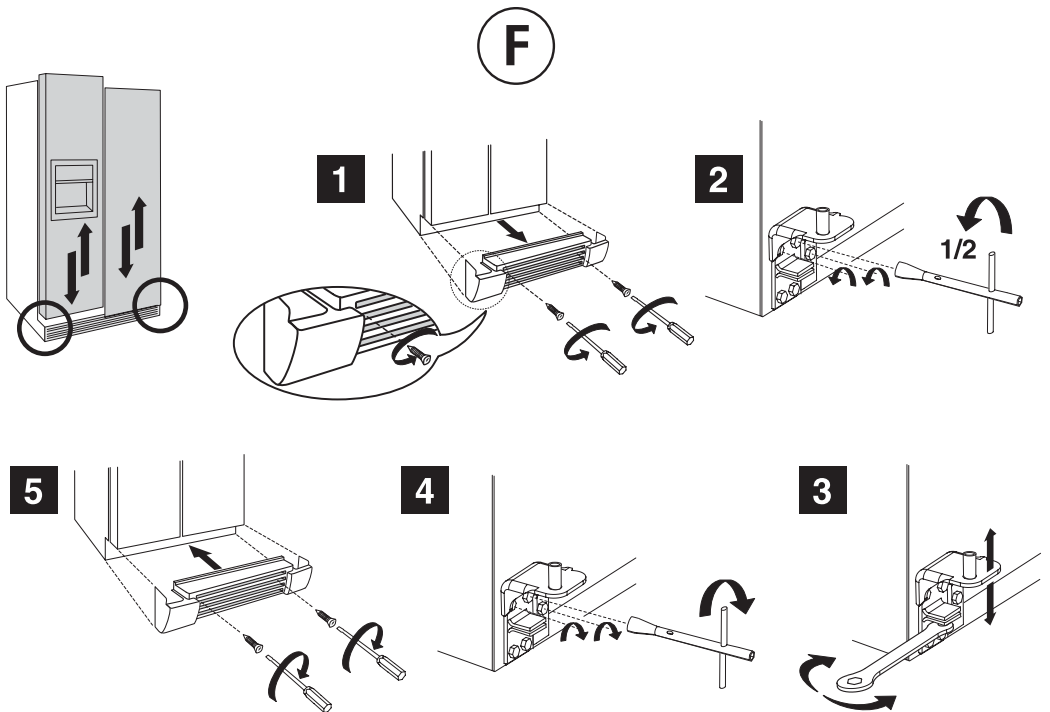
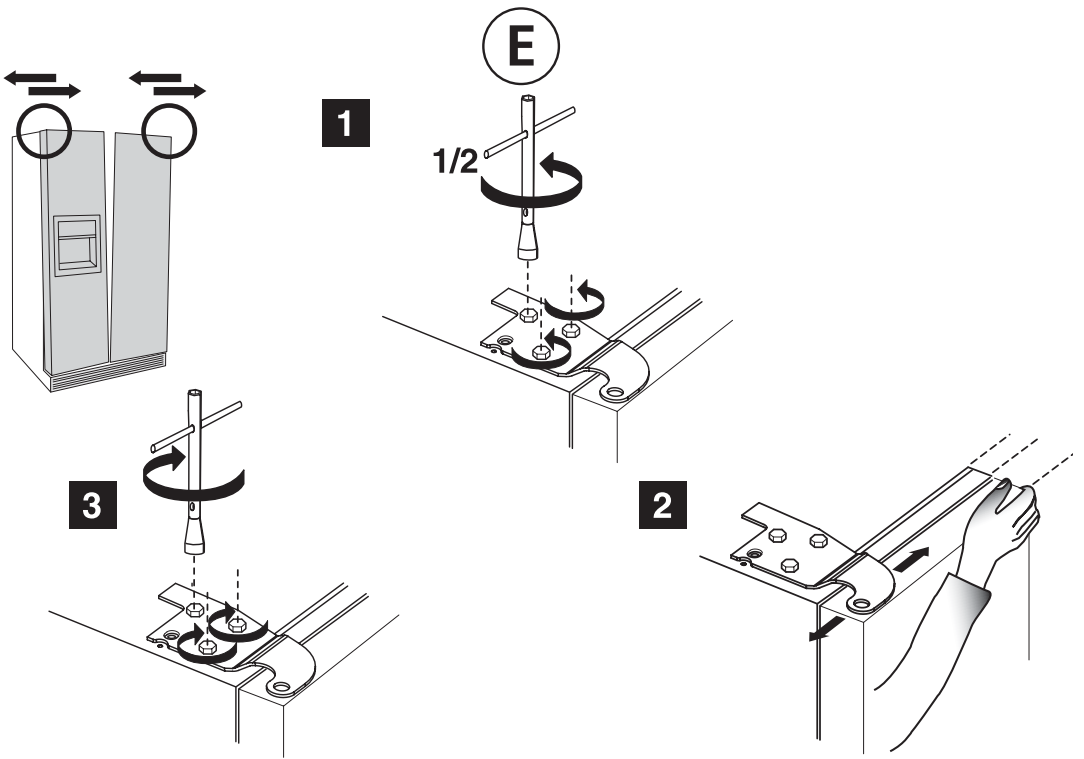


Figura B









Printed in Italy
12/06

5019 102 00267

