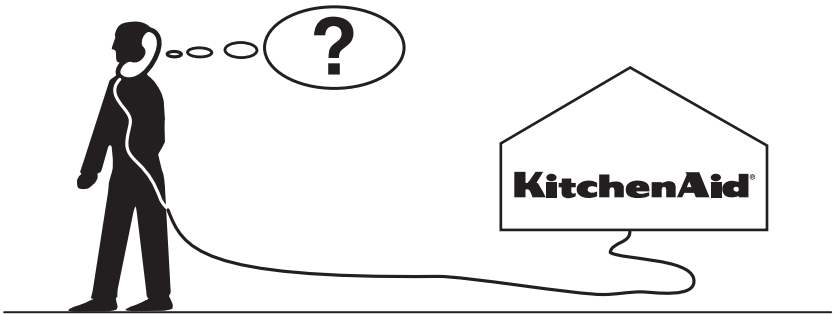
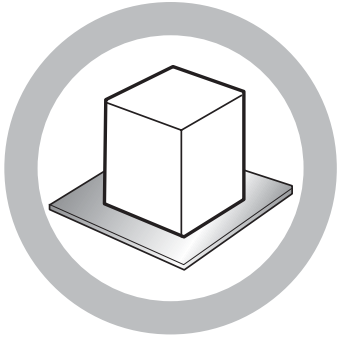
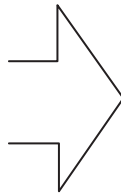
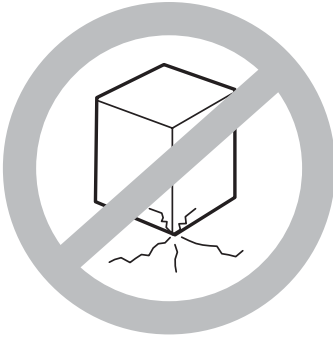
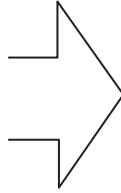
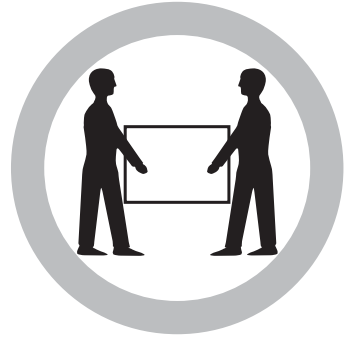
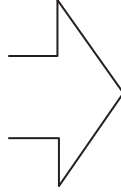


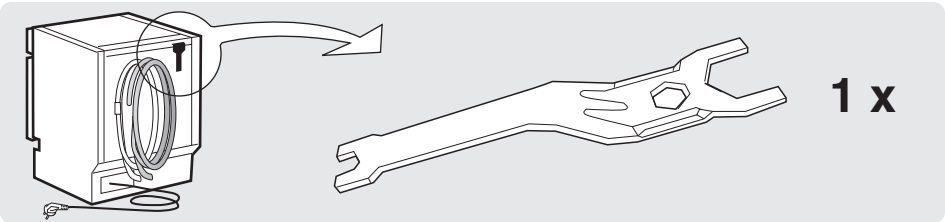
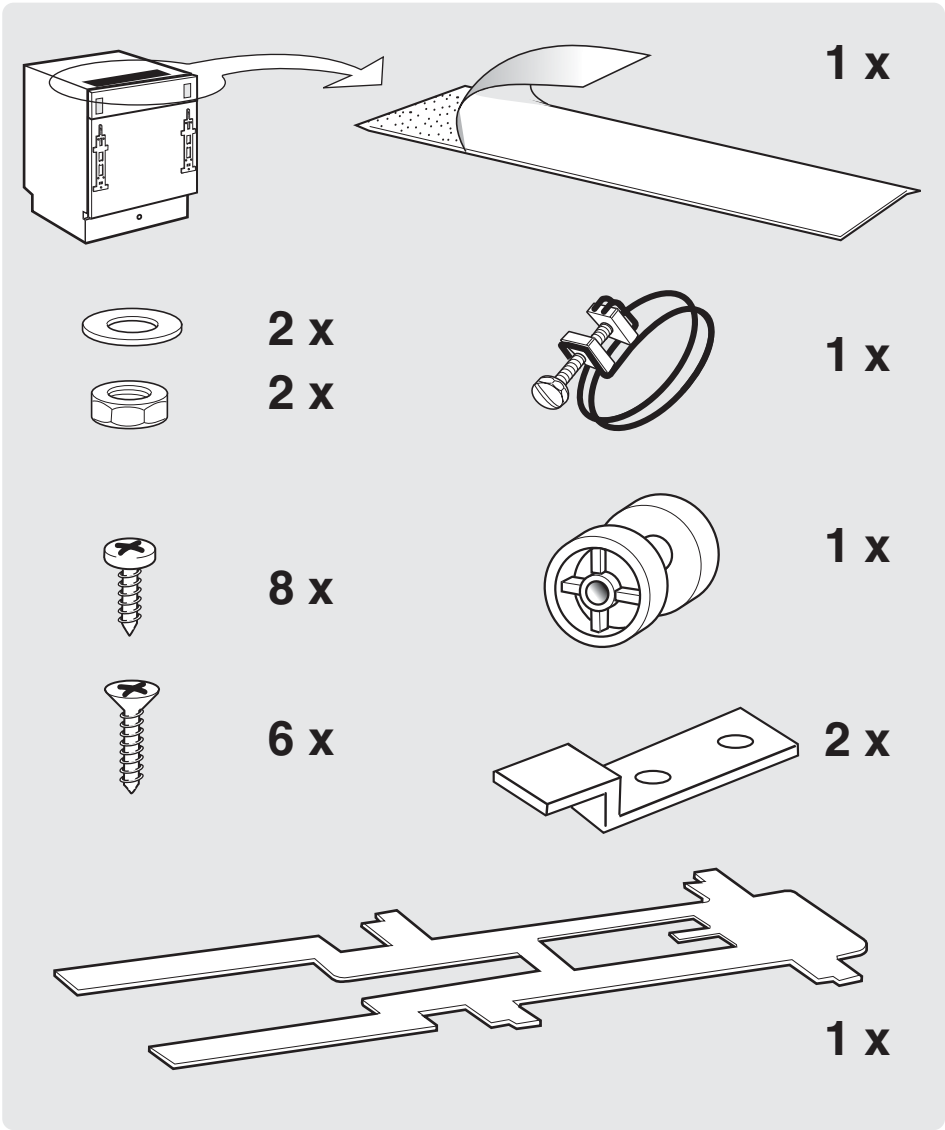
KDFX 6010

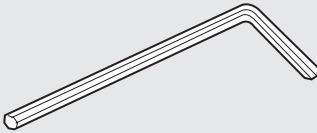
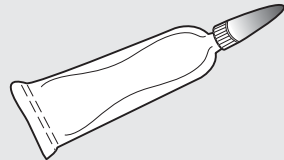
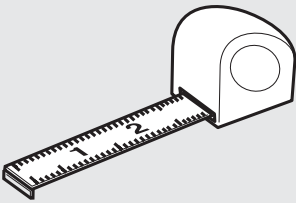
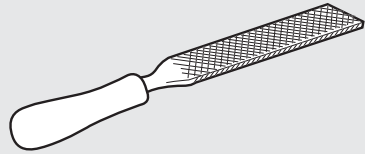
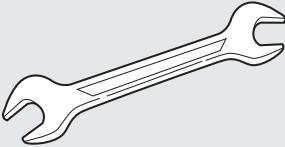
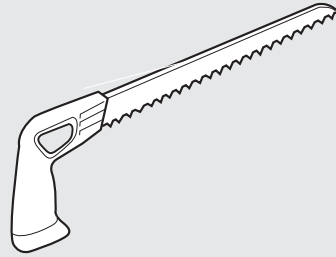
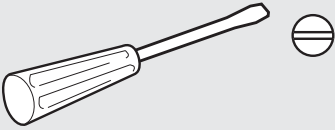
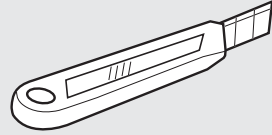
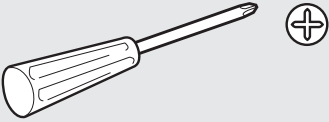
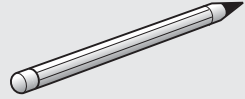
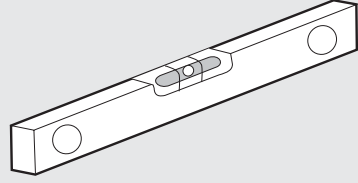


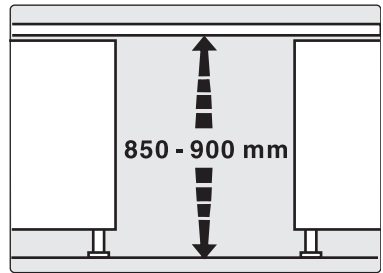
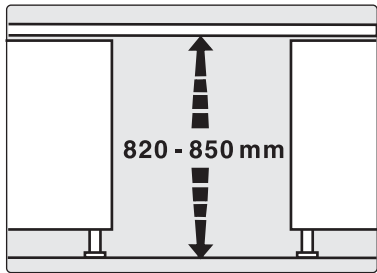
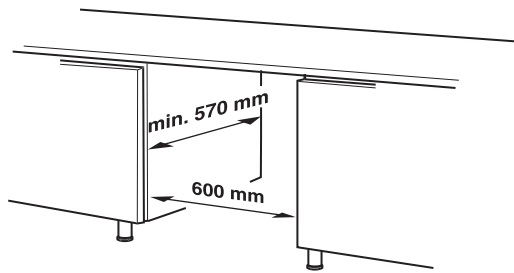
FOR THE WAY IT'S MADE.® *

- D** Während der Montage muss der Netzstecker gezogen sein. - Geschirrspüler nur im eingebauten Zustand betreiben. Für den Anschluss des Geräts an die Wasserleitung nur neue Schlauchsets verwenden. Alte Schlauchsets sollten nicht wieder verwendet werden. Alle Wasser- und Elektroanschlüsse müssen unter Beachtung der örtlichen Vorschriften von einem Fachmann ausgeführt werden. Schnittkanten an Möbelteilen und Arbeitsplatten müssen gegen Feuchtigkeit isoliert werden (Isoliermaterial nicht im Lieferumfang enthalten).
- GB** During assembly, unplug the appliance from the mains. - Do not use the dishwasher until it has been fully assembled. The appliance is to be connected to the water supply using new hose-sets. Old hose-sets should not be reused. All electrical and water connections must be carried out by qualified technician according to local regulations. Protect the edges of units and worktops from humidity (insulating material not supplied).
- F** Durant le montage, débranchez l'appareil du secteur. - Actionnez le lave-vaisselle uniquement une fois le montage terminé. L'appareil doit être raccordé au réseau hydrique en utilisant une série de tuyaux neufs. Évitez de réutiliser des tuyaux usagés. Les branchements aux réseaux électrique et hydraulique doivent être réalisés par un technicien qualifié, conformément aux réglementations locales en vigueur. Isolez contre l'humidité les bords des meubles et des plans de travail (le matériau isolant n'est pas fourni).
- NL** Tijdens de montage moet de stekker van het apparaat uit het stopcontact gehaald zijn. - Gebruik de afwasmachine pas nadat de montage voltooid is. Het apparaat moet op de watertoevoer worden aangesloten met een nieuwe set slangen. Gebruik oude sets slangen niet opnieuw. Alle aansluitingen op de waterleiding en op het elektriciteitsnet moeten worden uitgevoerd door gekwalificeerd personeel overeenkomstig de plaatselijke veiligheidsvoorschriften. Kantene på seksjonen og kjøkkenbenken må fuktighetsisoleret (isolasjonsmateriale følger ikke med).
- I** Durante il montaggio, l'apparecchio deve essere staccato dalla presa di corrente. - Azionare la lavastoviglie solo a montaggio completato. L'apparecchio deve essere collegato all'alimentazione dell'acqua utilizzando set di tubi nuovi. Non riutilizzare set di tubi vecchi. Tutti gli allacciamenti alla rete idrica ed elettrica devono essere eseguiti da personale qualificato nel rispetto delle norme locali. Isolare contro l'umidità i bordi dei mobili e dei piani di lavoro (il materiale isolante non è incluso nella fornitura).





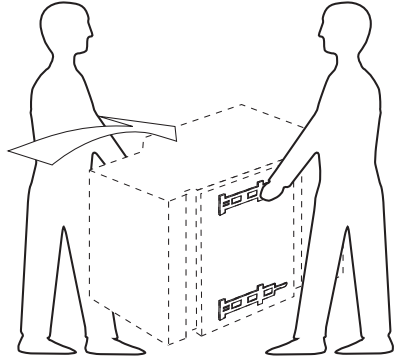
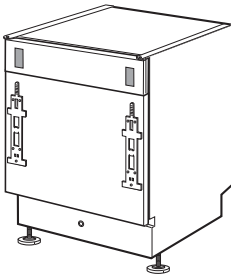




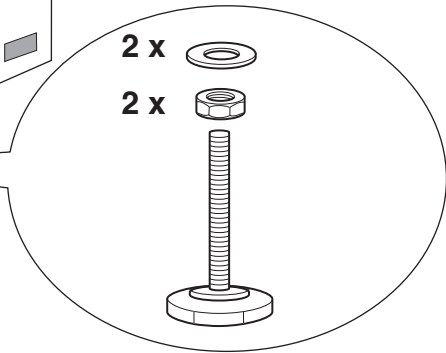
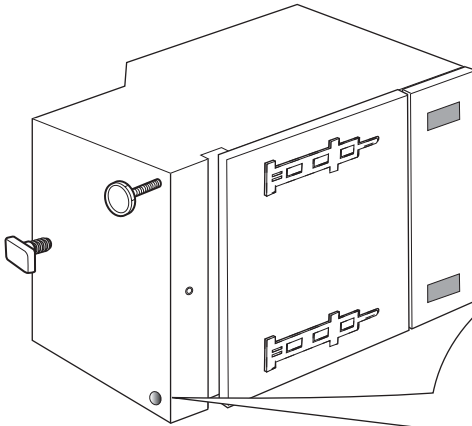
820 - 850 mm

850 - 900 mm

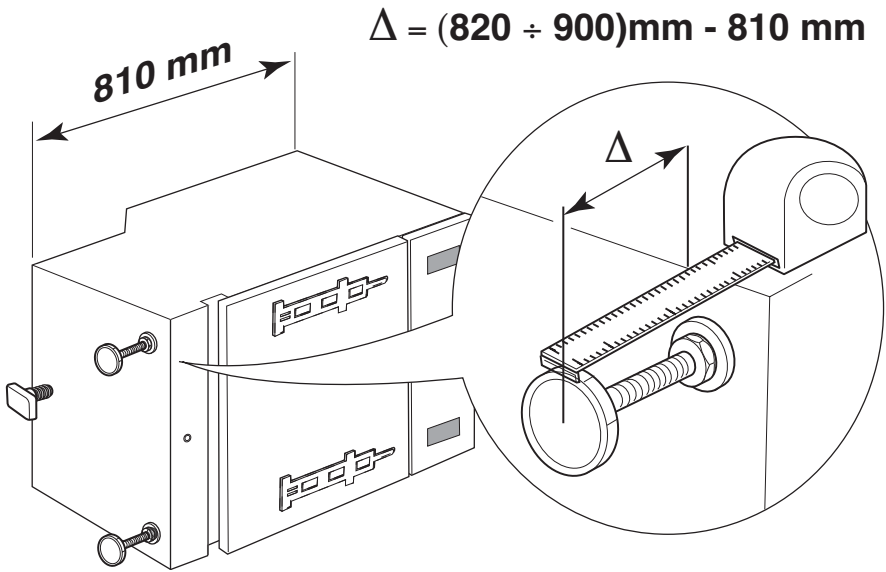
1



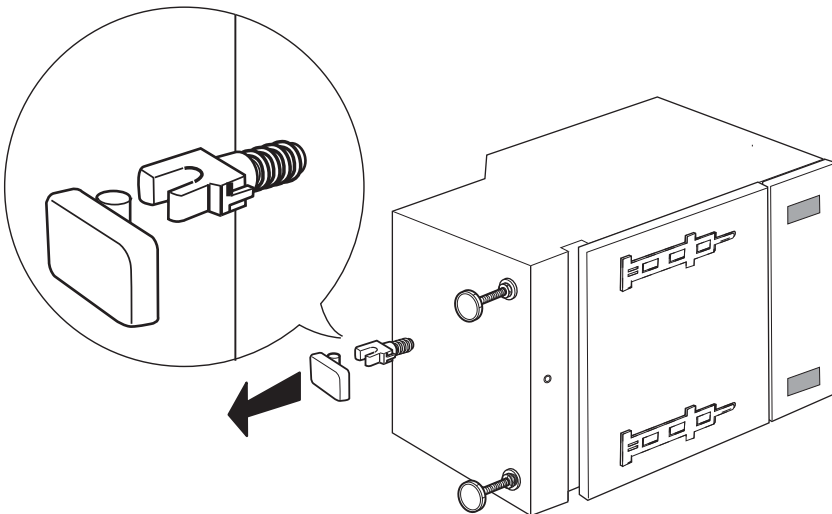
2



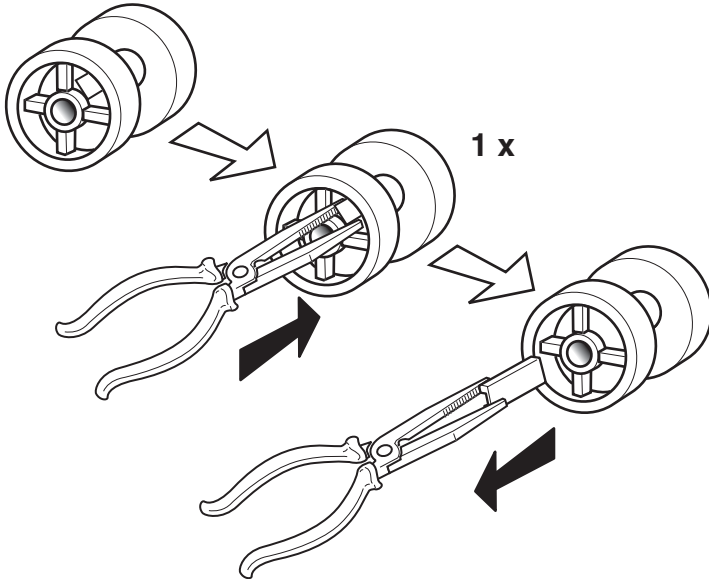
3



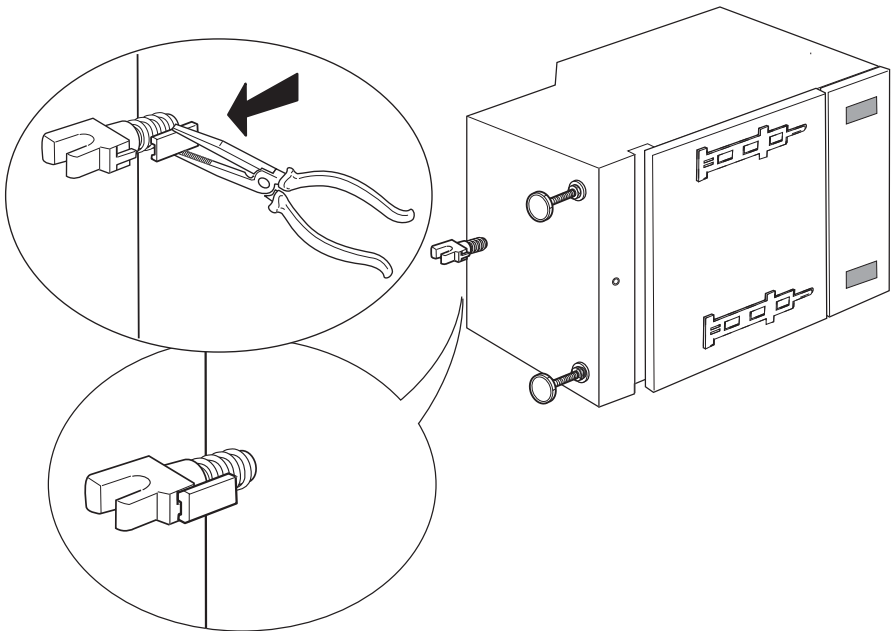
4



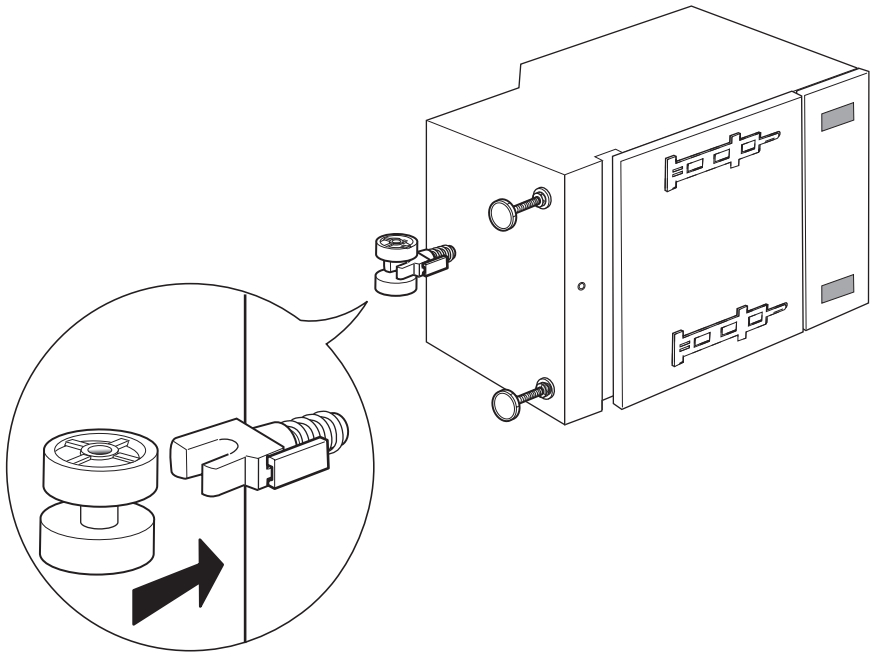
5



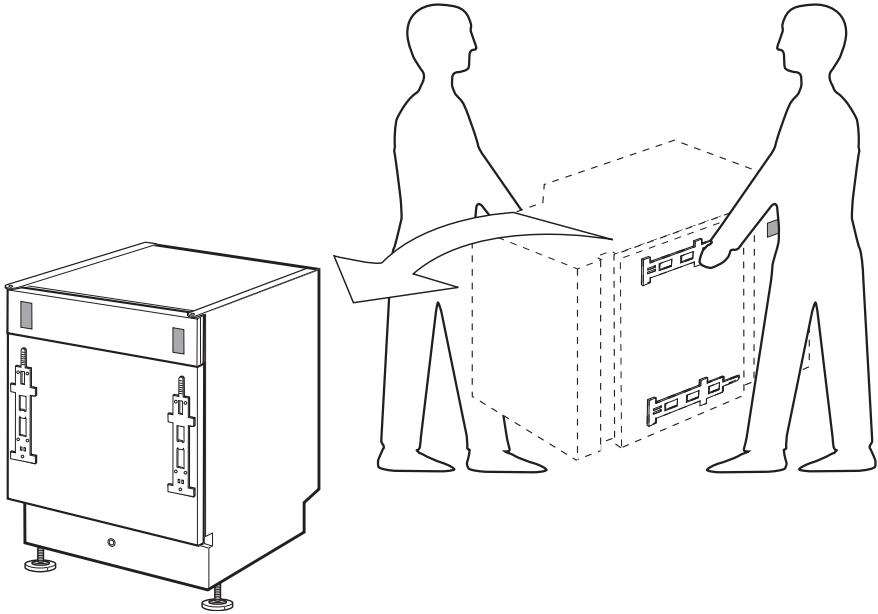
6



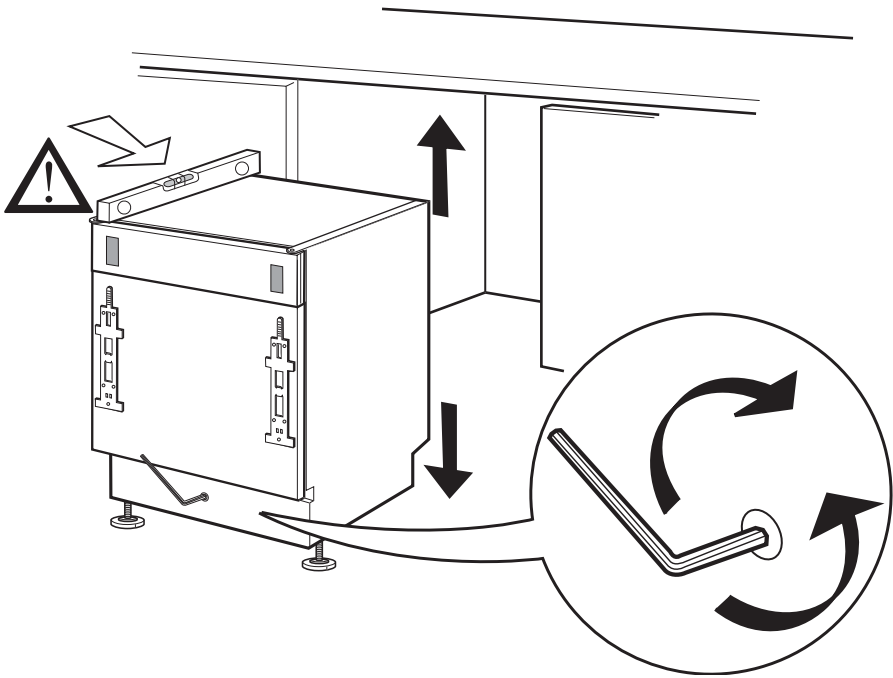
7



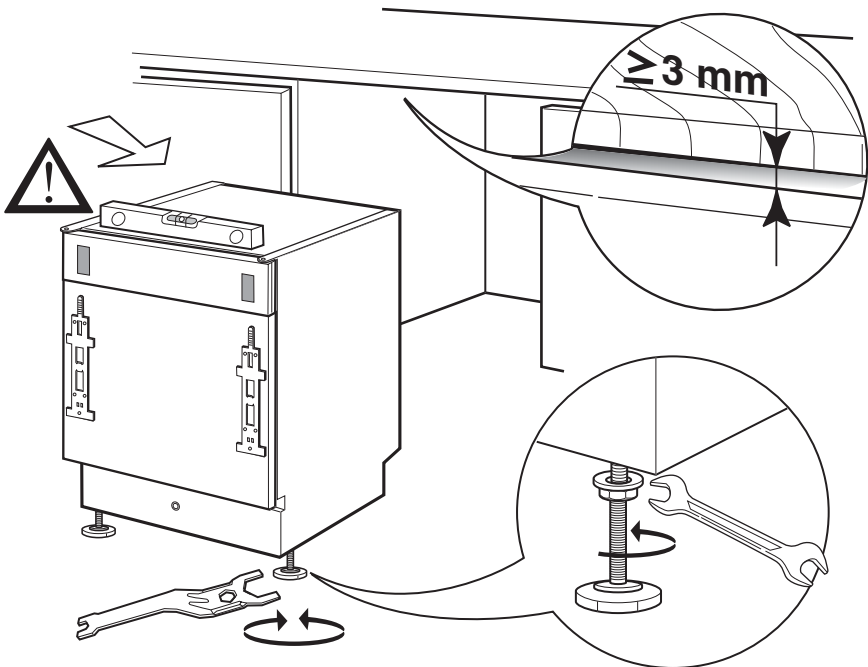
8



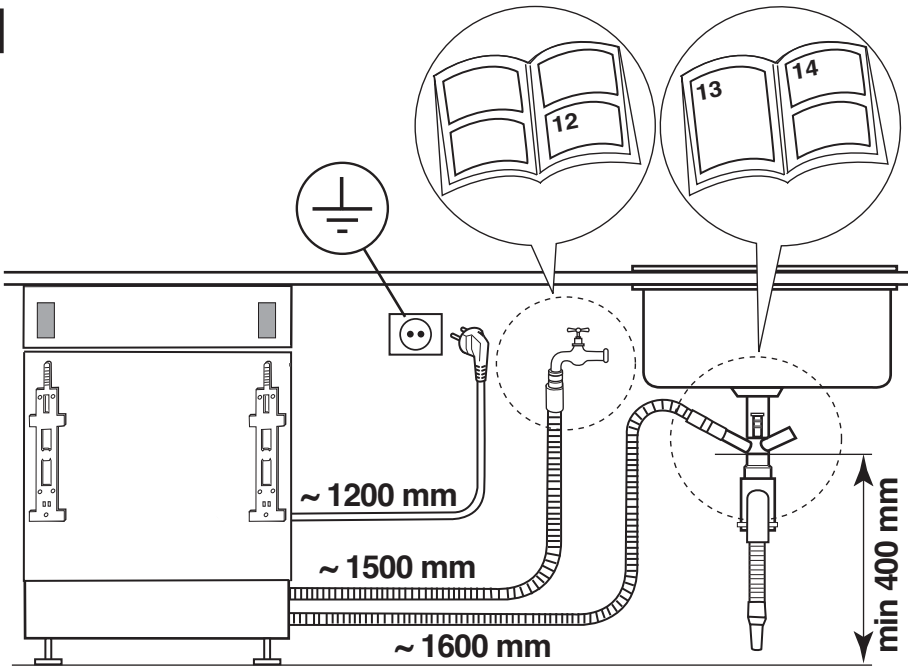
9



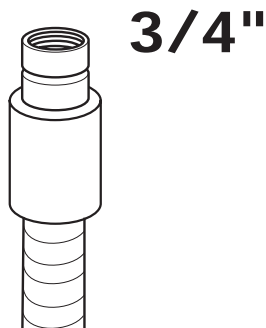
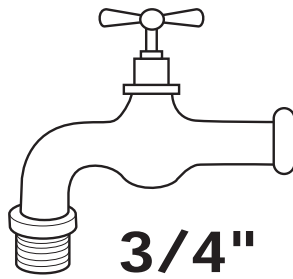
10

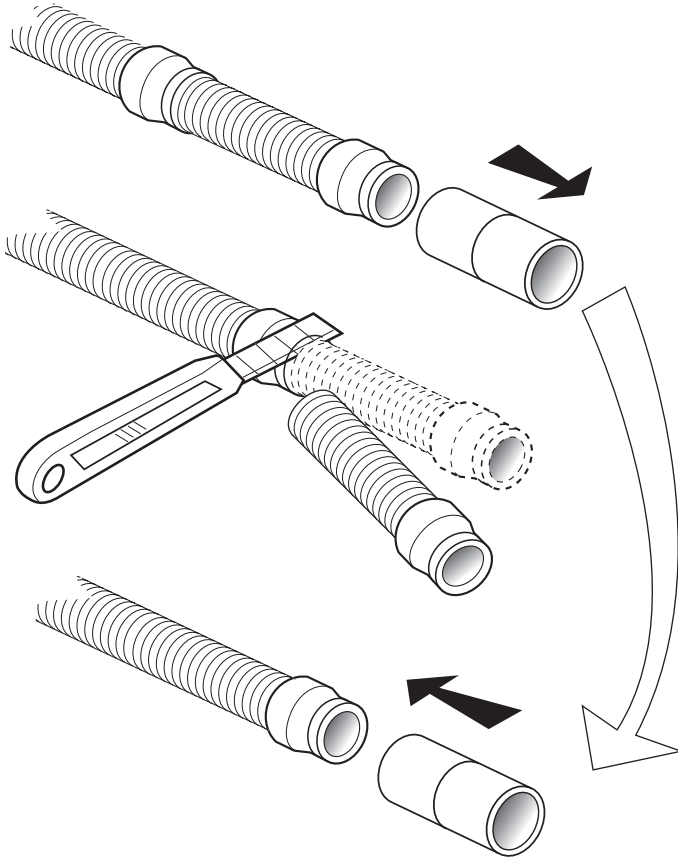
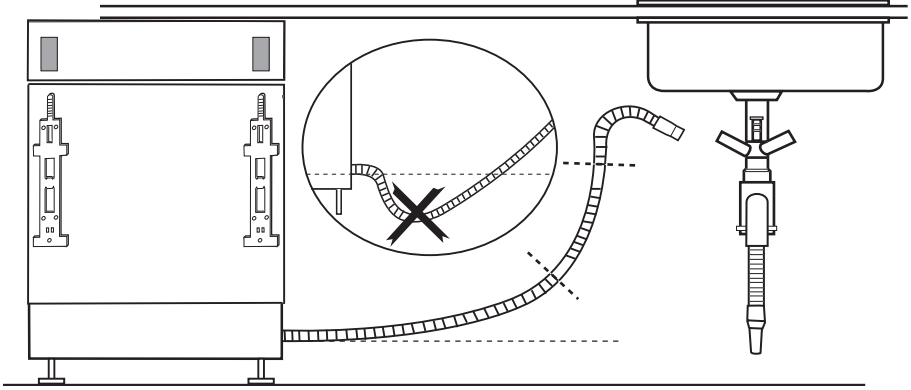


11

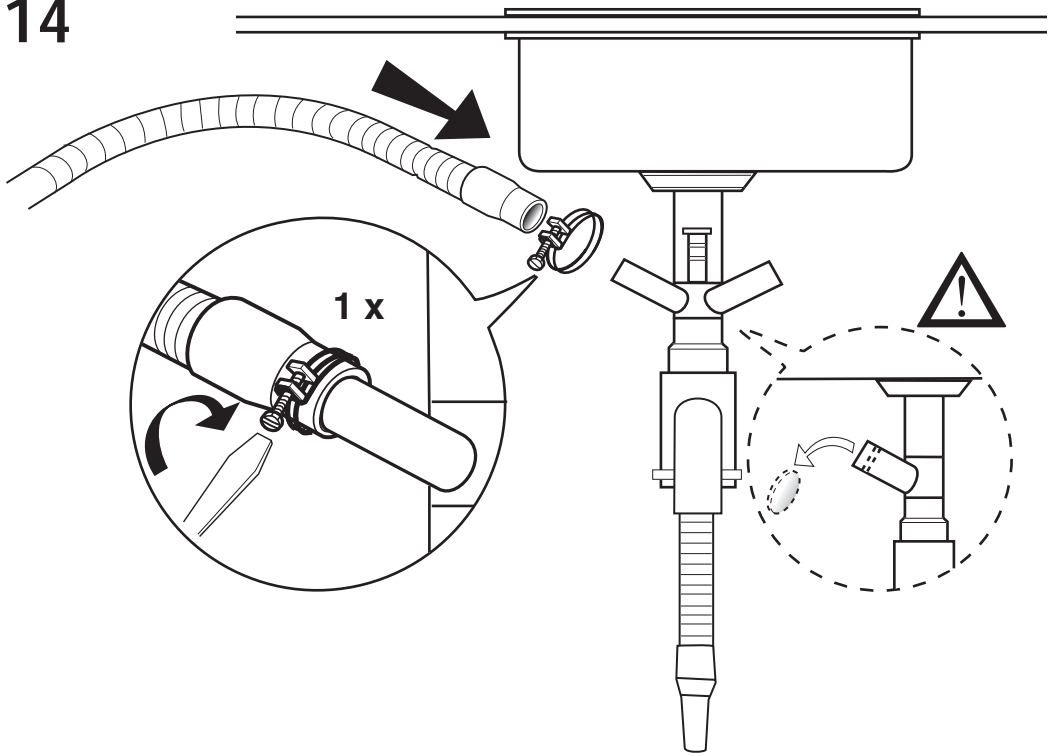


12

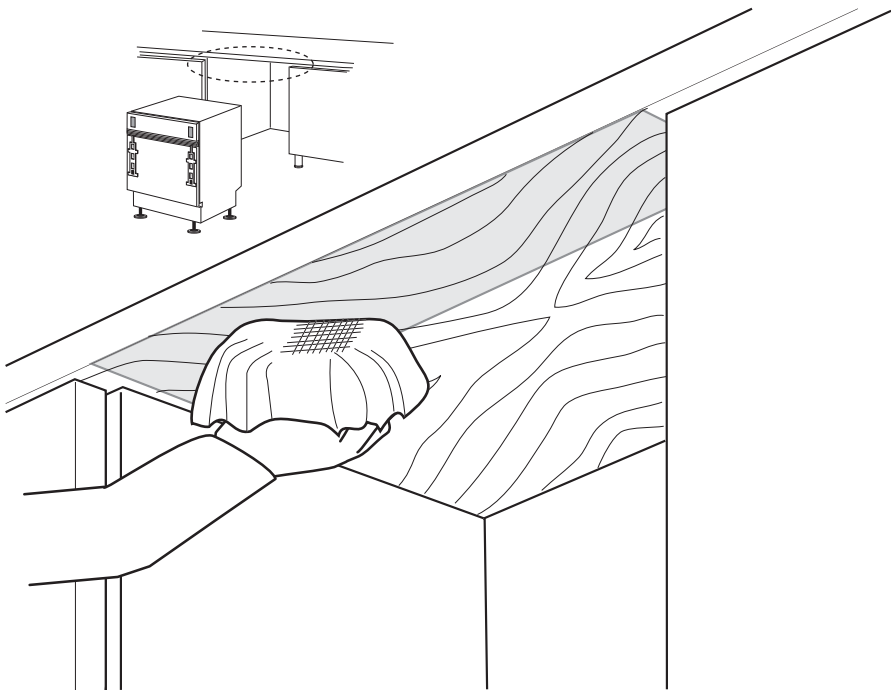




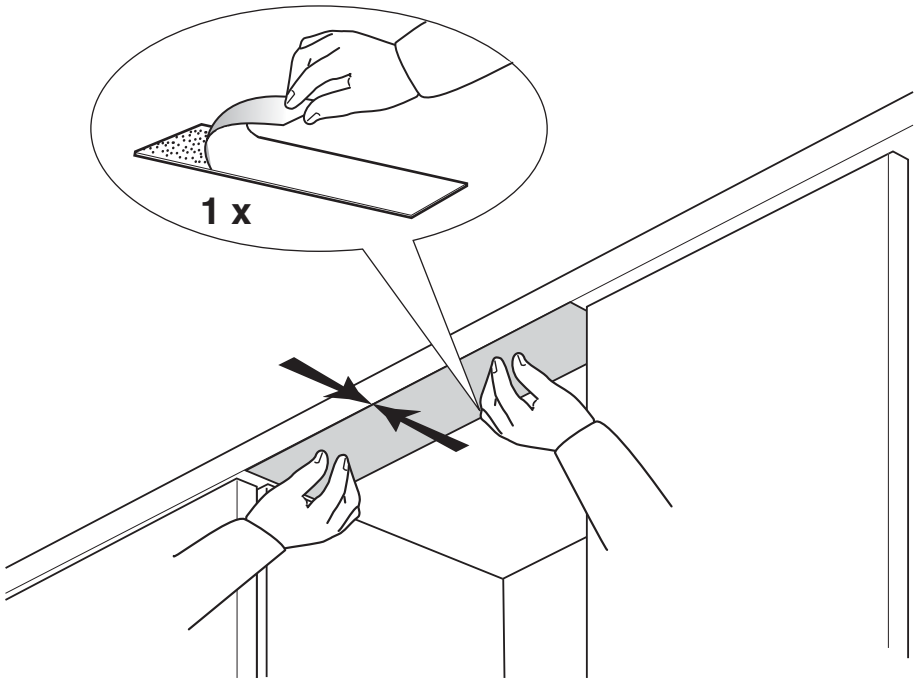
14



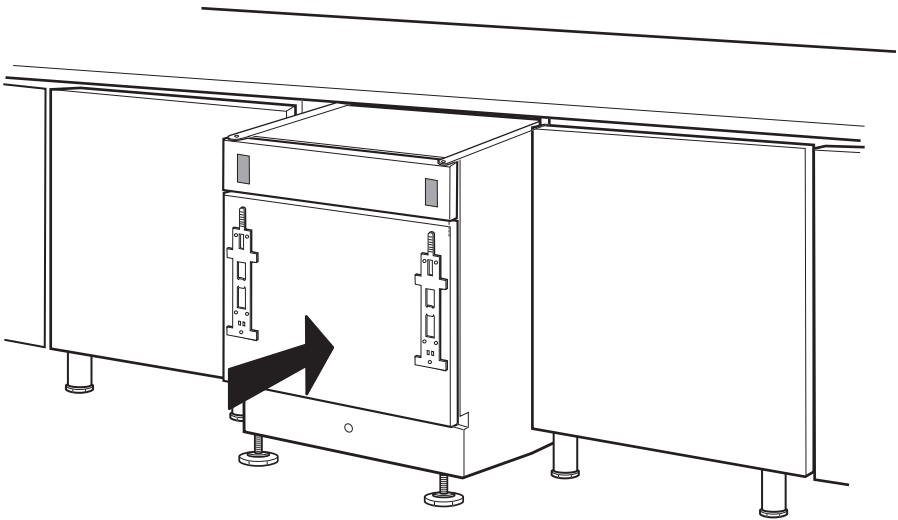
15



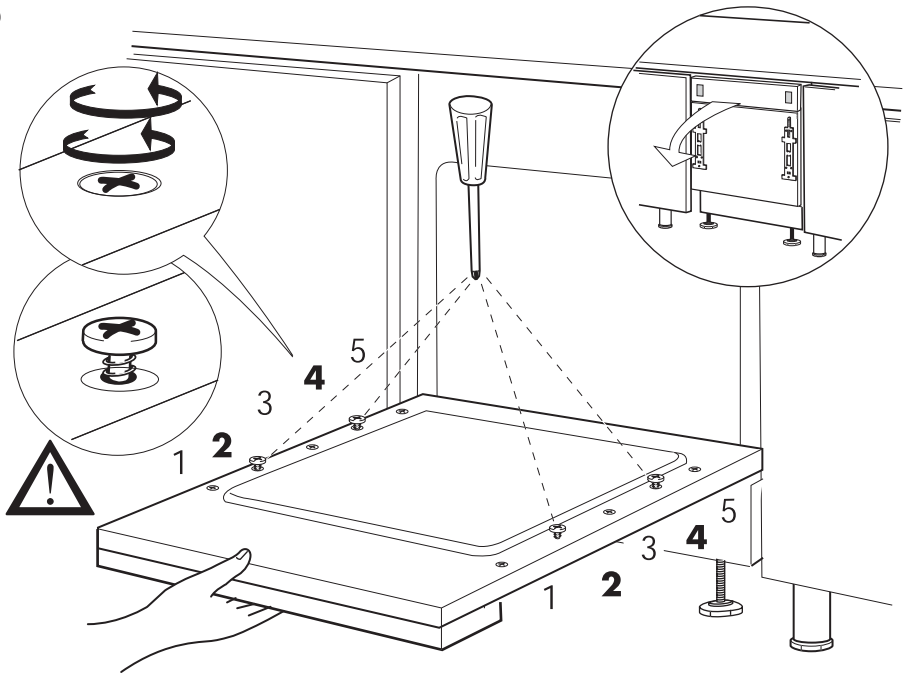
16



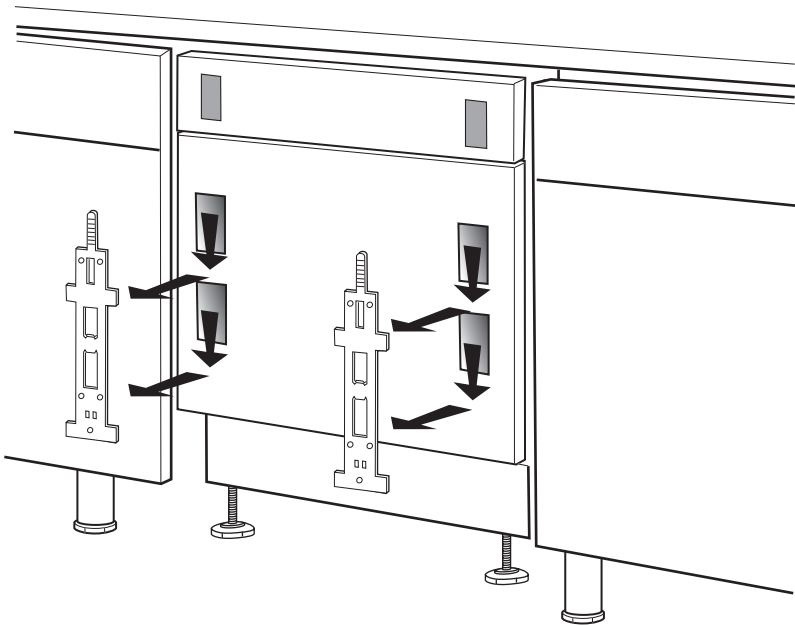
17



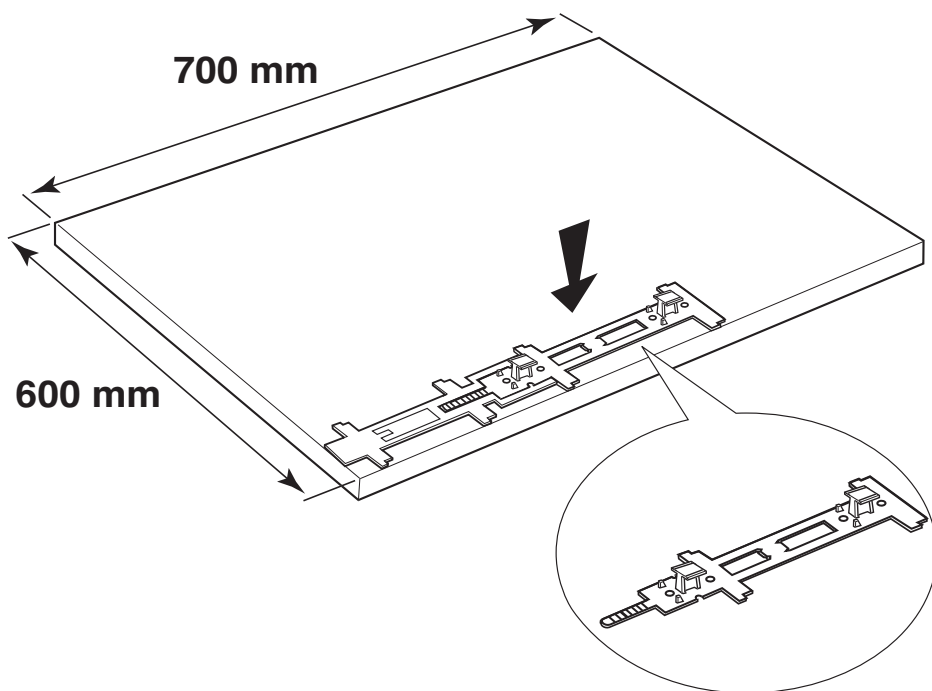
18



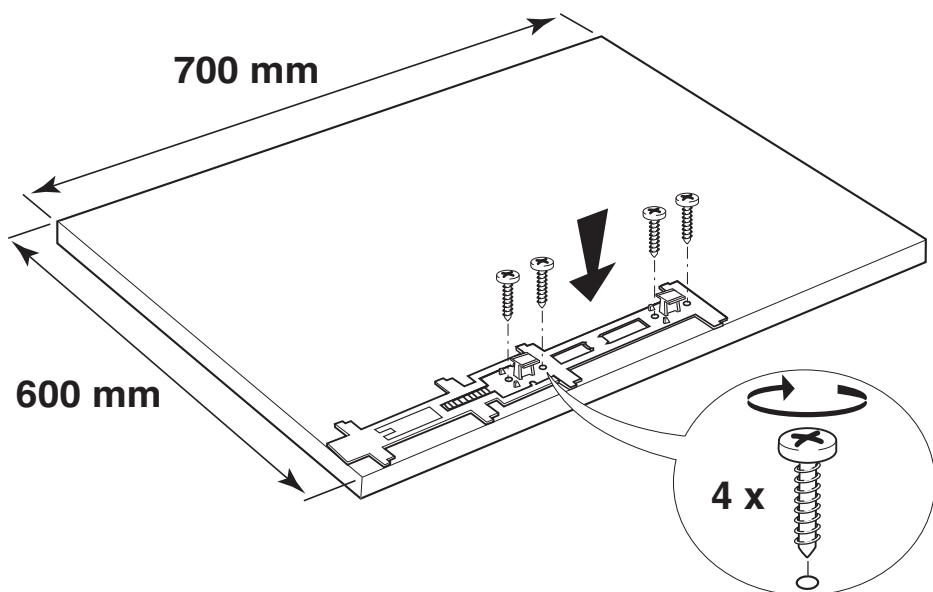
19



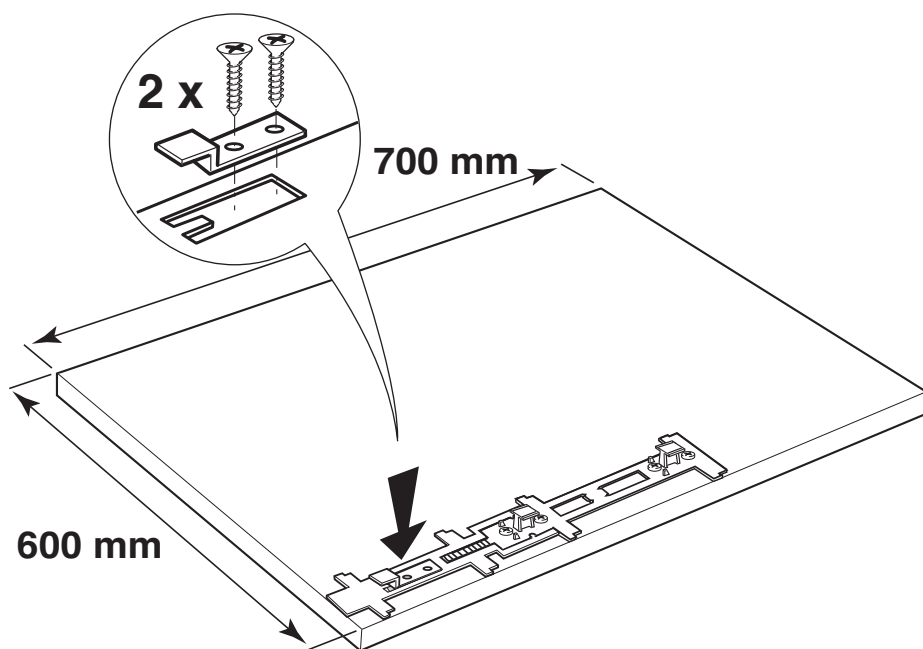
20



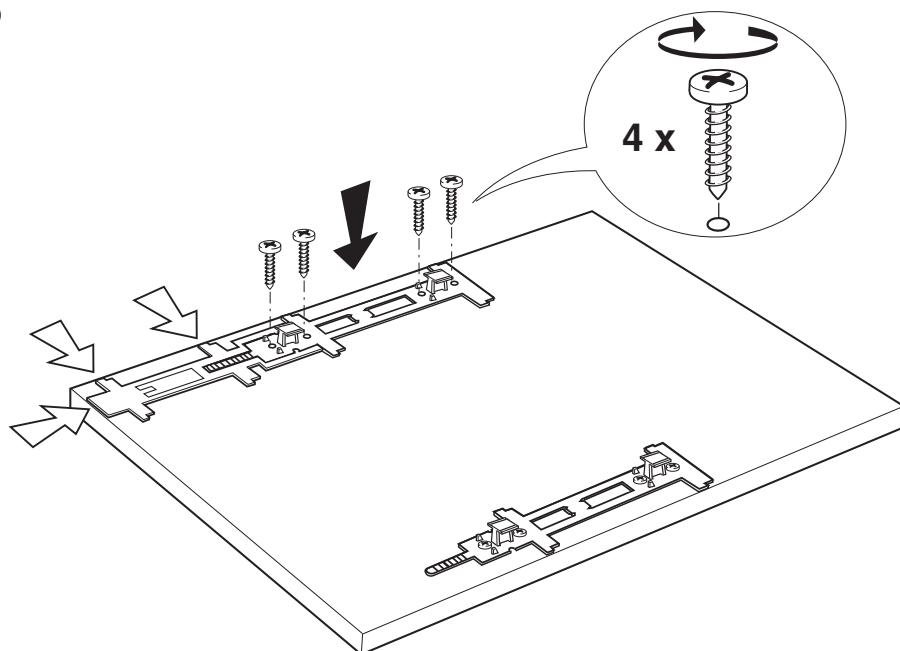
21



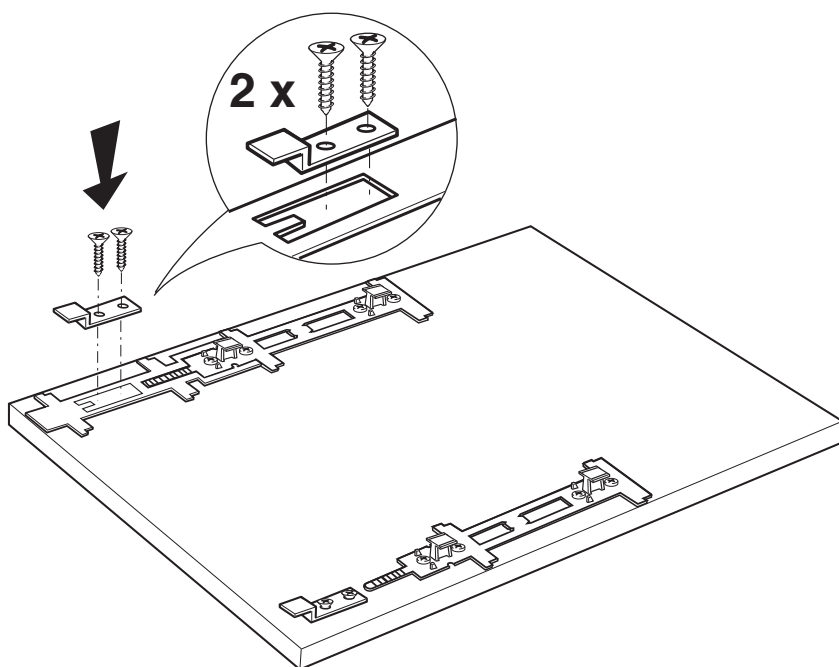
22



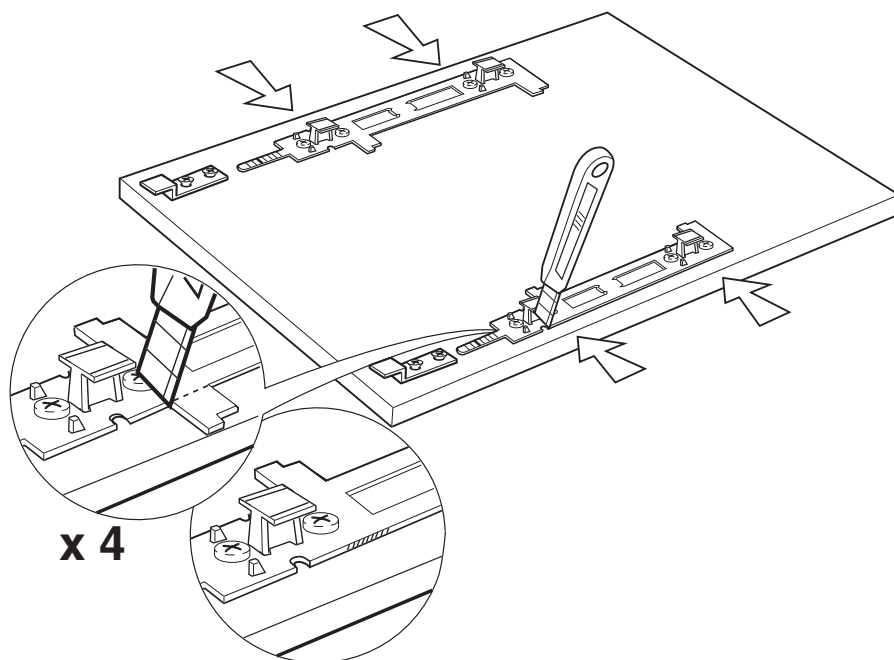
23



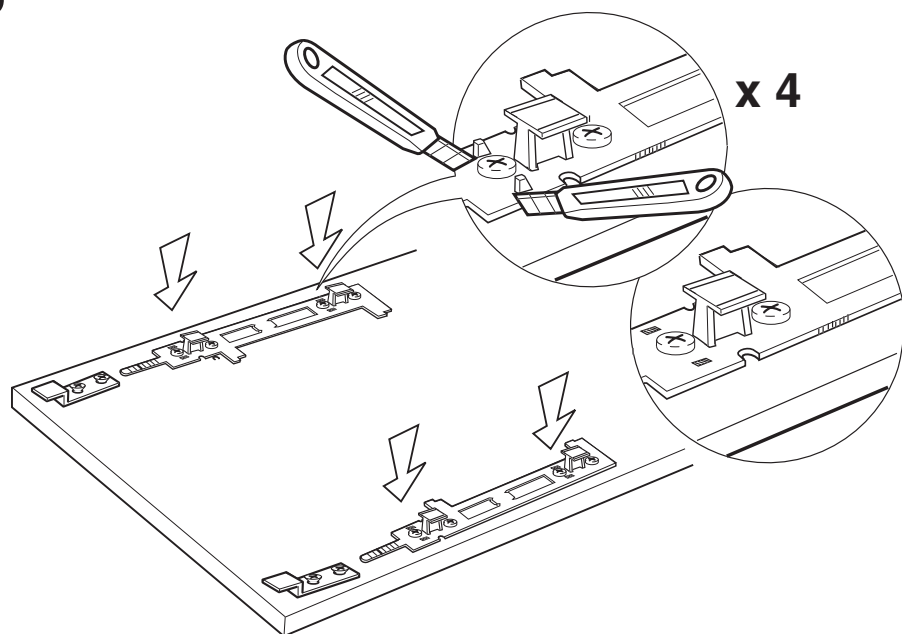
24



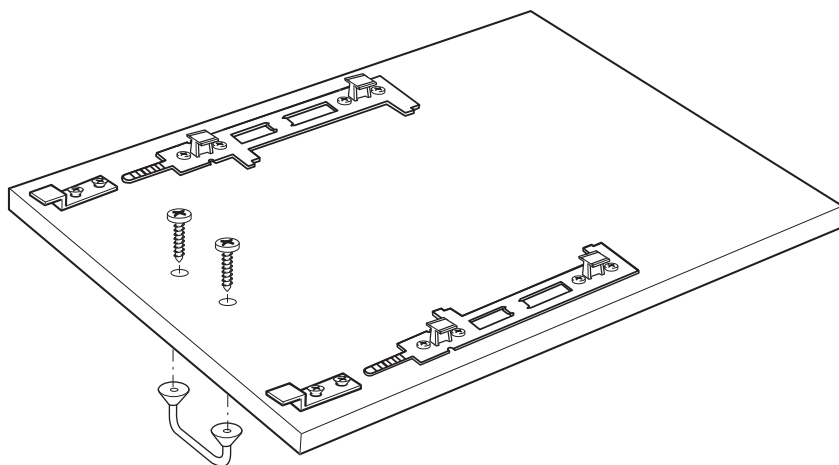
25



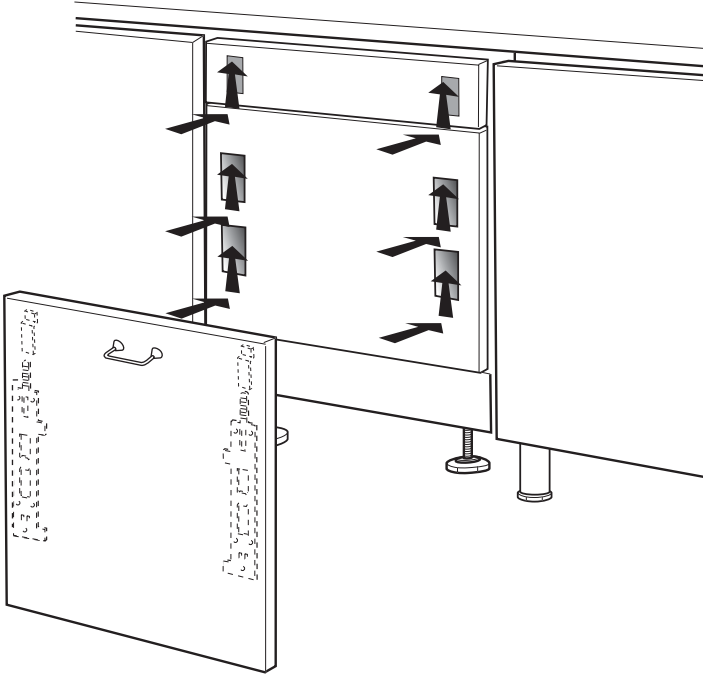
26



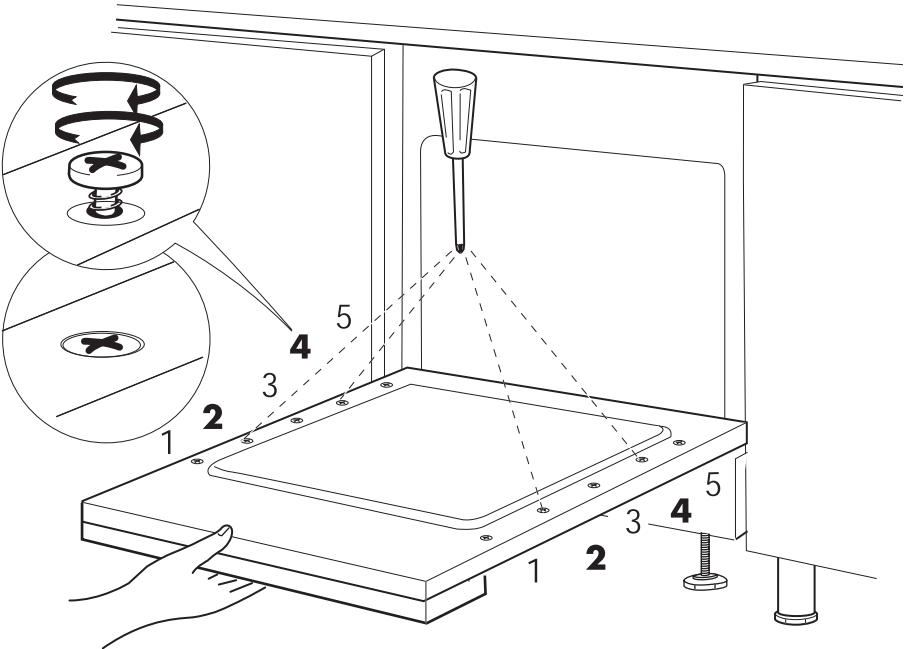
27



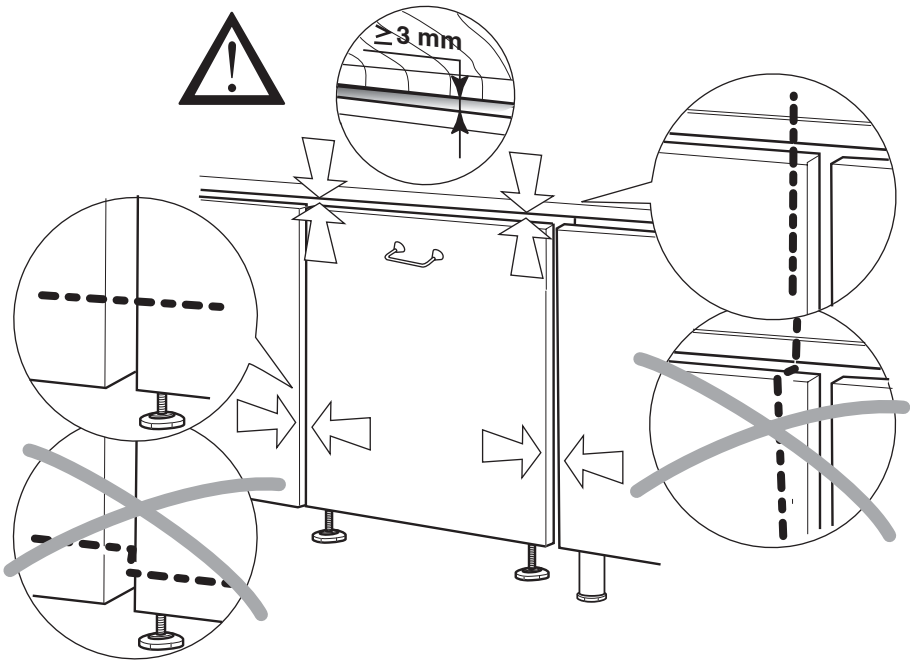
28



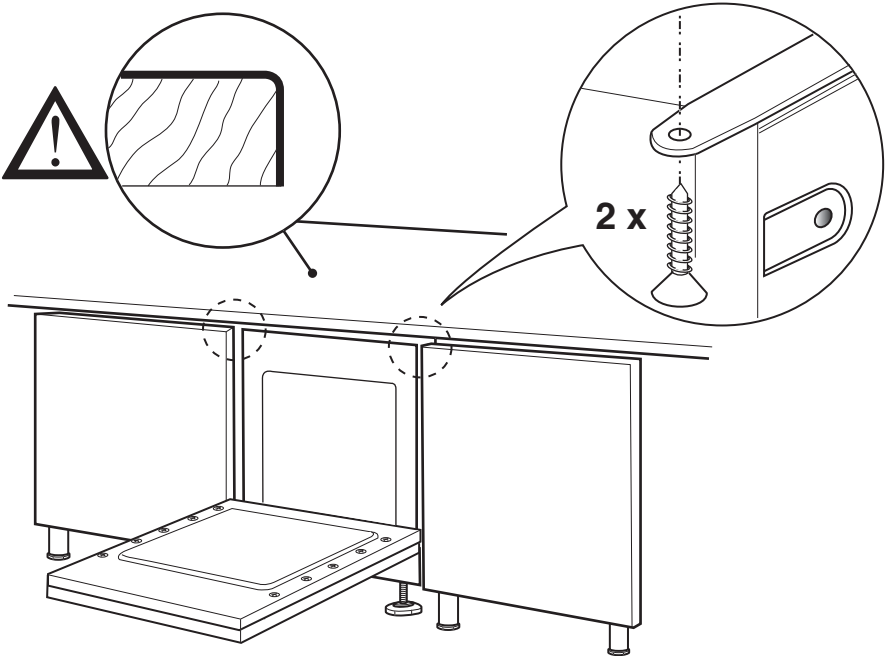
29

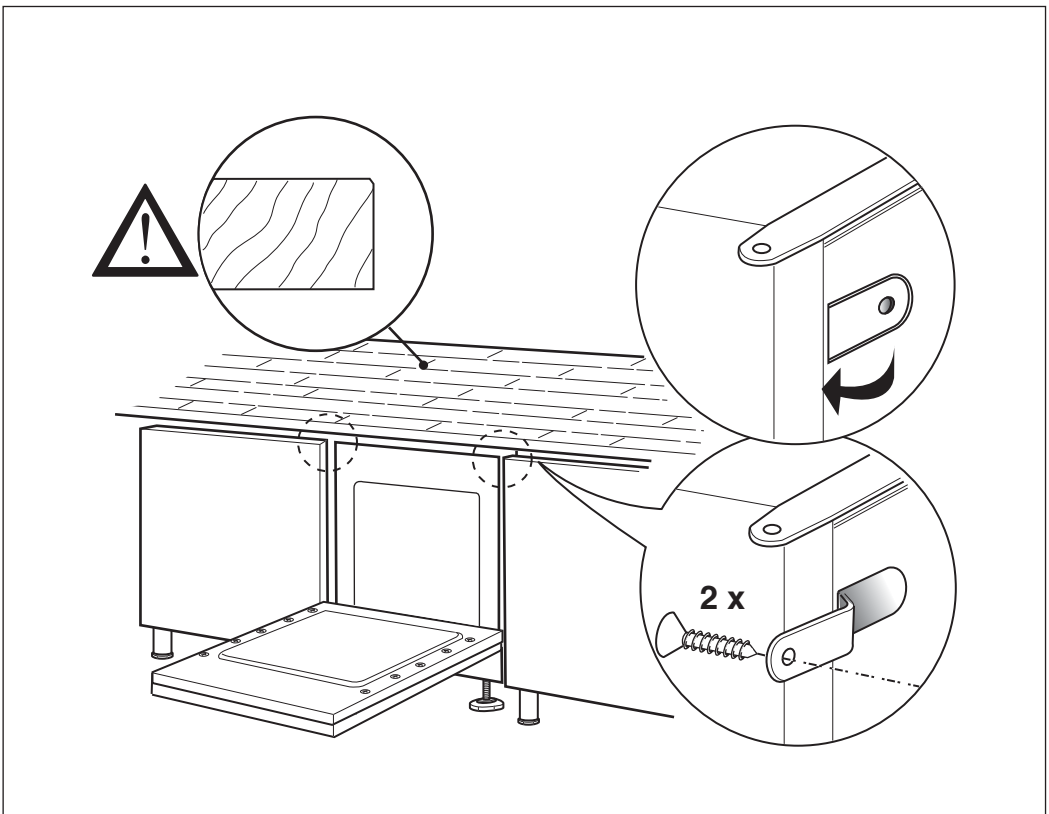
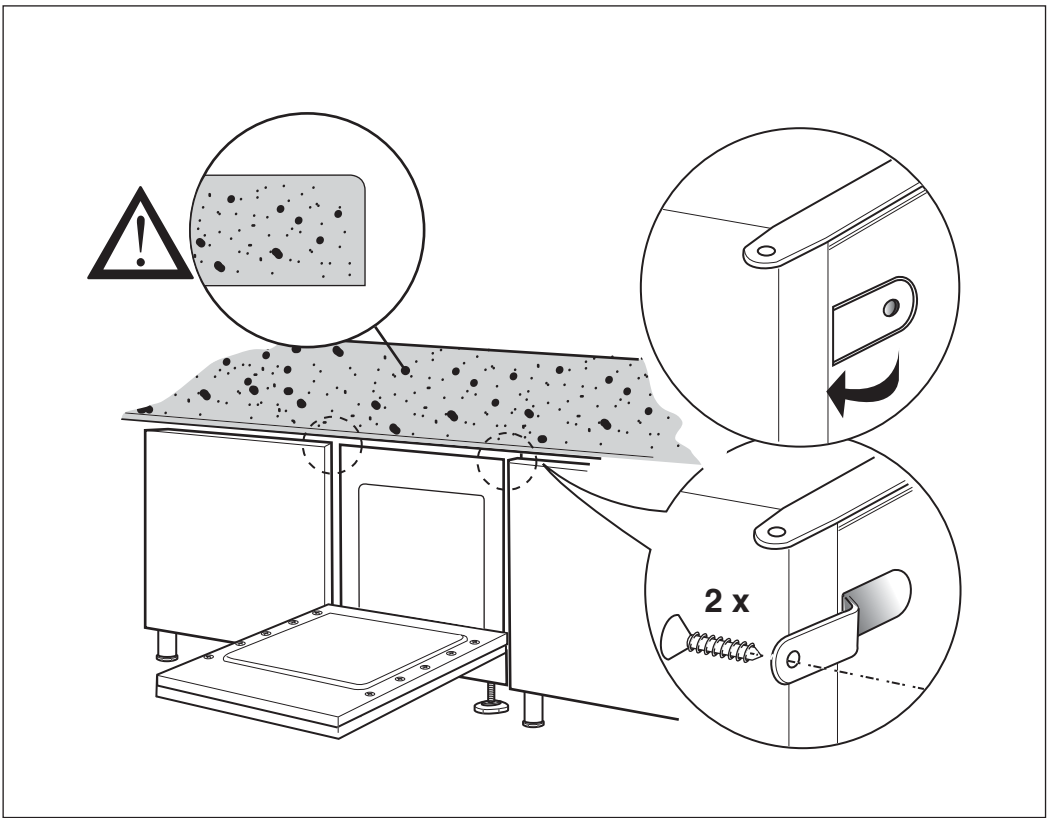


30

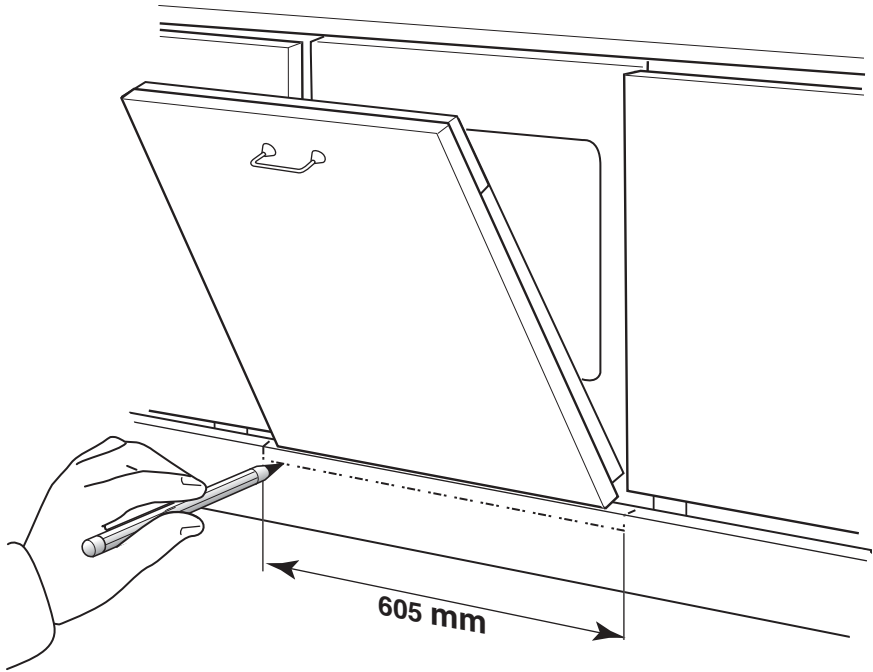


31

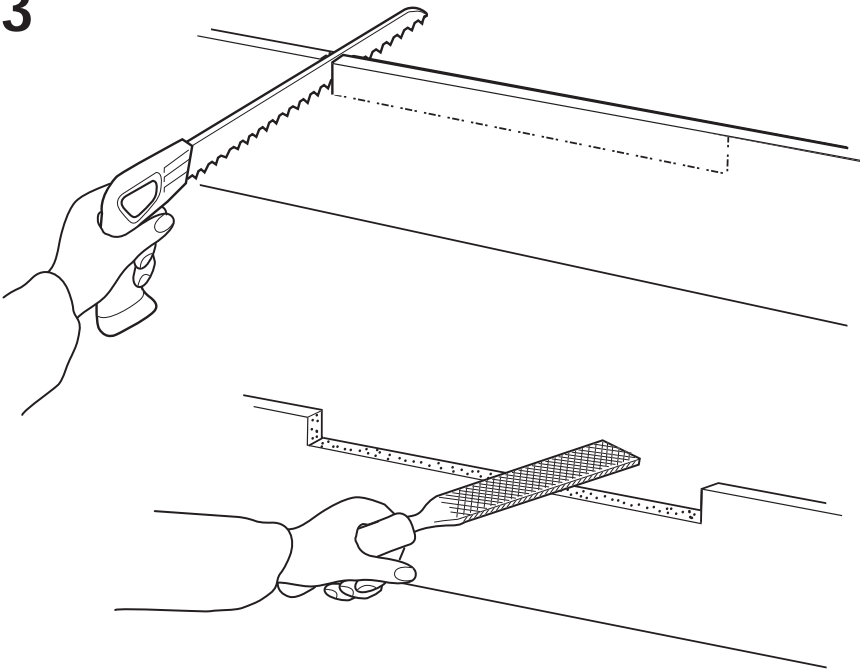




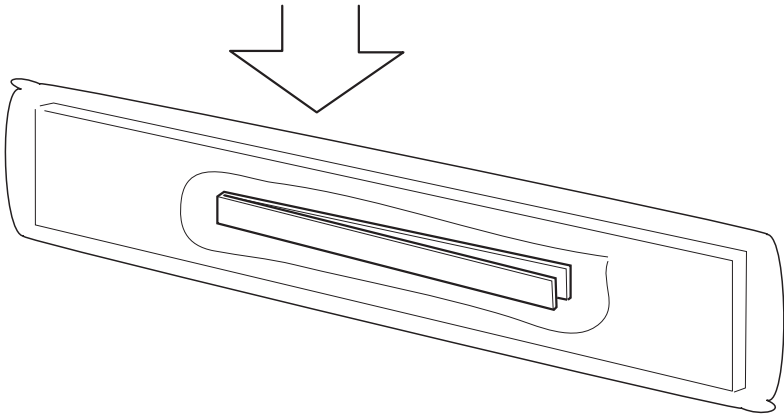
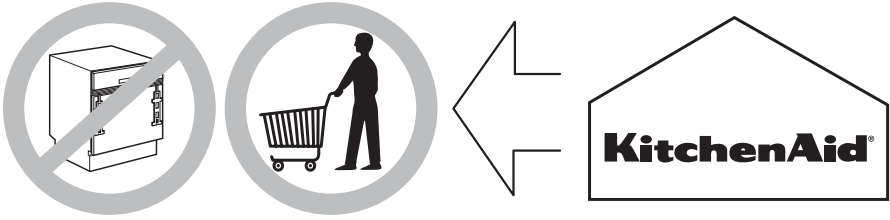
32



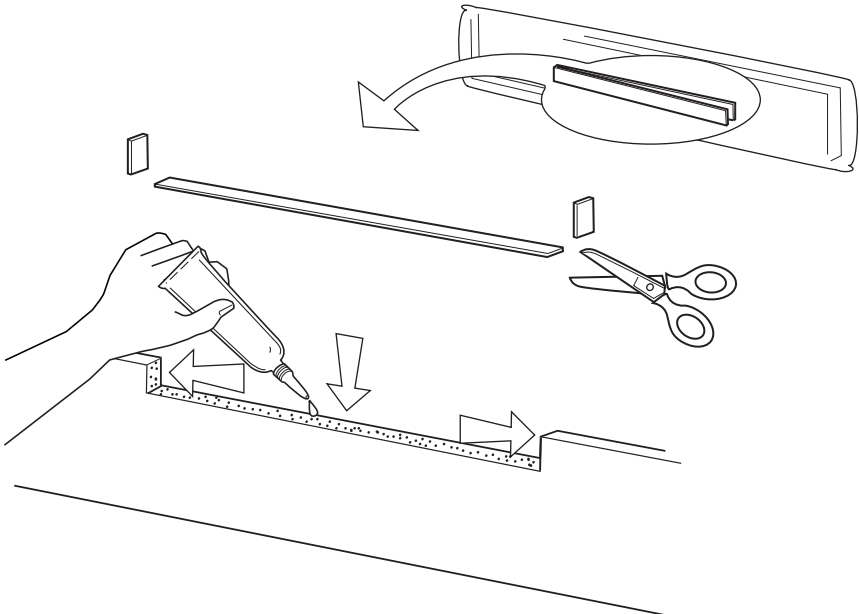
33



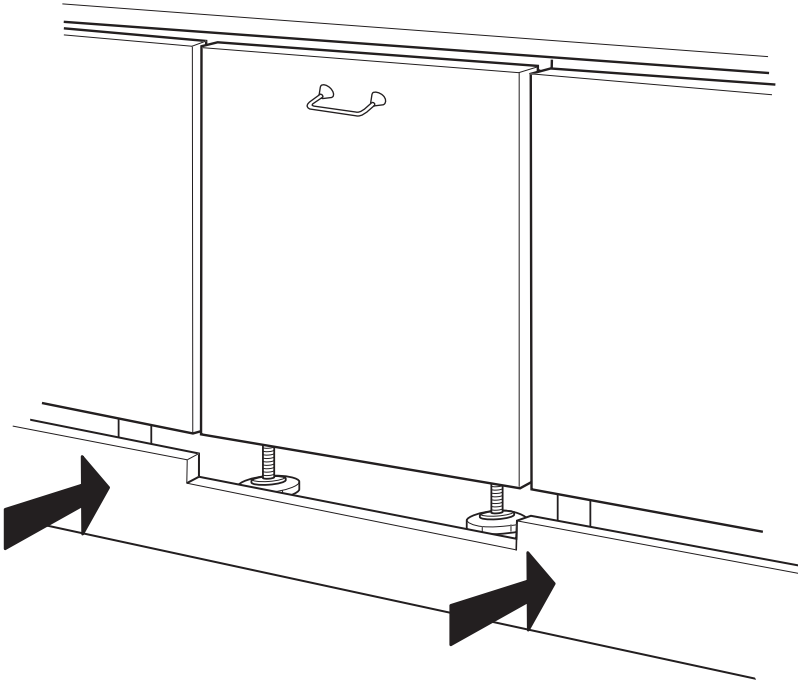
34



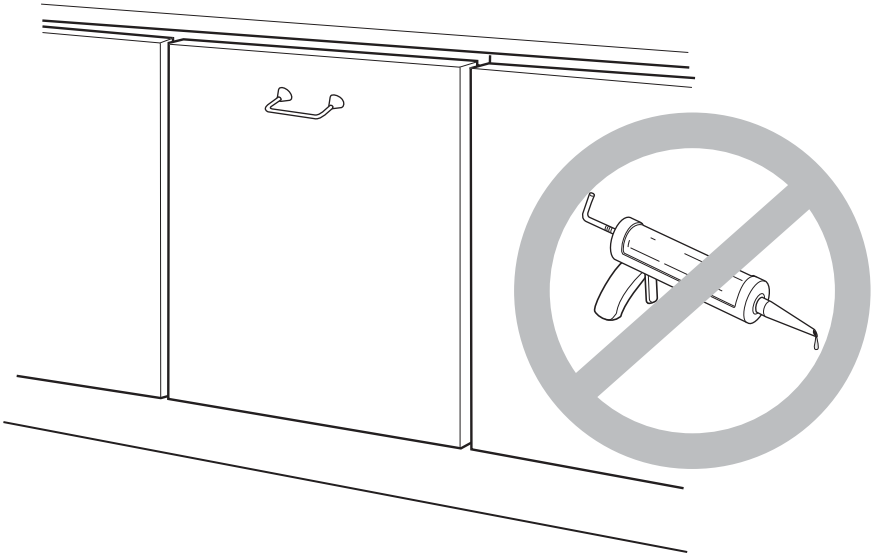
35



36



37



Printed in Italy
10/06

5019 102 00271



*BIEN PENSÉ. BIEN FABRIQUÉ.™