

KRWS 9010



FOR THE WAY IT'S MADE.®

Kit di installazione in dotazione	4
Le dimensioni d'ingombro	5
Kit di installazione: dettagli	6
Preparazione del mobile per l'inserimento del cassetto cantinetta	8
Montaggio delle due staffe fornite nel kit di installazione	9, 10
Inserimento del cassetto cantinetta nel mobile	13
Inserimento della copertura in polionda	16
Installazione completata	17

Kit di installazione in dotazione

Il cassetto cantinetta è stato progettato per essere installato incassato e non deve essere utilizzato da libera installazione.

L'installazione e la manutenzione devono essere eseguite da almeno due tecnici qualificati.

INSTALLARE IL CASSETTO CANTINETTA SOLO IN POSIZIONE SOTTO IL PIANO DI LAVORO DELLA CUCINA.

Controllare che il cassetto cantinetta sia fissato all'armadietto adiacente con le staffe fornite.

NON INSTALLARE IL CASSETTO CANTINETTA IN COLONNA.

NON INSTALLARE IL CASSETTO CANTINETTA SINGOLARMENTE O IN ARMADIETTO SINGOLO.

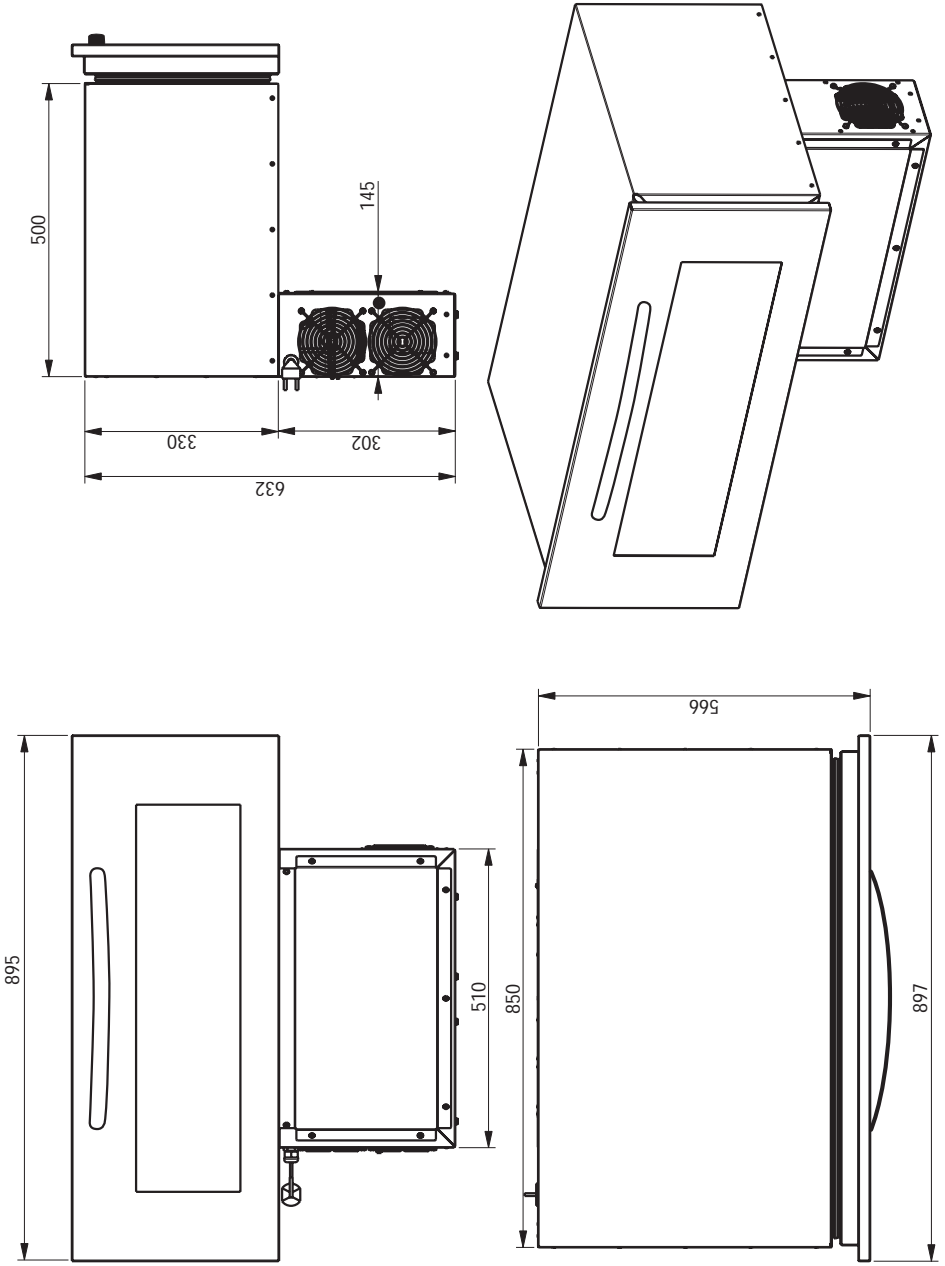
In caso contrario il cassetto cantinetta sarà instabile, il che può causare rischio di ribaltamento con conseguenti danni o ferite.

Non mettere in funzione questo elettrodomestico se è danneggiato, funziona male, è parzialmente smontato o vi sono componenti rotti o mancanti, inclusi il cavo o una presa dell'alimentazione danneggiati. Accertarsi che il cavo dell'alimentazione sia in una posizione dove sarà impossibile calpestarlo, incespicarvi o dove possa essere in altro modo danneggiato o sottoposto a sollecitazioni.

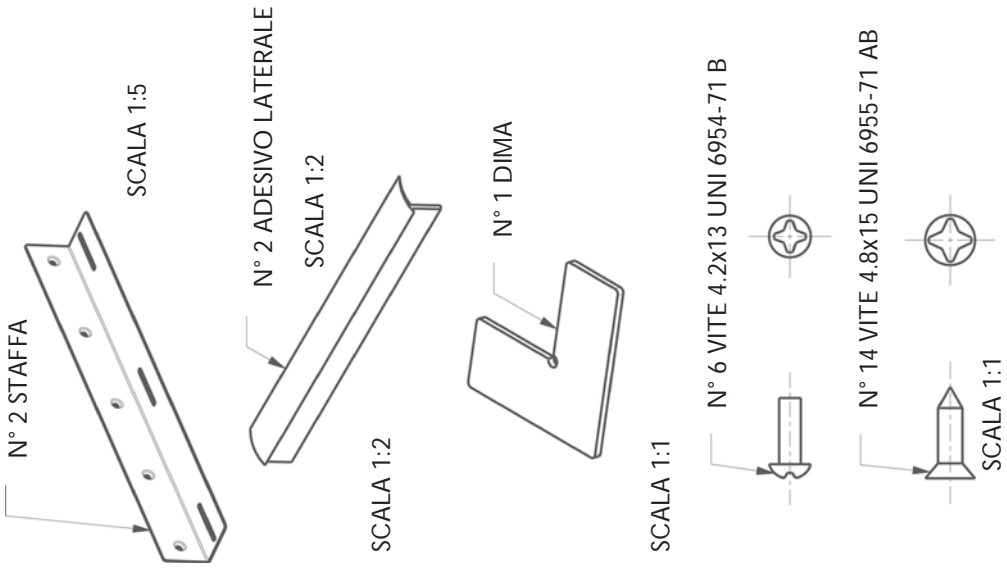
Non installare o immagazzinare l'elettrodomestico in luoghi dove può essere esposto a temperature al di sotto del punto di congelamento o alle intemperie.

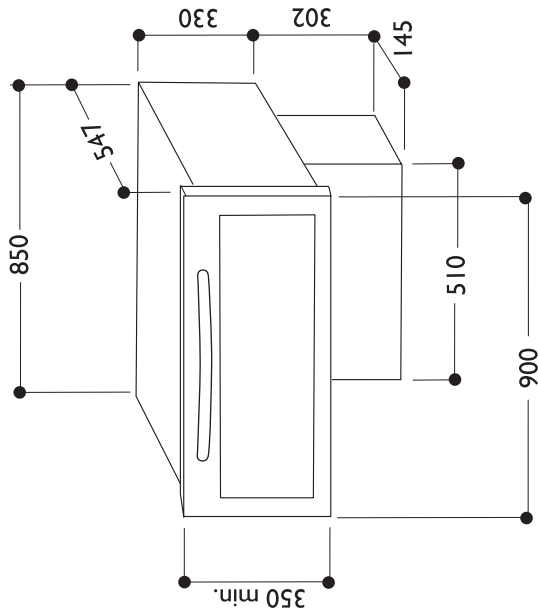
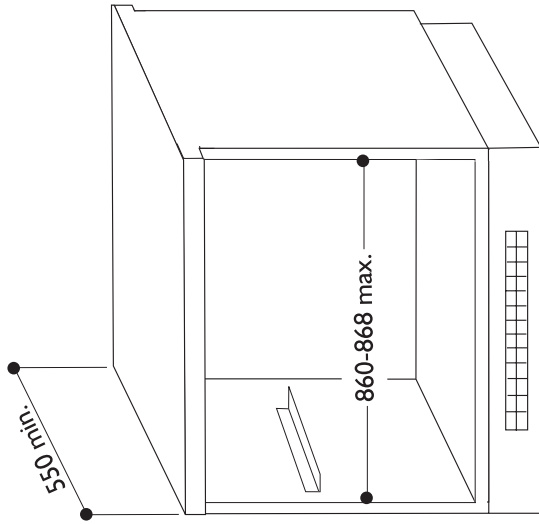
L'area min. nello zoccolo per il passaggio dell'aria deve essere di almeno 200 cm².

Le dimensioni d'ingombro

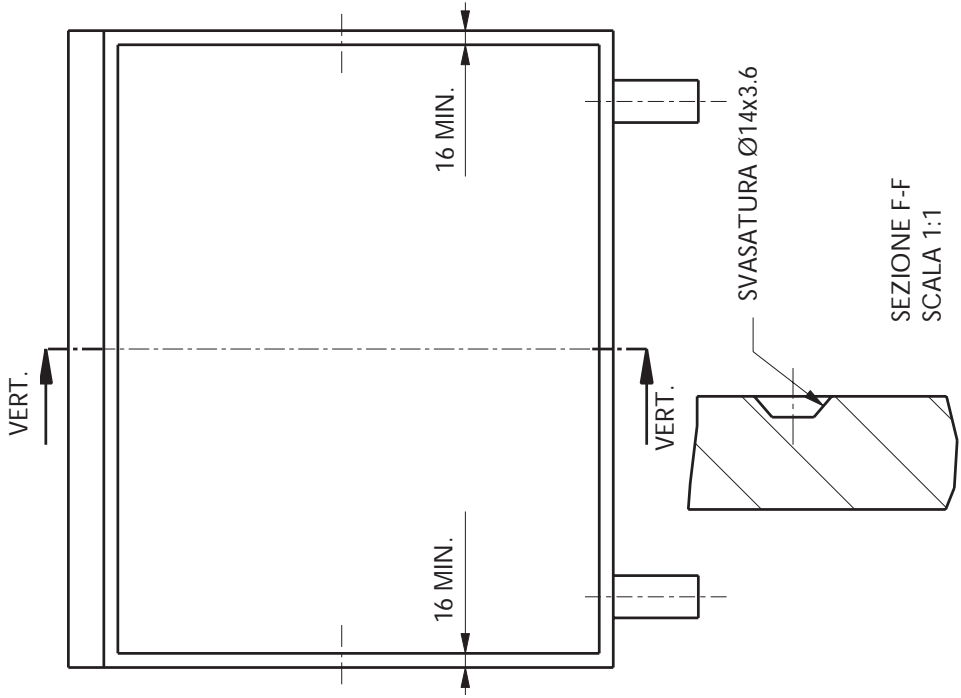
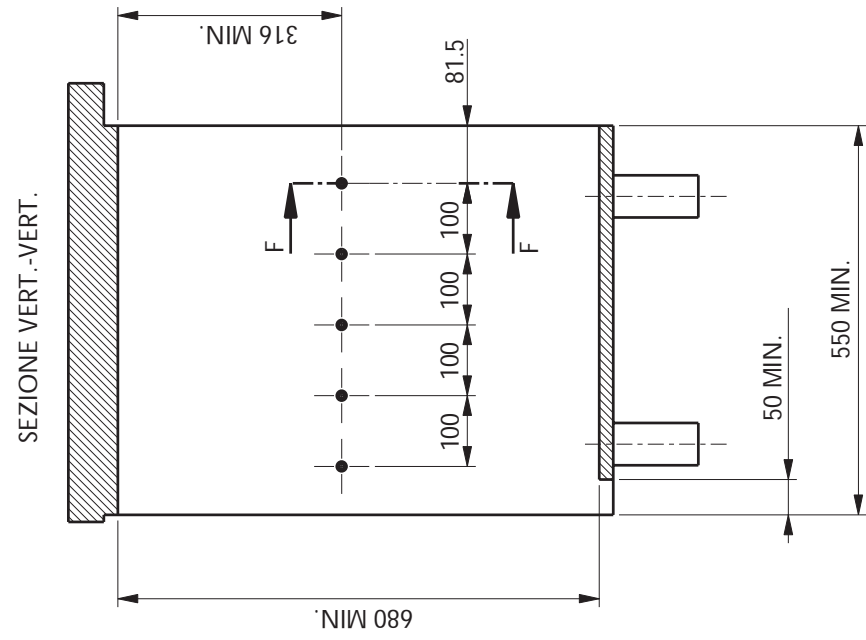


Kit di installazione: dettagli

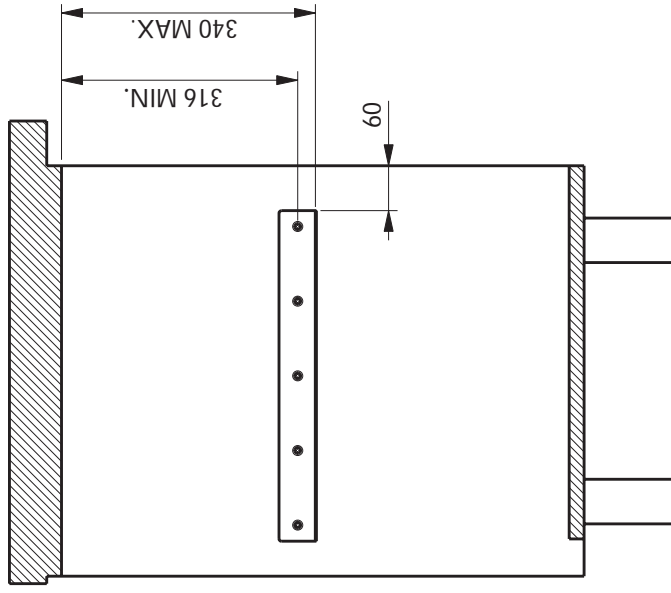
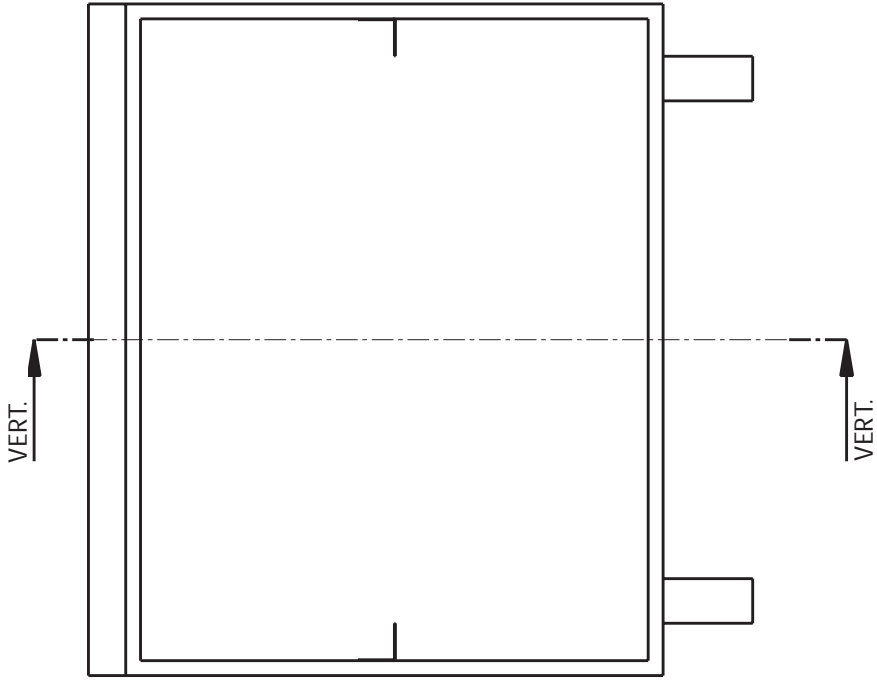




Preparazione del mobile per l'inserimento del cassetto cantinetta



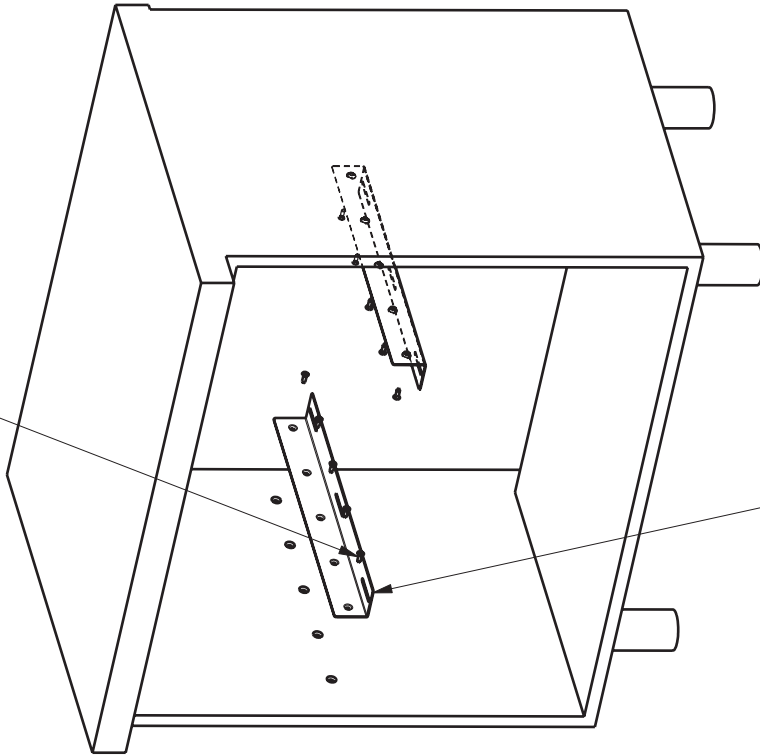
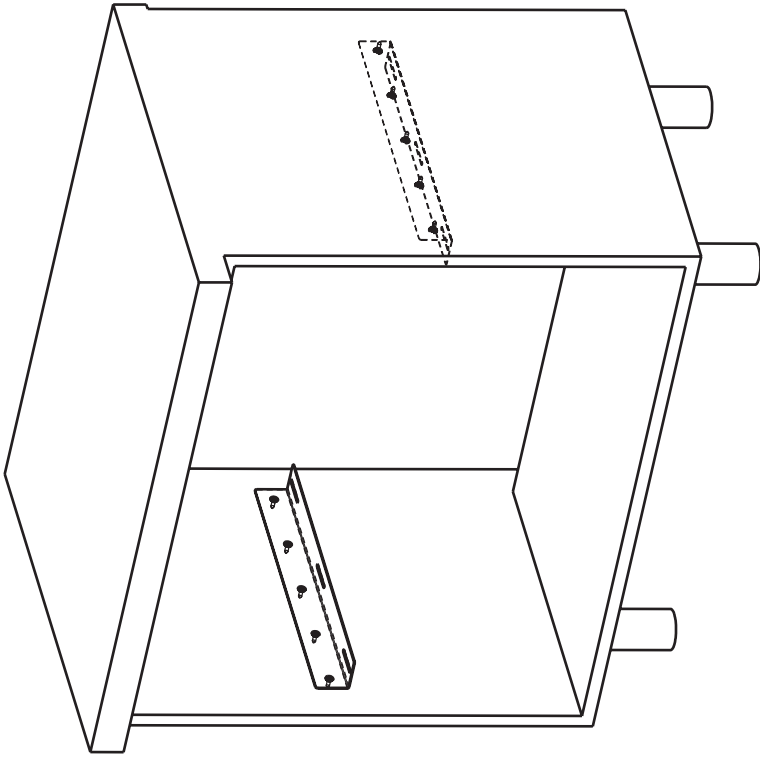
Montaggio delle due staffe fornite nel kit di installazione



SEZIONE VERT. - VERT

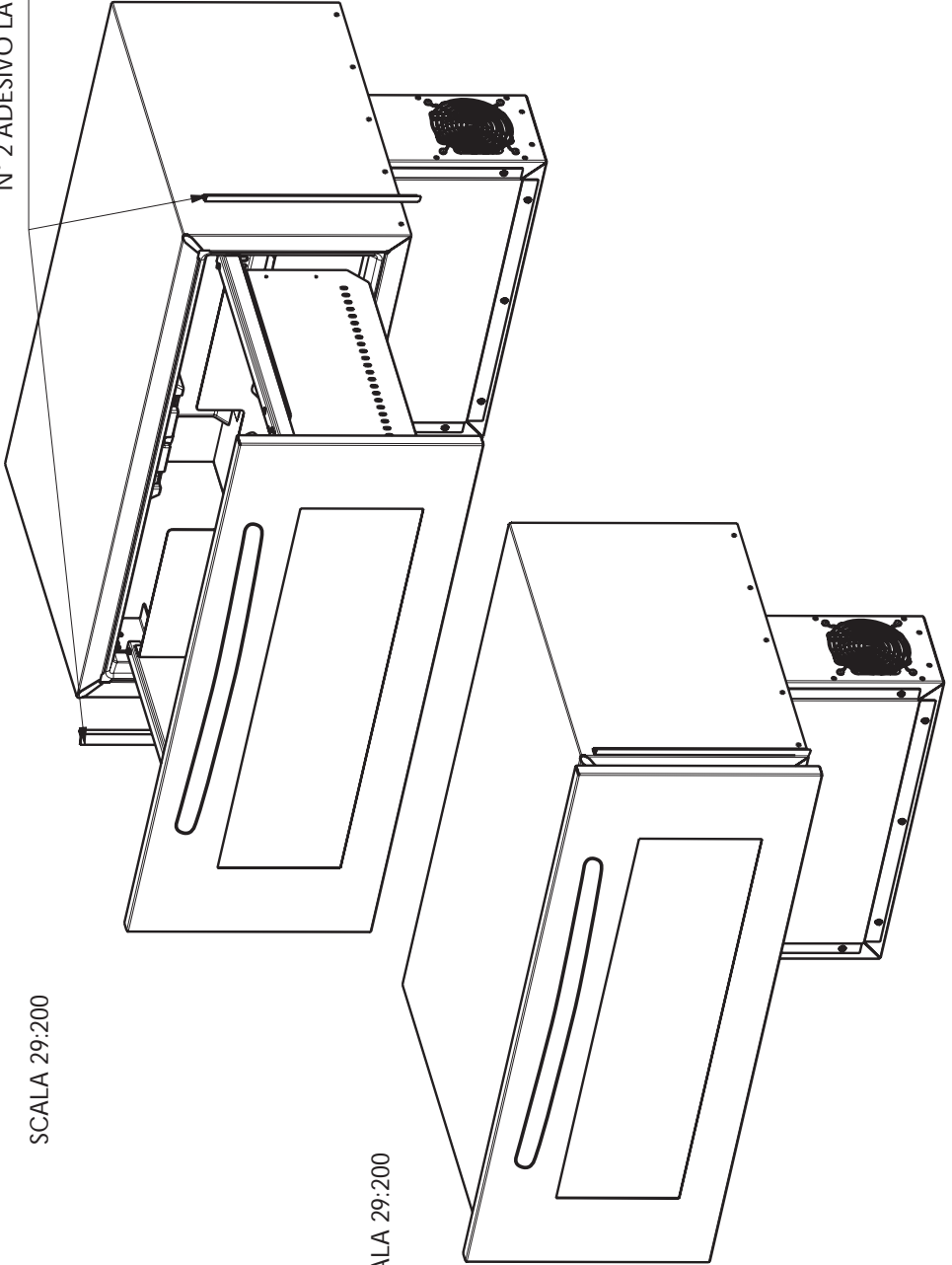
Montaggio delle due staffe fornite nel kit di installazione

N° 10 VITI AUTOFILETTANTI 4.8X15 UNI 6955-71 B



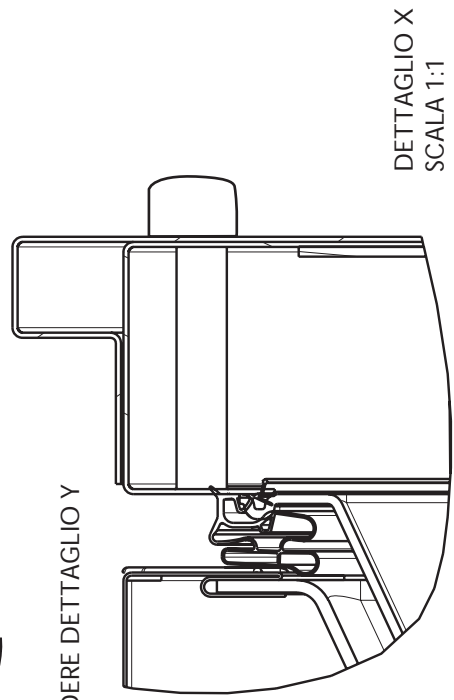
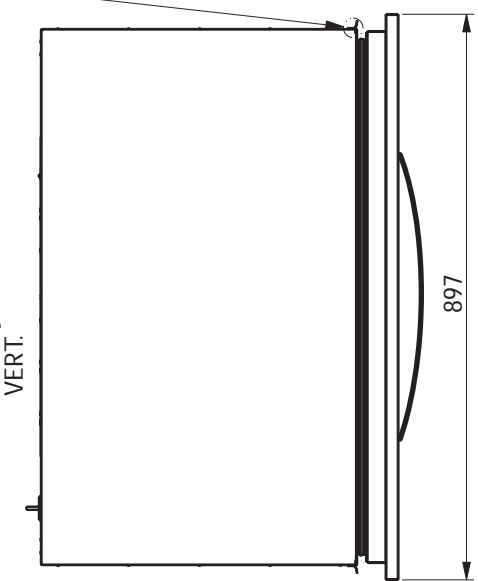
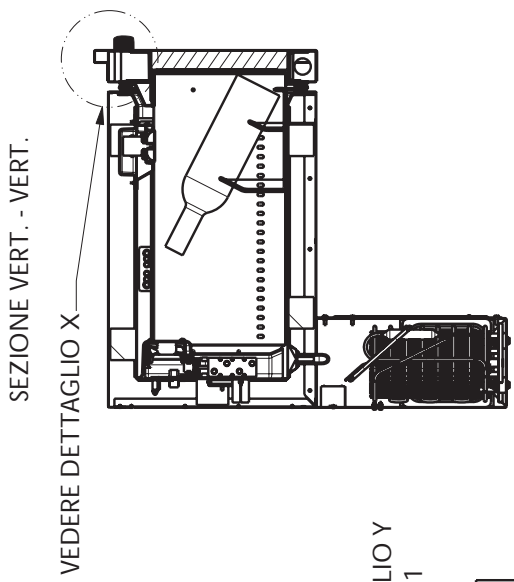
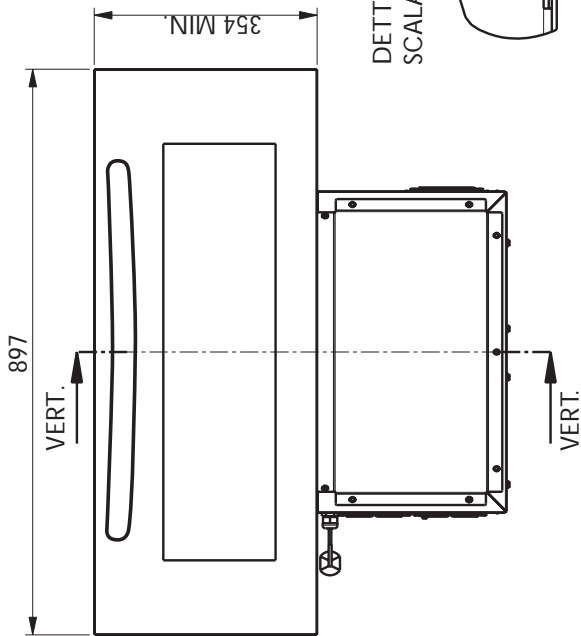
STAFFA

N° 2 ADESIVO LATERALE

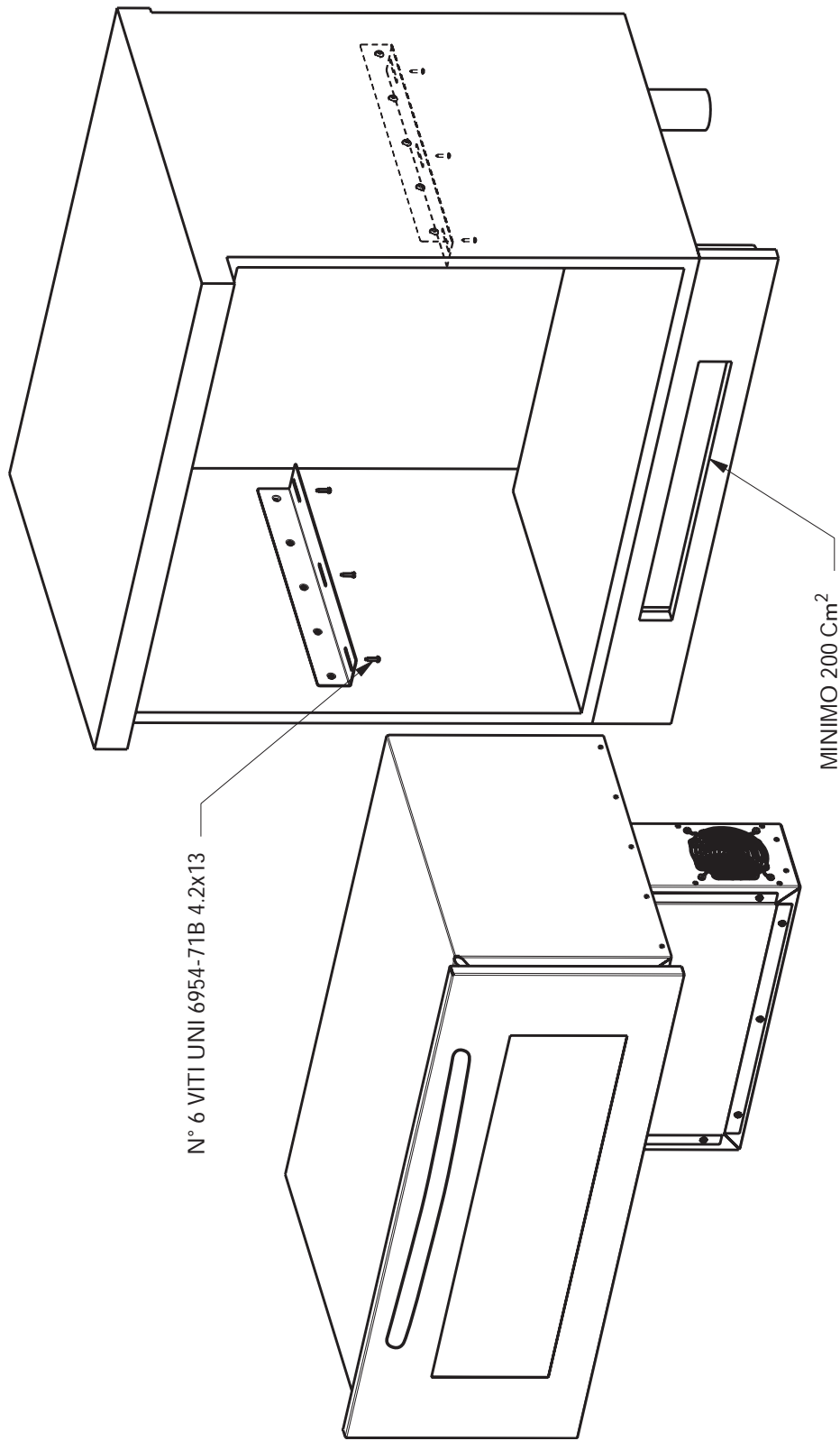


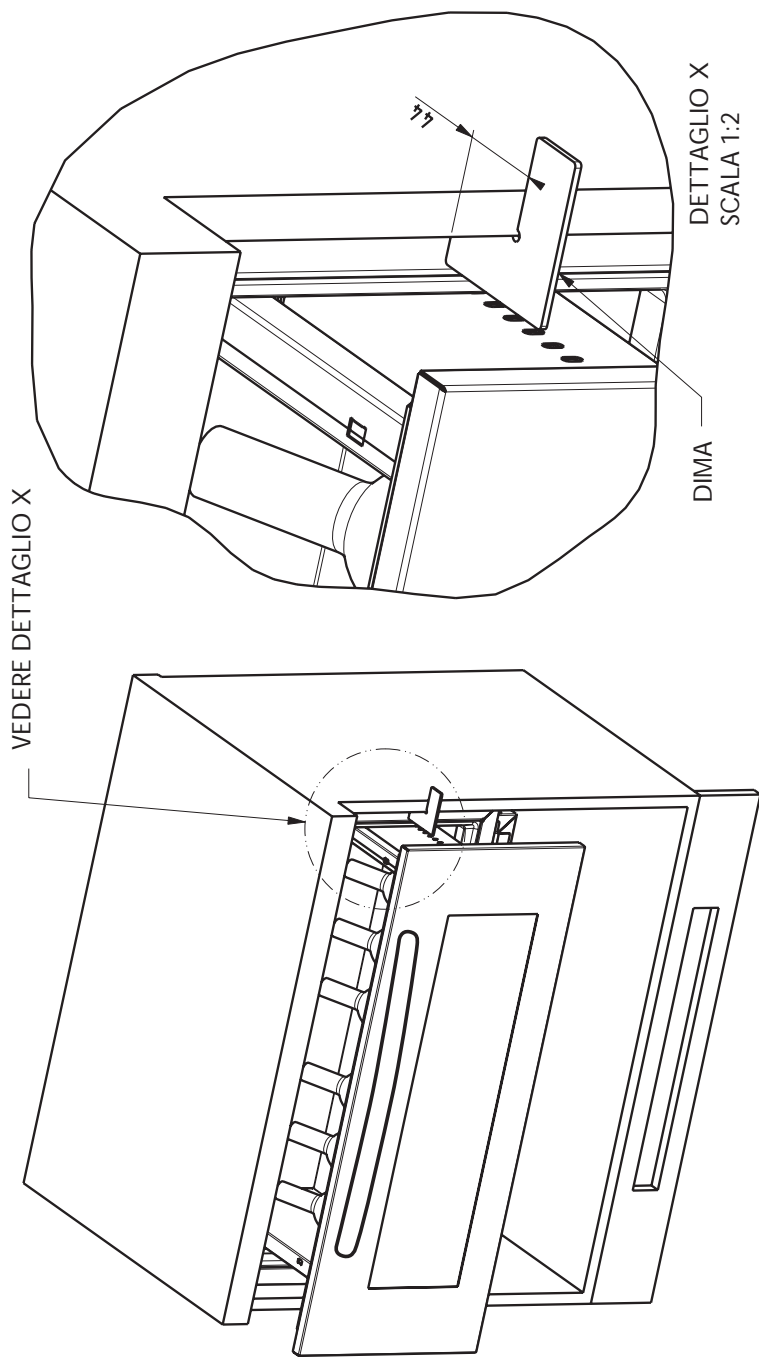
SCALA 29:200

SCALA 29:200



Inserimento del cassetto cantinetta nel mobile

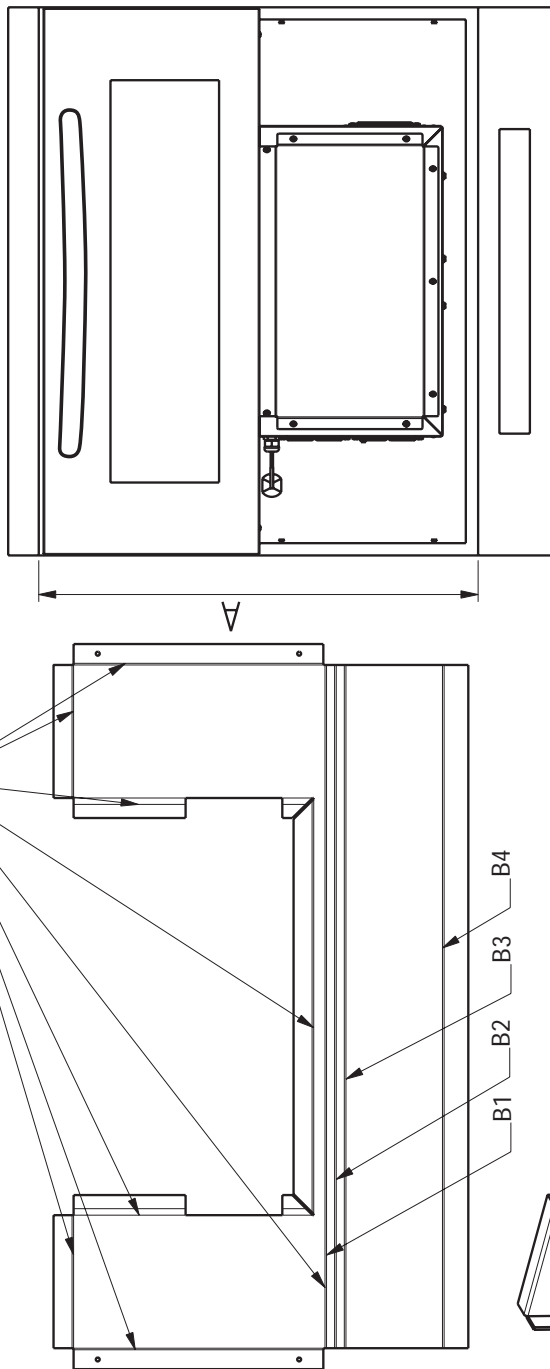




- 1 INSERIRE IL CASSETTO CANTINETTA NEL MOBILE POSIZIONANDOLO IN MODO TALE PER CUI LA SUPERFICIE DI BATTUTA DELLA GUARNIZIONE DEL CASSETTO SIA A 44 mm. DAL FRONTE FIANCO MOBILE UTILIZZANDO L'APPOSITA DIMA IN DOTAZIONE.
- 2 DOPODICHÉ FISSARE IL CASSETTO CANTINETTA AL MOBILE CON LE VITI IN DOTAZIONE.

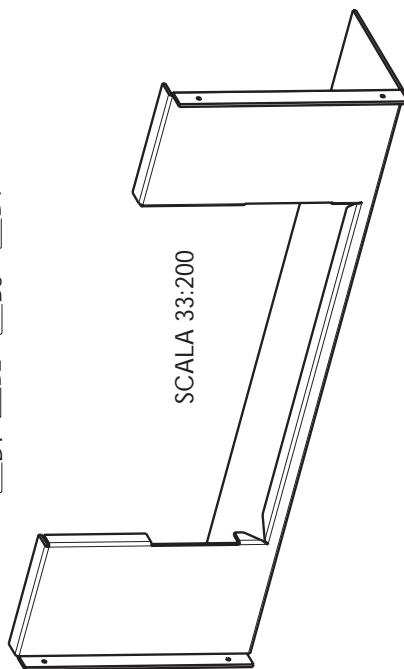
INCIDERE E PIEGARE

SCALA 33:200



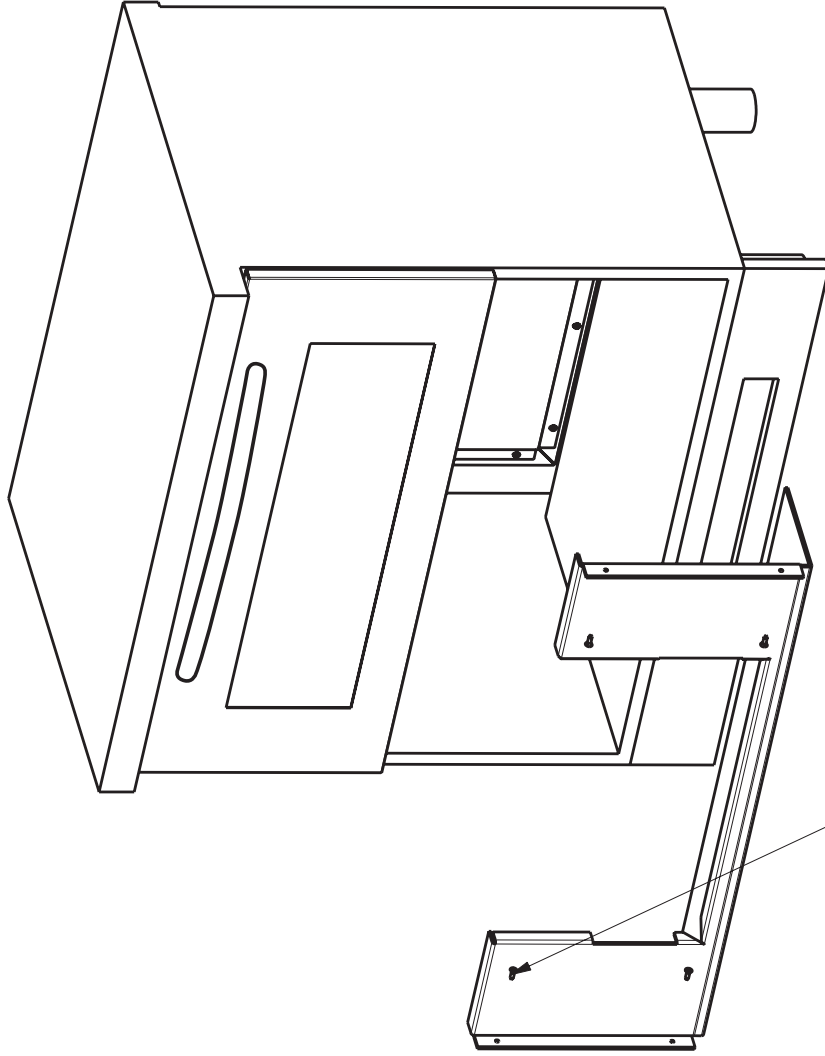
PREPARAZIONE DELLA COPERTURA IN POLIIONDA
FORNITA NEL KIT DI INSTALLAZIONE

A	B
704	1
716	2
717	2
720	2
722	2
728	3
850	4



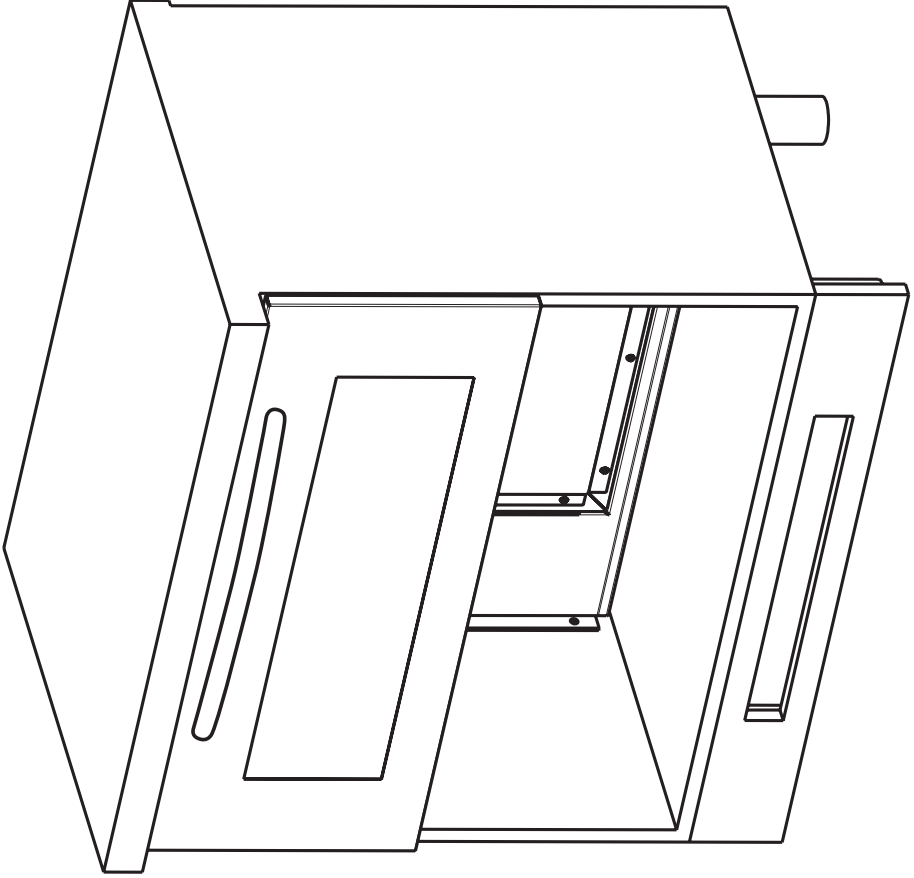
SCALA 33:200

Inserimento della copertura in polionda



N° 4 VITI 4.8x15 UNI 6955-71 AB

Installazione completata



Printed in Italy
/// 01/07

5019 102 00270

