

**KCDP 9050/I**




FOR THE WAY IT'S MADE.®



<b>Avvertenze</b>	<b>4</b>
<b>Consigli per la salvaguardia dell'ambiente</b>	<b>5</b>
<b>Istruzioni di montaggio e d'uso</b>	<b>6</b>
<b>Utilizzazione</b>	<b>6</b>
<b>Montaggio</b>	<b>7</b>
<b>Descrizione della cappa</b>	<b>10</b>
<b>Funzionamento</b>	<b>10</b>
<b>Manutenzione</b>	<b>11</b>
<b>Servizio Assistenza Tecnica</b>	<b>13</b>

## Avvertenze

- L'apparecchio non è destinato all'utilizzo da parte di bambini o persone con ridotte capacità fisiche sensoriali o mentali e con mancata esperienza e conoscenza a meno che essi non siano sotto la supervisione o istruiti nell'uso dell'apparecchiatura da una persona responsabile per la loro sicurezza.
- I bambini devono essere controllati affinché non giochino con l'apparecchio.

1.  Non collegare l'apparecchio alla rete elettrica finché l'installazione non è totalmente completata. Prima di qualsiasi operazione di pulizia o manutenzione, disinserire la cappa dalla rete elettrica togliendo la spina o staccando l'interruttore generale dell'abitazione.
2. Non cucinare cibo alla fiamma ("flambé") sotto la cappa. L'uso di una fiamma libera potrebbe causare un incendio.
3. Non lasciate la padella incustodita quando frigate dei cibi, in quanto l'olio di cottura potrebbe infiammarsi.
4. Una manutenzione e pulizia costante garantiscono il buon funzionamento e le buone prestazioni della cappa. Pulire spesso tutte le incrostazioni dalle superfici sporche. Togliere e pulire o cambiare il filtro con frequenza. Non è permesso utilizzare materiale infiammabile per convogliare l'aria aspirata.
5. Se la cappa è utilizzata insieme ad altri apparecchi che impiegano gas o altri combustibili, la pressione negativa del locale non deve essere superiore a 4Pa (4 x 10<sup>-5</sup> bar). Per questo motivo, assicuratevi che il locale sia adeguatamente arieggiato.
6. L'aria aspirata dalla cappa non deve essere eliminata attraverso la canna fumaria del riscaldamento o di apparecchi che impiegano gas o altri combustibili.
7. Il locale deve disporre di sufficiente ventilazione, quando la cappa viene utilizzata contemporaneamente ad altri apparecchi che impiegano gas ed altri combustibili.
8. Prima di toccare le lampade sincerarsi che siano fredde.

**Nota:** per tutte le operazioni di installazione e manutenzione utilizzare guanti da lavoro.



### Collegamento elettrico

La tensione di rete deve corrispondere alla tensione riportata sull'etichetta caratteristiche situata all'interno della cappa. Se provvista di spina allacciare la cappa ad una presa conforme alle norme vigenti posta in zona accessibile. Se sprovvista di spina (collegamento diretto alla rete) o la spina non è posta in zona accessibile applicare un interruttore bipolare a norma che assicuri la disconnessione completa della rete nelle condizioni della categoria di sovratensione III, conformemente alle regole di installazione.

**ATTENZIONE:** prima di ricollegare il circuito della cappa all'alimentazione di rete e di verificarne il corretto funzionamento, controllare sempre che il cavo di rete sia stato montato correttamente e **NON** sia rimasto schiacciato nell'alloggiamento della stessa in fase di installazione.

### Pulizia della cappa

**Attenzione!** La mancata rimozione di oli/grassi (almeno una volta al mese) potrebbe essere causa d'incendio. Usare un panno morbido con un detersivo neutro. Non utilizzare mai sostanze abrasive ne alcool.

### Prima di usare la cappa

Per utilizzare al meglio la vostra cappa, vi invitiamo a leggere attentamente le istruzioni per l'uso e conservarle in caso di necessità.

Conservare il materiale di imballo (sacchetti di plastica, pezzi di polistirolo, etc.) fuori dalla portata dei bambini, in quanto potenziale fonte di pericolo.

Verificare che la cappa non abbia subito danni durante il trasporto.

L'installazione ed i collegamenti elettrici, la sostituzione del cavo d'alimentazione con spina o cavo flessibile devono essere effettuati da un tecnico qualificato secondo le norme locali in vigore.

Questo apparecchio è stato progettato per l'utilizzo da parte di adulti.

## Avvertenze

### Dichiarazione di conformità

Questo prodotto è stato concepito, costruito ed immesso sul mercato in conformità ai seguenti:

- obiettivi di sicurezza della Direttiva "Bassa Tensione" 73/23/CEE
- requisiti di protezione della Direttiva "EMC" 89/336/CEE modificata dalla successiva direttiva 93/68/CEE.

### Guida ricerca guasti

Se la cappa non funziona:

- La spina è inserita bene nella presa di corrente?
- C'è un'interruzione di corrente?

Se la cappa non aspira a sufficienza:


- Avete scelto la velocità giusta?
- Bisogna pulire o sostituire i filtri?
- Le uscite dell'aria sono ostruite?

Se la lampadina non funziona:

- Bisogna sostituire la lampadina?
- La lampadina è stata montata correttamente?

## Consigli per la salvaguardia dell'ambiente

### 1. Imballo


Il materiale d'imballo è riciclabile al 100% ed è contrassegnato dal simbolo del riciclaggio . Per lo smaltimento seguire le normative locali. Il materiale d'imballaggio (sacchetti di plastica, parti in polistirolo, ecc.) deve essere tenuto fuori della portata dei bambini perché potenziale fonte di pericolo.

### 2. Prodotto

Quest'apparecchio è contrassegnato in conformità alla Direttiva Europea 2002/96/EC, Waste Electrical and Electronic Equipment (WEEE).

Assicurandosi che questo prodotto sia smaltito in modo corretto, l'utente contribuisce a prevenire le potenziali conseguenze negative per l'ambiente e la salute.



Il simbolo  sul prodotto, o sulla documentazione d'accompagnamento, indica che questo prodotto non deve essere trattato come rifiuto domestico ma deve essere consegnato presso l'idoneo punto di raccolta per il riciclaggio d'apparecchiature elettriche ed elettroniche.

Disfarsene seguendo le normative locali per lo smaltimento dei rifiuti.

Per ulteriori informazioni sul trattamento, recupero e riciclaggio di questo prodotto, contattare l'idoneo ufficio locale, il servizio di raccolta dei rifiuti domestici o il negozio presso il quale il prodotto è stato acquistato.



# Istruzioni di montaggio e d'uso

Prodotto dal peso eccessivo, la movimentazione e installazione della cappa deve essere fatta da almeno due o più persone.

**Attenersi strettamente alle istruzioni riportate in questo manuale.** Si declina ogni responsabilità per eventuali inconvenienti, danni o incendi provocati all'apparecchio derivati dall'inosservanza delle istruzioni riportate in questo manuale.

## Utilizzazione

La cappa è realizzata per essere utilizzata in versione aspirante ad evacuazione esterna o filtrante a ricircolo interno.

### Versione aspirante

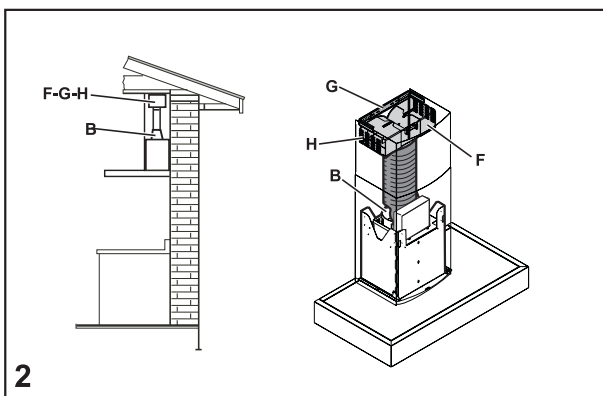
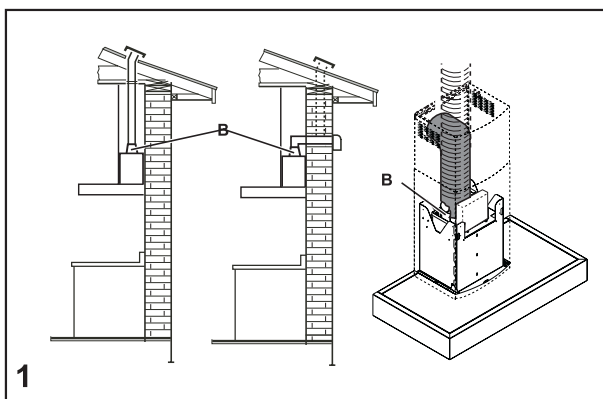
La cappa è fornita di un'uscita d'aria superiore **B** per lo scarico dei fumi verso l'esterno (tubo di scarico e fascette di fissaggio non fornite). **Fig. 1**

### Versione filtrante

Nel caso non sia possibile scaricare i fumi e vapori della cottura verso l'esterno, si può utilizzare la cappa in versione filtrante montando un filtro ai carboni attivi e il deflettore **F** sul supporto (staffa) **G**, i fumi e vapori sono riciclati attraverso la sgrigliatura superiore **H** tramite un tubo di scarico collegato all'uscita d'aria superiore **B** e l'anello di connessione montato sul deflettore **F** (tubo di scarico e fascette di fissaggio non fornite). **Fig. 2**

### Installazione

La distanza minima fra la superficie di supporto dei recipienti sul dispositivo di cottura e la parte più bassa della cappa da cucina deve essere non inferiore a 50 cm in caso di cucine elettriche e di 70 cm in caso di cucine a gas o miste. Se le istruzioni di installazione del dispositivo di cottura a gas specificano una distanza maggiore, bisogna tenerne conto.



## Montaggio

La cappa è dotata di tasselli di fissaggio adatti alla maggior parte di pareti/soffitti. È tuttavia necessario interpellare un tecnico qualificato per accertarVi sull'idoneità dei materiali secondo il tipo di parete/soffitto. La/il parete/soffitto deve essere sufficientemente robusto da sostenere il peso della cappa.

### Prima di iniziare con l'installazione:

- Verificare che il prodotto acquistato sia di dimensioni idonee alla zona d'installazione prescelta.
- Per agevolare l'installazione, si consiglia di rimuovere temporaneamente i filtri grassi e le altre parti di cui è permesso, ed in quanto tale qui descritto, lo smontaggio e il montaggio. Questo/i va/nno rimontato/i ad installazione ultimata. Per lo smontaggio vedi paragrafi relativi.
- Togliere il/i filtro/i al carbone attivo se forniti (vedi anche paragrafo relativo). Questo/i va/nno rimontato/i solo se si vuole utilizzare la cappa in versione filtrante.
- Verificare che all'interno della cappa non vi sia (per motivi di trasporto) materiale di corredo (ad esempio buste con viti, garanzie età), eventualmente toglierle e conservarle.
- Se possibile scollegare e rimuovere i mobili sottostanti ed intorno all'area d'installazione della cappa in modo da avere una migliore accessibilità al/alla soffitto/parete dove la cappa sarà installata. Altrimenti proteggere per quanto possibile i mobili e tutte le parti interessate all'installazione. Scegliere una superficie piatta e coprirla con una protezione dove poi appoggiare la cappa e i particolari a corredo.

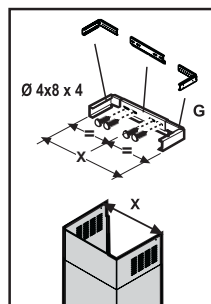
- Scollegare la cappa agendo sul quadro generale domestico nelle fasi del collegamento elettrico.
- Verificare inoltre che in prossimità della zona d'installazione della cappa (in zona accessibile anche con cappa montata) sia disponibile una presa elettrica e sia possibile collegarsi ad un dispositivo di scarico fumi verso l'esterno (solo Versione aspirante).
- Eseguire tutti i lavori di muratura necessari (ad es.: installazione di una presa elettrica e/o foro per il passaggio del tubo di scarico).

**Fig. 3**

### Pre-assemblaggio della staffa di supporto camini

(solamente quando è fornita una staffa composta da 3 parti)

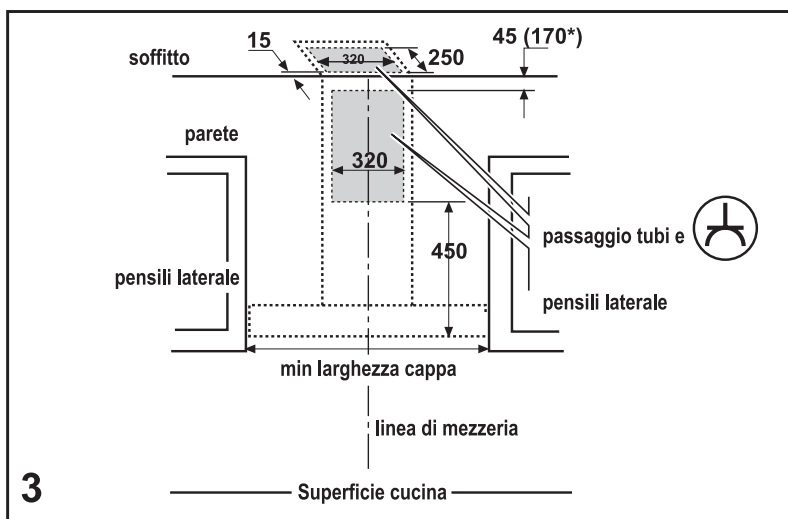
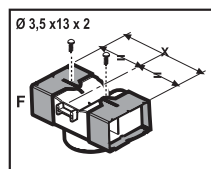
Pre-assemblare le 3 parti della staffa di supporto camini con 4 viti, la larghezza della staffa dovrà essere identica alla larghezza interna del camino telescopico.



### Pre-assemblaggio del deflettore

(solamente quando è fornita un deflettore composto da 3 parti - il deflettore va utilizzato solo per la versione filtrante)

Preassemblare le 3 parti del deflettore con 2 viti, la larghezza del deflettore dovrà essere identica alla larghezza della staffa di supporto camini.



# Montaggio

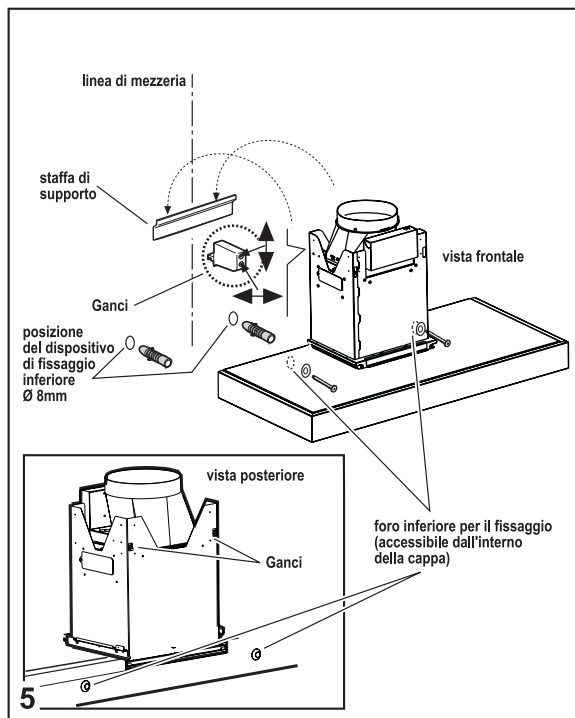
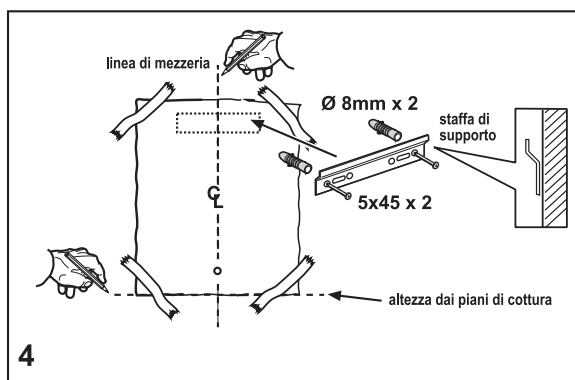
Fig. 4

- Con una matita, eseguire una linea sulla parete, sino al soffitto, corrispondente alla linea di mezzeria, faciliterà le operazioni d'installazione.
- Determinare la distanza dai piani di cottura più adatta in base alle esigenze (Attenzione! rispettare le distanze minime espressamente indicate in questo libretto d'istruzioni), eseguire una linea orizzontale sul muro corrispondente a questa distanza ed applicare lo schema di foratura: la linea verticale di mezzeria stampata sullo schema di foratura dovrà corrispondere alla linea di mezzeria disegnata sul muro, inoltre il bordo inferiore dello schema di foratura deve corrispondere alla linea orizzontale tracciata.
- Appoggiare la staffa di supporto inferiore sullo

schema di foratura facendolo coincidere con il rettangolo tratteggiato, segnare i due fori esterni e forare, togliere lo schema di foratura, inserire 2 tasselli a muro e fissare con 2 viti 5x45mm la staffa di supporto della cappa.

Fig. 5

- Appendere la cappa alla staffa inferiore.
- Regolare la distanza della cappa dalla parete.
- Regolare l'assetto orizzontale della cappa.
- Dall'interno della cappa, segnare con una matita i 2 fori per il fissaggio definitivo della cappa.
- Togliere la cappa dalla staffa inferiore.
- Forare nei punti marcati.
- Inserire 2 tassello a muro.

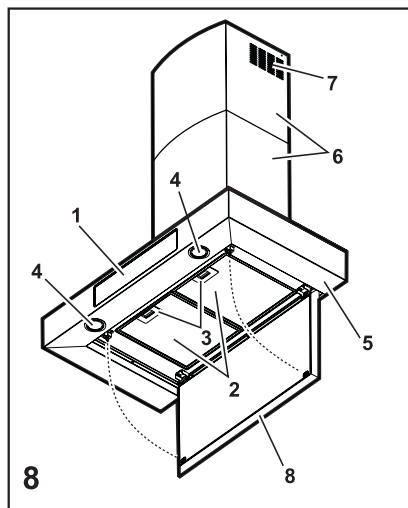




## Descrizione della cappa

Fig. 8

1. Pannello di controllo
2. Filtro antigrasso
3. Maniglia di sgancio del filtro antigrasso
4. Lampada alogena
5. Schermo vapori
6. Camino telescopico
7. Uscita aria (solo per utilizzo in versione filtrante)
8. Pannello di aspirazione perimetrale



## Funzionamento

Usare la velocità maggiore in caso di particolare concentrazione di vapori di cucina. Consigliamo di accendere l'aspirazione 5 minuti prima di iniziare a cucinare e di lasciarla in funzione a cottura terminata per altri 15 minuti circa.

### Calibrazione del pannello di controllo

Quando s'inserisce la spina (o dopo un black out) il sistema esegue la calibrazione dei tasti; Durante la calibrazione sono visualizzati i due puntini lampeggianti.

La durata della calibrazione è di 15"

Alla fine della calibrazione i due puntini smettono di lampeggiare e rimane acceso solo il puntino in basso a destra.

### 1. Tasto ON (Stand by)/OFF aspirazione/ Reset segnalazione saturazione filtri:

-ON (Stand by) -il display visualizza solo un puntino acceso.

-OFF - il display è completamente spento: tutti i comandi ad eccezione del tasto luce sono disabilitati.

Per impostare la cappa su ON (stand by) od OFF premere il tasto ed attendere che il puntino appaia o scompaia in base all'impostazione desiderata.

Reset segnalazione saturazione filtri

Premere per più di 3 sec., la cappa emette un segnale sonoro, il reset può essere eseguito solo a cappa accesa.

### 2. Tasto ON/OFF luce.

### 3. Tasto di decremento potenza d'aspirazione (P-intensivo, 3, 2, 1).

### 4. Tasto d'incremento potenza d'aspirazione (1, 2, 3, P-intensivo).

#### Attenzione!

La potenza d'aspirazione intensiva appare nel display con la lettera P a sinistra ed i minuti di funzionamento residuo (ed il puntino lampeggiante) a destra; si autodisabilita dopo 5 minuti per impostare automaticamente la potenza d'aspirazione 2.

### 5. Tasto ON/OFF di temporizzazione: dopo aver

selezionata la potenza d'aspirazione desiderata, premere questo tasto per temporizzarla:

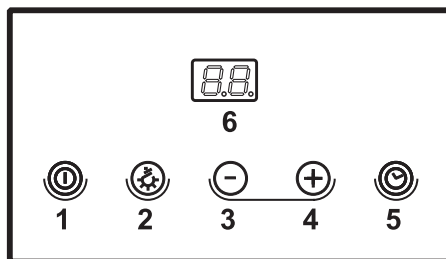
Potenza d'aspirazione 1: 20 minuti

Potenza d'aspirazione 2: 15 minuti

Potenza d'aspirazione 3: 10 minuti

Nel display appare il tempo di funzionamento residuo ed il puntino lampeggiante a destra.

Al termine la cappa va in stand by.



## Funzionamento

**Display:** visualizza la potenza d'aspirazione selezionata, segnala la saturazione del filtro antigrasso (F) o del filtro al carbone (C), la funzione di Stand by, la funzione di calibrazione del pannello di controllo (due puntini lampeggianti), l'attivazione del timer (un puntino lampeggiante a destra) ed il tempo residuo in minuti di funzionamento (numero a destra).

### Attenzione!

La segnalazione di saturazione filtro al carbone è normalmente disattivata, per attivarla (quando si vuole utilizzare la cappa in versione filtrante con filtro al carbone montato) procedere come segue:

Impostare la cappa su OFF.

Premere e MANTENERE PREMUTO contemporaneamente i tasti 3 e 4 ed attendere che il display visualizzi la lettera C.

Per disattivare la segnalazione di saturazione filtro al carbone ripetere le operazioni sopra descritte: il display visualizzerà la lettera F, poi la lettera C quest'ultima per scomparire definitivamente dopo pochi secondi.

In caso d'eventuali anomalie di funzionamento, prima di rivolgerVi al servizio assistenza scollegate per almeno 5 sec. l'apparecchio dall'alimentazione elettrica estraendo la spina e collegatelo poi nuovamente. Nel caso in cui l'anomalia di funzionamento dovesse perdurare, rivolgersi al servizio d'assistenza.

## Manutenzione



Prima di qualsiasi lavoro di manutenzione scollegare la cappa dalla corrente.

### Pulizia

La cappa va frequentemente pulita (almeno con la stessa frequenza con cui si esegue la manutenzione dei filtri antigrasso), sia internamente che esternamente. Per la pulizia usare un panno inumidito con detersivi liquidi neutri.

Evitare l'uso di prodotti contenenti abrasivi.

### NON UTILIZZARE ALCOOL!

**Attenzione: l'inosservanza delle norme di pulizia della cappa e della sostituzione e pulizia dei filtri comporta rischi d'incendi. Si raccomanda quindi di attenersi alle istruzioni suggerite.**

### Fig. 9

Manutenzione del pannello d'aspirazione perimetrale

### Smontaggio:

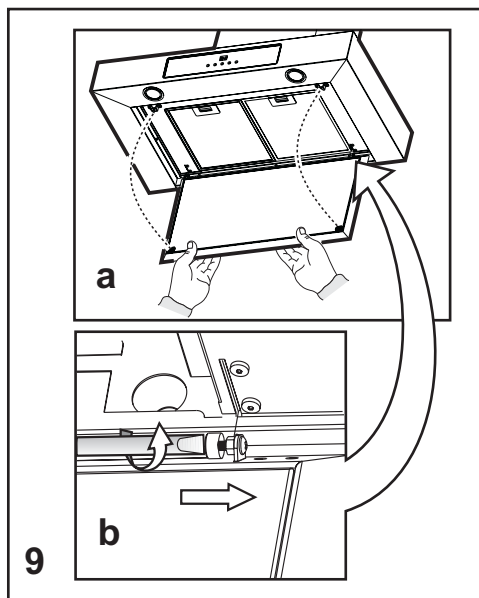
Tirare il pannello (LATO ANTERIORE) con decisione verso il basso, sganciarlo dalle cerniere posteriori svitando, con un giravite a taglio, il sistema di bloccaggio e sfilarlo lateralmente.

**Attenzione!** Tenete con entrambe le mani il pannello quando lo smontate o rimontate in posizione per evitare che cada e causi danni a persone o cose.

### Pulizia:

Il pannello di aspirazione va pulito con la stessa frequenza del filtro grassi, usare un panno inumidito con detersivi liquidi neutri.

Evitare l'uso di prodotti contenenti abrasivi. **NON UTILIZZARE ALCOOL!**



## Manutenzione

### Montaggio:

Il pannello va agganciato posteriormente avvitando il sistema di bloccaggio e fissato anteriormente ad incastro nei perni posti allo scopo sulla superficie della cappa.

**Attenzione!** Verificare sempre che il pannello sia ben fissato al suo posto.

### Filtro antigrasso

Deve essere pulito una volta al mese (o quando il sistema di indicazione di saturazione dei filtri - se previsto sul modello in possesso - indica questa necessità), con detersivi non aggressivi, manualmente oppure in lavastoviglie a basse temperature ed a ciclo breve.

Con il lavaggio in lavastoviglie il filtro antigrasso metallico può scolorirsi ma le sue caratteristiche di filtraggio non cambiano assolutamente.

Per smontare il filtro antigrasso tirare la maniglia di sgancio a molla. **Fig. 10**

### Filtro al carbone (solo per versione filtrante)

#### Fig. 11

Trattiene gli odori sgradevoli derivanti dalla cottura. Il filtro al carbone può essere lavato ogni due mesi (o quando il sistema di indicazione di saturazione dei filtri - se previsto sul modello in possesso - indica questa necessità) in acqua calda e detersivi idonei o in lavastoviglie a 65°C (in caso di lavaggio in lavastoviglie eseguire il ciclo di lavaggio completo senza stoviglie all'interno).

Togliere l'acqua in eccesso senza rovinare il filtro, dopodiché riporlo nel forno per 10 minuti a 100°C per asciugarlo definitivamente.

Sostituire il materassino ogni 3 anni e ogni volta che il panno risulta danneggiato.

### Sostituzione Lampade

#### Fig. 12

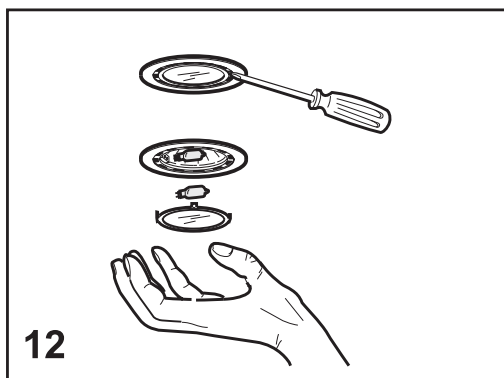
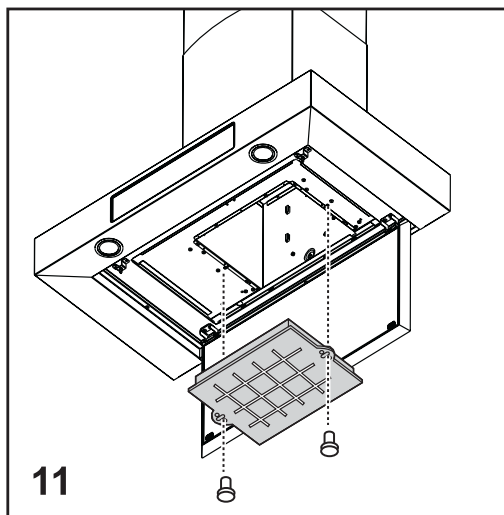
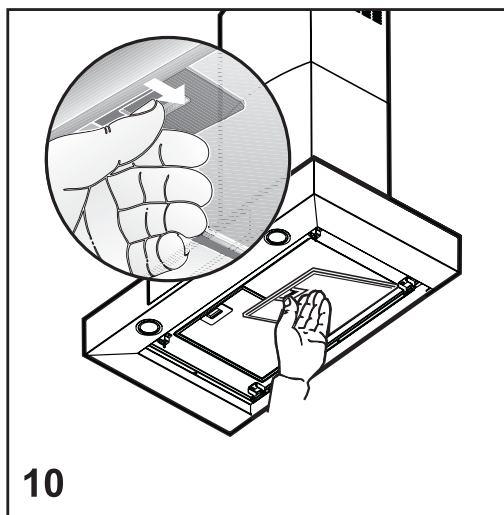
Disinserire l'apparecchio dalla rete elettrica.

#### Attenzione!

Prima di toccare le lampade sincerarsi che siano fredde.

1. Estrarre la protezione facendo leva con un piccolo giravite a taglio o simile utensile.
2. Sostituire la lampada danneggiata.  
Utilizzare solo lampade alogene da 20W max (G4), avendo cura di non toccarle con le mani.
3. Richiudere la plafoniera (fissaggio a scatto).

Se l'illuminazione non dovesse funzionare, controllate il corretto inserimento delle lampade nella sede prima di chiamare l'assistenza tecnica.



## Servizio Assistenza Tecnica

Prima di contattare il Servizio Assistenza

1. Verificare se non è possibile eliminare da soli gli inconvenienti (vedere "Guida ricerca guasti").
2. Spegner e riavviare l'apparecchio per accertarsi che l'inconveniente sia stato ovviato.
3. Se il risultato è negativo, contattare il Servizio Assistenza.

### Comunicare:

- il tipo di guasto,
- il modello del prodotto rilevabile sulla targhetta matricola posizionata all'interno della cappa visibile una volta tolti i filtri antigrasso.
- il vostro indirizzo completo,
- il vostro numero e prefisso telefonico.
- Il numero Service (la cifra che si trova sotto la parola SERVICE, sulla targhetta matricola posta all'interno della cappa dietro il filtro antigrasso).

Qualora si renda necessaria una riparazione, rivolgersi ad un Centro d'Assistenza Tecnica autorizzato (a garanzia dell'utilizzo di pezzi di ricambio originali e di una corretta riparazione). La mancata osservanza di queste istruzioni può compromettere la sicurezza e la qualità del prodotto.

**SERVICE** 0000 000 00000







Printed in Italy  
/// 01/07

5019 718 02008

