

KHGH 9010/I

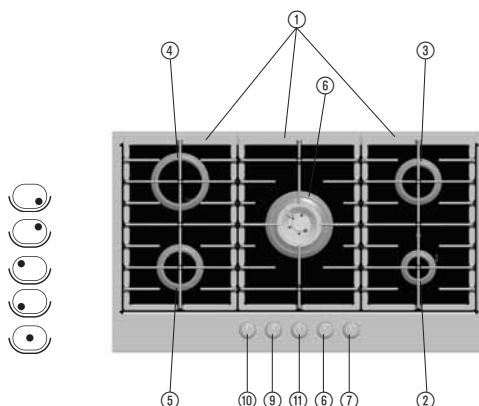


FOR THE WAY IT'S MADE.®

Descrizione prodotto e simbologia	4
Funzionamento dei bruciatori	4
Consigli pratici per l'uso dei bruciatori	5
Posizionamento griglie e adattatore pentola WOK	5
Dimensioni e distanze da rispettare (mm)	6
Tabella iniettori	6
Precauzioni e suggerimenti	7
Consigli per la salvaguardia dell'ambiente	8
Installazione	9
Collegamento gas	9
Collegamento elettrico	10
Montaggio	10
Adattamento ai diversi tipi di gas	11
Collegamento gas	11
Montaggio Bruciatore WOK	12
Regolazione del minimo dei rubinetti	12
Pulizia e manutenzione	13
Pulizia e manutenzione componenti del piano di cottura	13
Guida ricerca guasti	14
Servizio Assistenza Tecnica	14

Descrizione prodotto e simbologia

1. Griglie amovibili
2. Bruciatore ausiliario
3. Bruciatore semirapido
4. Bruciatore rapido
5. Bruciatore semirapido
6. Bruciatore WOK professionale
7. Manopola comando bruciatore ausiliario
8. Manopola comando bruciatore semirapido
9. Manopola comando bruciatore rapido
10. Manopola comando bruciatore semirapido
11. Manopola comando bruciatore WOK professionale



Simbologia

- Rubinetto chiuso
- 🔥 Fiamma massima
- 🔥 Fiamma minima

Funzionamento dei bruciatori

Per accendere uno dei bruciatori:

1. Ruotare la manopola corrispondente in senso anti-orario fino a far coincidere l'indice con il simbolo di fiamma massima 🔥.
2. Premere la manopola contro la mascherina comandi per accendere il bruciatore interessato.
3. Una volta acceso il bruciatore, è necessario continuare a tenere premuta la manopola per circa 5 secondi per consentire il riscaldamento della termocoppia di cui è dotato ogni singolo bruciatore.

Si tratta di un dispositivo di sicurezza che interrompe la fuoriuscita di gas in caso di spegnimento accidentale (colpi d'aria, mancanza momentanea di erogazione, traboccamenti di liquidi, ecc.).

Il dispositivo non deve essere azionato per più di 15 sec. Se, trascorso tale tempo, il bruciatore non rimane acceso, attendere almeno un minuto prima di tentare un'ulteriore accensione.

Può accadere che il bruciatore si spenga al momento del rilascio della manopola. Significa che la termocoppia non si è scaldata a sufficienza. In questo caso, ripetere le operazioni sopra descritte.

Consigli pratici per l'uso dei bruciatori

Al fine di ottenere il massimo rendimento, è utile attenersi alle seguenti regole:

- Utilizzare recipienti di diametro adeguato a ciascun bruciatore (vedi tabella a lato).
- Utilizzare soltanto pentole e tegami con fondi piatti.
- Utilizzare la giusta quantità d'acqua per la cottura dei cibi e adoperare il coperchio.
- Non utilizzare recipienti che fuoriescano dal bordo del piano.

È fortemente sconsigliato l'uso di:

- Bistecchiere in ghisa, pietra ollare, tegami o pentole in terracotta.
- Dissipatori tipo reti metalliche o altro.
- L'uso di due bruciatori contemporaneamente con un solo contenitore tipo. pesciera).

Importante:

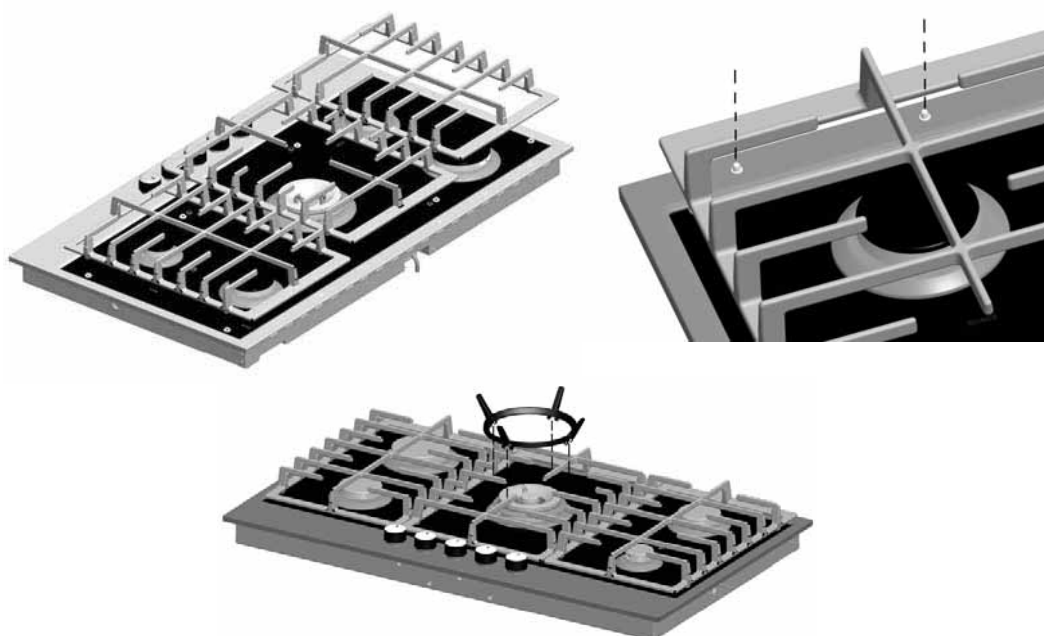
Evitate di appoggiare e/o trascinare le griglie capovolte sul piano in quanto potrebbero rigare il piano.

Non rispettare le raccomandazioni sopra indicate potrebbe comportare il danneggiamento o la rottura della superficie in vetroceramica e/o la perdita di sicurezza dell'apparecchio.

Bruciatore	Ø recipienti
WOK	da 24 a 26 cm
Rapido	da 24 a 26 cm
semirapido	da 16 a 24 cm
ausiliario	da 8 a 14 cm

Posizionamento griglie e adattatore pentola WOK

Posizionare le griglie inserendo i perni posti nella parte posteriore del piano di cottura nelle apposite cave presenti sotto il bordo posteriore delle griglie.



Dimensioni e distanze da rispettare (mm)

Qualora venga installata una cappa sopra il piano di cottura, consultare le istruzioni di montaggio della cappa nelle quali è riportata la distanza corretta da rispettare.

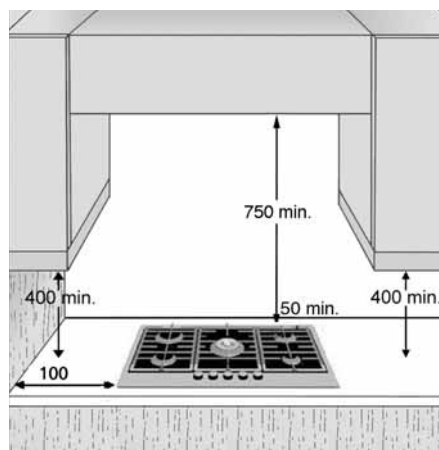
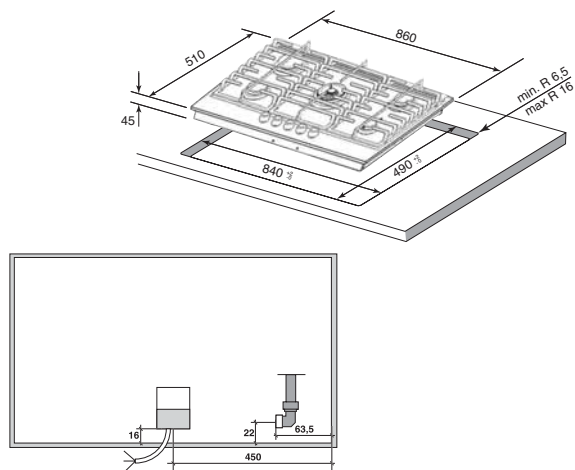


Tabella iniettori

Categoria II2H3+

Tipo di gas utilizzato	Tipo di bruciatore	Marcatura iniettore	Regolazione aria primaria (X)(mm)	Portata termica nominale kW	Consumo nominale	Portata termica ridotta kW	Pressione del gas (mbar)		
							min.	nom.	max
GAS NATURALE (Metano) G20	WOK	178	6	6,00	571 l/h	1,50	17	20	25
	rapido	125	-	3,00	286 l/h	0,60			
	semirapido	95	-	1,65	157 l/h	0,35			
	ausiliario	78	-	1,00	95 l/h	0,30			
GAS PETROLIO LIQUIDO (Butano) G30	WOK	112	8	5,50	400 g/h	1,50	20	28-30	35
	rapido	90	-	3,00	218 g/h	0,60			
	semirapido	67	-	1,65	120 g/h	0,35			
	ausiliario	50	-	1,00	73 g/h	0,30			
GAS PETROLIO LIQUIDO (Propano) G31	WOK	112	8	5,50	393 g/h	1,50	25	37	45
	rapido	90	-	3,00	214 g/h	0,60			
	semirapido	67	-	1,65	118 g/h	0,35			
	ausiliario	50	-	1,00	71 g/h	0,30			

Tipo di gas utilizzato	Configurazione modello	Portata termica nominale kW	Consumo totale nominale	Aria necessaria (m ³) alla combustione di 1 m ³ di gas
G20 20 mbar	5 bruciatori	13,30	1266 l/h	9,52
G30 28-30 mbar	5 bruciatori	12,80	931 g/h	30,94
G31 37 mbar	5 bruciatori	12,80	915 g/h	23,80

Alimentazione Elettrica: 230 V - 50 Hz


Precauzioni e suggerimenti

Per utilizzare al meglio il vostro piano di cottura, vi invitiamo a leggere attentamente le istruzioni per l'uso e a conservarle in caso sia necessario consultarle in futuro.

- Queste istruzioni sono valide solamente per i Paesi le cui sigle di destinazione sono riportate sulla scheda prodotto e sul piano di cottura.
 - Gli elementi dell'imballaggio (sacchetti in plastica, poliuretano espanso, ecc.) non devono essere tenuti alla portata dei bambini perché costituiscono una potenziale fonte di pericolo.
 - **Verificare che l'apparecchio non abbia subito danni durante il trasporto e rimuovere eventuali pellicole di protezione dai componenti del prodotto.**
 - **Questo piano di cottura (classe 3) è stato progettato per essere utilizzato soltanto ed esclusivamente per la cottura di cibi in ambienti domestici. Qualsiasi altro impiego (ad esempio il riscaldamento di locali) è da considerarsi improprio e pericoloso.**
- **Accertarsi che l'installazione e i collegamenti gas/elettrici siano effettuati da un tecnico qualificato secondo le norme locali in vigore.**
 - **Questo apparecchio deve essere installato secondo le regolamentazioni in vigore e utilizzato soltanto in un ambiente ben ventilato. Consultare le istruzioni prima di installare ed utilizzare questo apparecchio.**
 - **La predisposizione gas e la sua corrispondente pressione di alimentazione sono rilevabili sulla targhetta applicata sul fondo del piano. Nel caso si rendesse necessario un cambio di predisposizione, far riferimento al paragrafo "Adattamento ai diversi tipi di gas".**

Consigli per la salvaguardia dell'ambiente


Imballo

Il materiale d'imballo è interamente riciclabile ed è contrassegnato dal simbolo del riciclaggio , che lo identifica come un tipo di materiale da inviare ai centri locali di smaltimento dei rifiuti.

Prodotto

Questo apparecchio è contrassegnato in conformità alla Direttiva Europea 2002/96/EC, Waste Electrical and Electronic Equipment (WEEE). Assicurandosi che questo prodotto sia smaltito in modo corretto, l'utente contribuisce a prevenire le potenziali conseguenze negative per l'ambiente e la salute.



Il simbolo  sul prodotto o sulla documentazione di accompagnamento indica che questo prodotto non deve essere trattato come rifiuto domestico, ma deve essere consegnato presso l'idoneo punto di raccolta per il riciclaggio di apparecchiature elettriche ed elettroniche. Disfarsene seguendo le normative locali per lo smaltimento dei rifiuti.

Per ulteriori informazioni sul trattamento, recupero e riciclaggio di questo prodotto, contattare l'idoneo ufficio locale, il servizio di raccolta dei rifiuti domestici o il negozio presso il quale il prodotto è stato acquistato.

Dichiarazione di conformità

Il presente piano cottura è stato progettato, costruito e commercializzato in conformità:

- ai requisiti di sicurezza della Direttiva CEE "Gas" 90/396.
- ai requisiti di sicurezza della Direttiva CEE "Bassa Tensione" 73/23.
- ai requisiti di protezione della Direttiva CEE "EMC" 89/336.
- ai requisiti della Direttiva CEE 93/68.
- Il presente piano cottura è idoneo per il contatto con gli alimenti, ed è conforme alla Direttiva CEE 89/109.

Note:

- L'uso improprio delle griglie potrebbe rigare la superficie del piano. Evitate di appoggiarle o di trascinarle su di essa nelle zone non protette dai gommini.
- Sui piani con superficie in vetro, non è consentito l'uso di:

- Bistecchiere in ghisa, tegami o pentole in terracotta.
- Dissipatori di calore (es. reti metalliche).
- L'uso di due bruciatori per la cottura in un unico recipiente.
- In caso di utilizzo prolungato, può rendersi necessaria una ventilazione supplementare (aprendo una finestra od aumentando la forza di aspirazione della cappa).

Avvertenza

- Tenere lontani i bambini dal piano cottura quando questo è in funzione e non farli giocare con le manopole o qualsiasi altra parte dell'elettrodomestico.
- I piedini di protezione in gomma sotto le griglie potrebbero essere ingeriti dai bambini piccoli rappresentando il rischio di soffocamento.
- Dopo aver rimosso le griglie accertarsi che tutti i gommini siano inseriti nelle griglie.
- **Al termine di ogni utilizzo del piano di cottura, verificare sempre che le manopole di comando siano in posizione di spento e chiudere il rubinetto principale del condotto di erogazione del gas o della bombola.**
- **Evitare di occludere in qualsiasi modo le feritoie di ventilazione poste su retro dell'apparecchio.**

Installazione

Informazioni tecniche per l'installatore

- Questo prodotto può essere incassato in un piano di lavoro di spessore da 20 a 40 mm.
- Se, sotto al piano di cottura, non è previsto un forno, inserire un pannello separatore che abbia una superficie almeno uguale al trancio del piano di lavoro. Tale pannello, deve essere posizionato ad una distanza massima di 150 mm dalla superficie superiore del piano di lavoro, ma, in nessun caso, inferiore a 20 mm dal fondo del piano cottura. Nel caso si intenda installare sotto il piano un forno, quest'ultimo deve essere di produzione Whirlpool e dotato del dispositivo di raffreddamento.

Il costruttore declina ogni responsabilità nel caso venga installato un forno di un'altra marca.

Prima di eseguire l'installazione, accertarsi che:

- Le condizioni locali di erogazione del gas (tipo e pressione) e le regolazioni del piano di cottura siano compatibili (vedi targhetta matricola e tabella iniettori).
- I rivestimenti delle pareti del mobile o degli

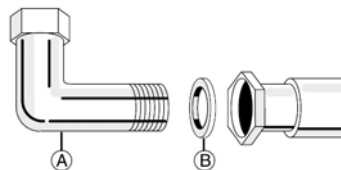
apparecchi adiacenti al piano di cottura siano resistenti al calore secondo le norme locali.

- Lo scarico dei fumi della combustione avvenga attraverso apposite cappe aspiranti o tramite elettroventilatori installati a parete e/o su finestre.
- La circolazione naturale dell'aria avvenga attraverso un'apertura adeguata e, comunque, non inferiore a 100 cm² di sezione utile, la quale deve essere:
 - Permanente e praticata su pareti del locale da ventilare che danno verso l'esterno;
 - Realizzata in modo che le bocche di apertura, sia all'interno che all'esterno, non possano venire ostruite, neppure involontariamente;
 - Protetta con griglie in plastica, reti metalliche, ecc che, in nessun caso, riducano la sezione utile sopra indicata;
 - Situata in prossimità del pavimento e posizionata in modo da non interferire con il funzionamento dei dispositivi di scarico dei fumi della combustione.

Collegamento gas

Il sistema di erogazione del gas deve essere conforme alle norme locali.

- Nel paragrafo "riferimenti normativi nazionali", sono indicate le norme locali specifiche per il Paese di destinazione.
- In caso di assenza di informazioni riguardanti il Paese desiderato, richiedere maggiori dettagli al vostro installatore.
- Il collegamento del piano cottura alla rete di erogazione del gas o alla bombola del gas deve essere eseguito mediante un tubo rigido di rame o di acciaio con i raccordi conformi alle norme locali, oppure mediante un tubo flessibile in acciaio inox con superficie continua conforme alle normative locali. La lunghezza massima consentita del tubo metallico flessibile è di 2 metri lineari.
- Prima di collegare il tubo con il raccordo a gomito **(A)**, interporre la guarnizione **(B)** in dotazione, conforme alla **EN 549**.



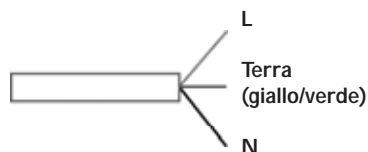
Attenzione: nel caso si utilizzi un tubo flessibile in acciaio inox, questo dovrà essere installato in maniera tale che non possa venire in contatto con parti mobili come cassette o ante della cucina e passi in un punto libero da ingombri con la possibilità di essere ispezionato per tutta la sua lunghezza.

- Dopo il collegamento all'alimentazione gas, verificare con una soluzione saponosa che non vi siano perdite.

Collegamento elettrico

I collegamenti elettrici devono essere conformi alle norme locali.

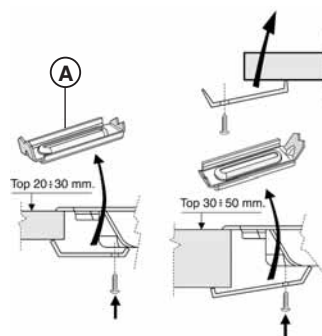
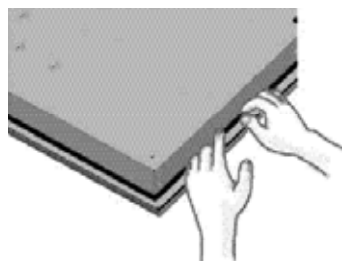
- I dati relativi alla tensione e alla potenza assorbita sono riportati sulla targhetta matricola.
- La messa a terra dell'apparecchio è obbligatorio per legge.
- All'installazione occorre prevedere un organo di interruzione omipolare con distanza di apertura dei contatti uguale o superiore a 3 mm.
- Se necessario, il cavo di alimentazione deve essere sostituito esclusivamente con un cavo avente caratteristiche identiche a quello originale fornito di serie (tipo H05V2V2-F T90°C o H05RR-F). Questa operazione deve essere eseguita da un tecnico qualificato.
- Il fabbricante declina ogni responsabilità per eventuali danni subiti da persone, animali domestici o beni derivanti dalla mancata osservazione delle norme sopra indicate.



Montaggio

1. Dopo aver pulito la superficie perimentrale, applicare al piano la guarnizione in dotazione come mostrato in figura.
2. Posizionare il piano all'interno dell'apertura praticata secondo le dimensioni indicate nella scheda prodotto.
3. Per bloccare il piano di cottura, utilizzare le staffe (A) in dotazione, fissarle con le apposite viti in modo di adattare allo spessore.

Attenzione: il cavo di alimentazione elettrica deve avere una lunghezza tale da consentire l'estrazione del piano di cottura verso l'alto.



Adattamento ai diversi tipi di gas

In caso di utilizzazione con un gas diverso da quello indicato sulla targhetta matricola e sull'etichetta arancione posta sulla parte posteriore del piano di cottura, è necessario sostituire gli iniettori e nel caso del bruciatore wok, provvedere a regolare l'aria primaria (vedi tabella iniettori).

La targhetta arancione va rimossa e conservata insieme alle istruzioni d'uso.

Utilizzare regolatori di pressione idonei alla pressione del gas indicate sulla scheda prodotto.

- Per la sostituzione degli iniettori rivolgersi al Servizio Assistenza o ad un tecnico qualificato.

- Gli iniettori non fornito a corredo vanno richiesti al Servizio Assistenza.
- Regolare i minimi dei rubinetti.

Nota: Con i gas di petrolio liquefatto (G30/G31) la vite di regolazione del minimo (by-pass) deve essere avvitato a s fondo. Se si dovesse verificare una progressiva difficoltà nella rotazione delle manopole, avvisare il Centro Assistenza autorizzato che, accertata la difettosità del rubinetto, provvederà alla sua sostituzione.

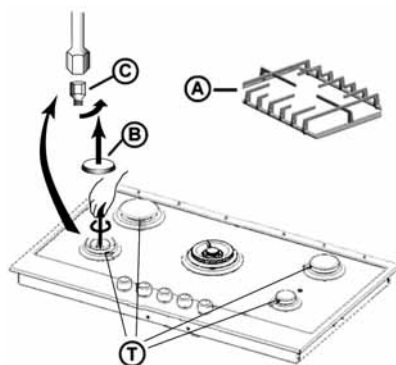
Sostituzione degli iniettori

Nota: per il tipo fare riferimento alla scheda prodotto.

Bruciatori tradizionali (T)

1. Togliere la griglia (A);
2. Sfilare i corpi bruciatore (B);
3. Svitare l'iniettore (C) con una chiave a tubo del 7;
4. Sostituire l'iniettore con quello previsto per il nuovo gas.

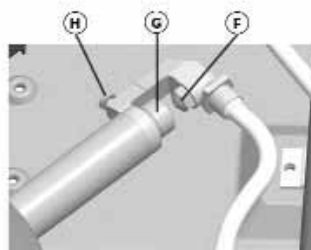
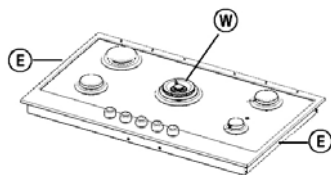
Nota: prima di installare il piano di cottura, ricordarsi di applicare la targhetta taratura gas fornita con gli iniettori di ricambio, in modo che copra le informazioni già presenti.



Bruciatori WOK (W)

Per cambiare l'iniettore del bruciatore doppia corona WOK, è necessario:

1. Estrarre il piano dall'incasso, rimuovendo le staffe di installazione
2. Rimuovere le viti di fissaggio del piano in vetro al fondo strutturale, poste su entrambi i lati del piano (E).
3. Rimuovere le viti di bloccaggio che fissano il bruciatore al piano in vetro. Rimosso il piano in vetro, è possibile accedere all'iniettore del bruciatore WOK.
4. Rimuovere l'iniettore (F), utilizzando una chiave da 10mm.
5. Per regolare la posizione (X) del manicotto entrata gas (G) rispetto all'iniettore allentare la vite di fissaggio (H).



Montaggio Bruciatore WOK

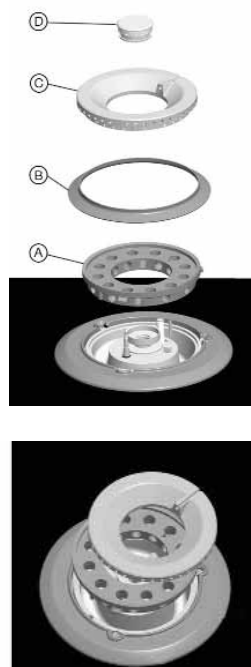
Per il montaggio del bruciatore WOK doppia corona:

Inserire nell'ordine:

1. anello bruciatore (A);
2. anello di copertura estetico (B);
3. spartifiamma esterno (C);
4. spartifiamma interno (D)


Nota: assicurarsi che:

1. il perno o nottolino di posizionamento dell'anello bruciatore (A), sia inserito nell'aposta cava realizzata sul corpo bruciatore;
2. che il perno, di posizionamento dello spartifiamma esterno (C), sia inserito nella cava di posizionamento, realizzata sull'anello bruciatore (A).





Regolazione del minimo dei rubinetti

La regolazione del minimo deve essere eseguita

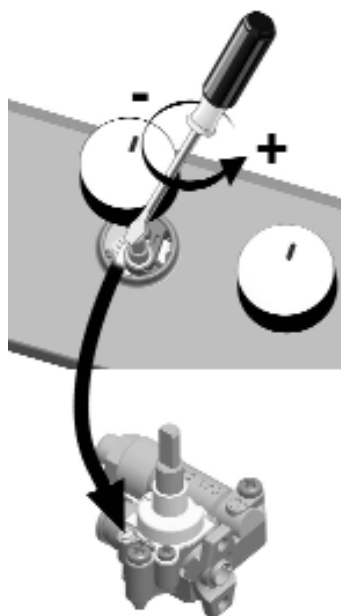
con il rubinetto nella posizione di minimo (fiamma piccola) .

Non occorre regolare l'aria primaria dei bruciatori.

Per garantire una corretta regolazione del minimo, rimuovere la manopola e intervenire sulla vite presente sul rubinetto come segue:

1. avvitare per ridurre l'altezza della fiamma (-);
2. svitare per aumentare l'altezza della fiamma (+);
3. con i bruciatori accesi, ruotare le manopole dalla posizione massima  alla posizione minima  per verificare la stabilità della fiamma.

Terminata la regolazione, ripristinare i sigilli con ceralacca o materiale equivalente.



Pulizia e manutenzione

Prima di qualsiasi intervento di pulizia e/o manutenzione, disinserire il piano di cottura dalla rete elettrica e attendere che si sia raffreddato.

Per un buon mantenimento del piano di cottura, è necessario pulirlo, rimuovendo eventuali residui di cibo, al termine di ogni utilizzo.

Pulizia della superficie del piano di cottura:

- le parti smaltate e il vetro vanno lavati con acqua tiepida e detergente neutro.
- la superficie in acciaio inox può rimanere macchiata se a contatto per lungo tempo con acqua loto calcarea o con detersivi troppo aggressivi. Si consiglia di asciugare prontamente eventuali traccime (acqua, sugo, caffè, ecc.).

Lavare con acqua tiepida e detergente neutro, risciacquare e asciugare accuratamente con uno straccio morbido o con un panno in pelle di daino oppure specifico per la pulizia di superficie in acciaio inox. Nel caso di sporco difficile, usare esclusivamente i prodotti specifici per l'acciaio normalmente reperibili in commercio.

- non utilizzare prodotti abrasivi o corrosivi, prodotti a base di cloro o pagliette.
- non usare pulitori a vapore.
- non utilizzare prodotti infiammabili.
- evitare di lasciare sul piano sostanze acide o alcaline come aceto, mostarda, sale, zucchero o succo di limone.

Pulizia e manutenzione componenti del piano di cottura

Le griglie, i cappellotti e i bruciatori sono rimovibili per facilitarne la pulizia.

1. lavare a mano con acqua calda e detersivo neutro non aggressivo avendo cura di eliminare eventuali incrostazioni e controllando che nessuna delle aperture del bruciatore sia otturato.

Lo spartifiamma interno (D) del bruciatore WOK è realizzato in vero ottone ed è soggetto a naturale brunitura quando viene riscaldato. Si consiglia di pulirlo ad ogni utilizzo con detersivi specifici per le parti in ottone, reperibili in commercio.

Per la pulizia dello spartifiamma esterno (C) utilizzare acqua calda e detersivo neutro. Non utilizzare in nessun caso prodotti abrasivi o pagliette per non danneggiare lo speciale rivestimento superficiale.

2. risciacquare ed asciugare accuratamente.

3. rimontare correttamente bruciatori e cappellotti nelle loro sedi.
4. assicurarsi, nel riposizionare le griglie, che la zona appoggio pentole sia centrata con il bruciatore.

Nota: nei modelli dotati delle candeline di accensione elettrica e delle termocopie di sicurezza occorre precedere ad una accurata pulizia della parte terminale per assicurarne il buon funzionamento. Controllare frequentemente e, se necessario, pulirle con uno straccio umido. Eventuali residui secchi vanno rimossi con uno stecchino di legno o un ago.

Per evitare danni all'accensione elettrica, non utilizzarla quando i bruciatori non sono nella loro sede.

Guida ricerca guasti

Puo accadere che il piano di cottura non funzioni o funzioni male. Prima di chiamare il servizio assistenza tecnica esaminare questa guida rapida.

Il bruciatore non si accende o la fiamma non è uniforme? verificare che:

1. non ci siano interruzioni nella rete di alimentazione gas ed elettrica e, in particolare, che il rubinetto gas a monte del piano di cottura sia aperto.
2. la bombola del gas liquido non si sia esaurita.
3. le aperture di uscita del gas del bruciatore non siano ostruite.
4. la parte terminale della candellina non sia sporca.
5. tutte le parti che compongono il bruciatore siano posizionate correttamente.

La fiamma non rimane accesa? verificare che:

1. la manopola sia stata premuta a fondo durante l'accensione del bruciatore per il tempo sufficiente ad attivare il dispositivo di sicurezza.

2. le aperture del bruciatore non siano ostruite in corrispondenza della termocoppia.
3. la parte terminale della termocoppia non sia sporca.
4. la regolazione del minimo sia corretta (vedere paragrafo specifico).

I recipienti sono instabili? verificare che:

1. il fondo del recipiente sia perfettamente piano.
2. il recipiente sia centrato sul bruciatore.
3. le griglie non siano state invertite o posizionate male.

Se, nonostante tutti i controlli e dopo aver acceso e spento il piano di cottura, si presenti ancora l'inconveniente, chiamare il servizio assistenza tecnica autorizzato a voi più vicini.

Servizio Assistenza Tecnica

Prima di contattare il Servizio Assistenza

Verificare che non sia possibile risolvere da soli il problema sulla base dei punti descritti in "Guida ricerca guasti".

1. Spegner e riaccendere l'apparecchio per accertarsi che l'inconveniente sia stato avviato.

Se dopo i suddetti controlli l'inconveniente permane, contattare il Servizio Assistenza più vicino.

Indicare sempre:

- una breve descrizione del guasto;
- il tipo e il modello esatto del piano di cottura;
- il numero Assistenza (è il numero che si trova dopo la parola Service sulla targhetta matricola), posto sotto il piano di cottura. Il numero Assistenza è anche riportato sul libretto di garanzia;
- il vostro indirizzo completo;
- il vostro numero telefonico.

Nota: la mancata osservazione di queste istruzioni può compromettere seriamente la sicurezza e la qualità del piano di cottura.

SERVICE 0000 000 00000



Printed in Italy
12/06

5019 719 01010

