

KSDX 2910

KSDX 1410

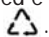


FOR THE WAY IT'S MADE.®

Consigli per la salvaguardia dell'ambiente	4
Avvertenze	5
Prima di usare il cassetto riscaldante	6
Incasso dell'apparecchio (secondo il modello)	6
Collegamento elettrico	8
Manutenzione e pulizia	9
Guida ricerca guasti	10
Servizio assistenza	10

Consigli per la salvaguardia dell'ambiente

Smaltimento imballaggio

- Il materiale di imballaggio è riciclabile al 100% ed è contrassegnato dal simbolo del riciclaggio .
- Le diverse parti dell'imballaggio non devono quindi essere disperse nell'ambiente, ma smaltite in conformità alle norme stabilite dalle autorità locali.




Smaltimento dei vecchi elettrodomestici

- Questo apparecchio è contrassegnato in conformità alla Direttiva Europea 2002/96/EC, Waste Electrical and Electronic Equipment (WEEE).

Assicurandosi che questo prodotto sia smaltito in modo corretto, l'utente contribuisce a prevenire le potenziali conseguenze negative per l'ambiente e la salute.



Il simbolo  sul prodotto, o sulla documentazione di accompagnamento, indica che questo prodotto non deve essere trattato come rifiuto domestico, ma deve essere consegnato presso l'idoneo punto di raccolta per il riciclaggio di apparecchiature elettriche ed elettroniche.

Disfarsene seguendo le normative locali per lo smaltimento dei rifiuti.

Per ulteriori informazioni sul trattamento, recupero e riciclaggio di questo prodotto, contattare l'idoneo ufficio locale, il servizio di raccolta dei rifiuti domestici o il negozio presso il quale il prodotto è stato acquistato.

Avvertenze

Attenzione:

- Il cassetto riscaldante non deve essere utilizzato da bambini o da persone inferme senza supervisione.
- Controllare che i bambini non giochino con l'apparecchio.
- Le parti accessibili del cassetto riscaldante possono diventare calde durante l'utilizzo, si raccomanda di tenere lontano i bambini dall'apparecchio.
- Non si devono usare materiali o sostanze abrasive per la pulizia dei VETRI per evitare il loro danneggiamento.
- Durante l'uso l'apparecchio diventa molto caldo. Si dovrebbe fare attenzione a non toccare gli elementi riscaldanti all'interno del cassetto riscaldante.
- Il cassetto riscaldante è destinato esclusivamente ad uso domestico per riscaldare cibi o stoviglie (secondo il modello). Non sono consentiti altri usi. Il Fabbricante declina ogni responsabilità per usi non appropriati o per errate impostazioni dei comandi.
- Eventuali riparazioni o interventi devono essere eseguiti esclusivamente da un Tecnico qualificato.
- Assicurarsi che l'apparecchio sia ben fissato al mobile con le apposite viti a corredo.
- Evitare l'esposizione del cassetto riscaldante agli agenti atmosferici.
- Non appoggiarsi né sedersi sul cassetto aperto, altrimenti il carrello telescopico viene danneggiato.
- La portata max. del cassetto è di 25Kg.
- **Non ricoprire il fondo del cassetto riscaldante con fogli di alluminio o altri oggetti.**
- Mantenere pulite le superfici della guarnizione del cassetto affinché possa chiudersi correttamente.
- Non versare mai acqua direttamente nel cassetto riscaldante.
- I succhi di frutta che gocciolano dalla teglia potrebbero lasciare macchie indelebili. Consigliamo di pulire il cassetto riscaldante prima di riutilizzarlo.
- Evitare di trascinare stoviglie nel cassetto riscaldante per non graffiare il fondo.
- Non scaldare mai cibi e bevande direttamente sul fondo in vetroceramica del cassetto (secondo il modello). Utilizzare contenitori o stoviglie idonei.
- Nel caso in cui la superficie vetroceramica si rompesse o si crepasse a causa di un urto violento (oggetti che cadono ecc.), evitare di utilizzarla e contattare immediatamente il Servizio Assistenza Tecnica.
- La condensa residua potrebbe danneggiare, nel tempo, il cassetto riscaldante ed i mobili circostanti. Consigliamo di:
 - coprire il cibo;
 - asciugare le parti umide quando il cassetto riscaldante è freddo.
- Evitare di toccare il cassetto riscaldante con parti del corpo umide e di utilizzarlo a piedi nudi.
- Non tirare l'apparecchio o il cavo di alimentazione per staccarli dalla presa di corrente.
- **Evitare che i bambini abbiano contatti con:**
 - i comandi e il cassetto riscaldante in genere, in particolare modo durante e subito dopo il funzionamento per evitare lesioni;
 - gli imballaggi (sacchetti, polistirolo, parti metalliche, ecc.);
 - il cassetto riscaldante da rottamare.
- Accertarsi che i cavi elettrici di altri apparecchi utilizzati vicino al cassetto riscaldante non vadano a toccare le parti calde.
- Non conservare oggetti in plastica oppure oggetti infiammabili nel cassetto riscaldante. Quando si mette in funzione l'apparecchio questi oggetti possono fondersi oppure incendiarsi.
- Per estrarre le stoviglie calde e cibi riscaldati (secondo il modello) utilizzare gli appositi guanti da cucina.
- Se il pulsante d'accensione viene premuto, si causa l'avvio del riscaldamento del cassetto; pericolo di ustioni.
- Non inserire per nessun motivo oggetti (es. cacciaviti, oggetti a punta, carte, ecc.) attraverso le fessure della griglia di protezione della resistenza e della ventola.

Prima di usare il cassetto riscaldante

Al primo impiego pulire l'apparecchio come segue:

- pulire la superficie con un panno umido e infine asciugarla.
 - Preriscaldare il cassetto vuoto per almeno due ore: ruotare la manopola della temperatura fino alla posizione massima o selezionare la temperatura massima, allo scopo di eliminare eventuali residui di grassi, olio o resine di fabbricazione che possono causare sgradevoli odori durante la cottura. Arieggiare il locale.
 - Compiuta questa semplice operazione, l'apparecchio è pronto per il primo utilizzo.
- Prima dell'utilizzo, rimuovere:
 - adesivi situati sulla parte frontale e sulla porta del cassetto riscaldante, ad eccezione della targhetta matricola;
 - protezioni di cartone e pellicola protettiva di plastica su tutte le parti estetiche, se presente, per la protezione. dalla mascherina comandi e da altre parti del cassetto riscaldante;
 - eventuali etichette adesive dagli accessori quando presenti.

Incasso dell'apparecchio (secondo il modello)

Indicazioni di sicurezza per il montaggio del cassetto

IMPORTANTE: il cassetto (vale per entrambi i modelli) deve essere subito fissato al mobile, seguendo le istruzioni che seguono. Non si può procedere con l'installazione dell'elettrodomestico previsto in accoppiamento, prima di aver fissato il cassetto al mobile.

Distanziali: eseguire il fissaggio del cassetto come da figura 1 o 2 (secondo il modello)

Prima di allacciare l'apparecchio alla rete elettrica confrontare i dati di allacciamento (tensione e frequenza) indicati sulla targhetta dati con quelli della rete elettrica.

I dati devono combaciare, altrimenti l'apparecchio potrebbe danneggiarsi.

In caso di dubbi, rivolgersi a un tecnico qualificato.

Accertarsi che la presa sia facilmente accessibile anche dopo che l'apparecchio è stato incassato.

Lo scaldastoviglie può essere incassato esclusivamente in combinazione con altri apparecchi aventi un peso massimo di 40 Kg e provvisti di adeguata ventilazione di raffreddamento.

Se lo scaldastoviglie viene combinato con altri apparecchi decade il diritto alla garanzia, poiché non si garantisce l'impiego corretto.

Per il montaggio dell'apparecchio combinato attenersi alle informazioni riportate nel relativo libretto d'uso e montaggio.

L'incasso e il montaggio di questo apparecchio possono essere effettuati solo da personale qualificato che ne garantisca le premesse per un impiego sicuro.

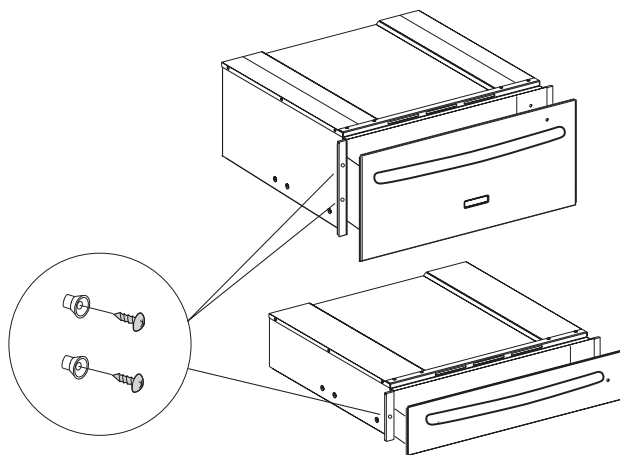
Importante: sopra il cassetto da 140 può essere installata o la macchina per il caffè o il forno combinato a microonde, dimensionati come da figura a pagina seguente, aventi lo stesso marchio.

Per l'installazione seguire attentamente le istruzioni presenti nei libretti istruzioni a corredo sia della macchina per il caffè che del forno combinato a microonde.

Misure dell'incasso

Le dimensioni della nicchia si ottengono dalla misura dello scaldastoviglie più la misura dell'apparecchio a esso combinato.

Tutte le misure sono indicate in millimetri.



Collegamento elettrico

Rivolgersi a un tecnico qualificato per effettuare l'allacciamento elettrico dell'apparecchio.

Attenzione: Prima di collegare il cassetto alla rete domestica per verificare il suo funzionamento, controllare sempre che il cavo alimentazione del cassetto sia montato correttamente e NON venga schiacciato o intrappolato sotto o dietro sia del cassetto che dell'eventuale apparecchio previsto in accoppiamento.

Attenzione: La sostituzione del cavo alimentazione deve essere fatta con un cavo avente le stesse caratteristiche di quello fornito dal Costruttore (tipo H05RR-F, 3x1 mm² o superiori) e deve essere effettuato dal Servizio Assistenza o da un Tecnico qualificato.

Prima di allacciare l'apparecchio alla rete elettrica assicurarsi che i dati tecnici (tensione: V e frequenza: Hz) indicati nella targhetta corrispondano a quelli della rete elettrica. In caso di dubbi, rivolgersi ad un tecnico qualificato. Se la spina viene staccata dal cavo di alimentazione elettrica, è necessario che intervenga un tecnico qualificato per incassare e allacciare l'apparecchio. Rivolgersi a un tecnico qualificato che sia a conoscenza delle normative locali e delle normative supplementari emanate dall'azienda elettrica di zona e che il lavoro venga svolto nel rispetto delle stesse.

Importante: verificare che l'apparecchio venga allacciato a un regolamentare conduttore di messa a terra per garantire la sicurezza elettrica. Se necessario far controllare l'impianto da un tecnico specializzato.

Il produttore declina ogni responsabilità nel caso di eventuali danni a cose o persone derivanti da mancanza o interruzione del conduttore di messa a terra.

Attenzione: il collegamento a terra è obbligatorio a norma di legge.

Se l'apparecchio viene allacciato alla rete elettrica mediante una prolunga, accertarsi che la prolunga e il collegamento siano isolati contro l'umidità.

L'apparecchio è costruito per essere utilizzato solo dopo averlo incassato correttamente.

Non aprire mai l'involucro dell'apparecchio. Se si viene a contatto con cavi che conducono tensione o se si modifica la struttura elettrica e meccanica dell'apparecchio è possibile che si verifichi un malfunzionamento dell'apparecchio quando è in funzione.

Se i lavori di installazione, manutenzione o riparazione non sono correttamente eseguiti, si possono verificare dei pericoli per l'utente.

Il produttore declina ogni responsabilità per questo tipo di danni a cose o persone.

Durante il periodo di garanzia le riparazioni possono essere eseguite esclusivamente dall'assistenza tecnica autorizzata, altrimenti si perde il diritto di garanzia.

I lavori di installazione, riparazione e pulizia vanno eseguiti solo dopo essersi assicurati che l'apparecchio è scollegato dalla rete elettrica.

L'apparecchio è scollegato dalla rete elettrica nei seguenti casi:

- L'interruttore principale dell'impianto elettrico è disinserito.
- L'interruttore di sicurezza è disinserito.
- La spina dell'apparecchio è estratta dalla presa.

Per staccare l'apparecchio dalla rete elettrica non tirare il cavo di alimentazione ma afferrare la spina.

Si consiglia di allacciare l'apparecchio alla rete con una presa elettrica; in questo modo si facilita l'intervento dell'assistenza tecnica, se necessario. Fare in modo che la presa sia accessibile anche una volta che l'apparecchio è stato incassato.

Se l'allacciamento non è eseguito mediante presa elettrica, rivolgersi a un elettricista che sia a conoscenza delle normative locali e delle normative supplementari emanate dall'azienda elettrica di zona e che il lavoro venga svolto nel rispetto delle stesse.

Qualora la presa non fosse più accessibile dopo l'incasso oppure fosse previsto un allacciamento fisso, deve essere disposto da parte dell'installatore un dispositivo di separazione per ogni polo. Valgono come dispositivi di separazione gli interruttori con un'apertura di contatto di almeno 3 mm.

I dati necessari per l'allacciamento si rilevano dalla targhetta dati. Queste indicazioni devono corrispondere a quelle della rete elettrica.

Il produttore declina ogni responsabilità nel caso di eventuali danni a cose o persone derivanti da una non corretta installazione, da un uso improprio, erraneo, assurdo dell'apparecchio.

Il produttore non risponde inoltre dei danni (es. scossa elettrica) causati dalla mancanza o dall'interruzione della conduttività di messa a terra.

Dopo il montaggio tutte le parti dell'apparecchio devono essere isolate affinché non possano verificarsi incidenti durante il funzionamento.

Manutenzione e pulizia

Importante: evitare assolutamente l'uso di idropulitrici ad alta pressione o pulitrici a getto di vapore.

Evitare anche l'utilizzo di: detersivi contenenti soda, acidi o cloruri, detersivi abrasivi (in polvere o in crema), spugne abrasive (per es. pagliette) oppure spugne che contengono residui di detersivi abrasivi, detersivi che sciolgono il calcare, detersivi per lavastoviglie, spray per il forno.

Esterno del cassetto riscaldante

- Pulire con un panno umido. Se è molto sporco, aggiungere all'acqua qualche goccia di detersivo per stoviglie. Asciugare con un panno asciutto.
- Non usare detersivi corrosivi o abrasivi, altrimenti si formano zone opache. Se inavvertitamente uno di questi prodotti dovesse venire a contatto con il cassetto riscaldante, pulirlo subito con un panno umido.
- Lievi differenze di colore nella parte anteriore dell'apparecchio sono dovute all'uso di materiali diversi, come vetro, plastica e metallo.

Frontale di alluminio (secondo il modello)

- Usare un detersivo delicato e un panno per vetri morbido oppure un panno in microfibra che non lascia peli. Passare il panno sulla superficie in senso orizzontale, senza premere.
- Non usare prodotti corrosivi, spugne dure o panni ruvidi per pulizia. Pulire le superfici in alluminio con un panno asciutto.

Base antiscivolo del cassetto (secondo il modello)

- La base antiscivolo del cassetto può essere estratta per pulire il fondo del cassetto. La base può essere lavata a mano con acqua calda e detersivo delicato. Infine asciugarla bene. Reinserire la base antiscivolo nel cassetto solo quando è completamente asciutta.

Base del cassetto in vetroceramica (secondo il modello)

Consigliamo di pulire il fondo del cassetto dopo ogni utilizzo, avendo l'accortezza di lasciarlo raffreddare. In questo modo lo sporco non si accumula e la pulizia risulta più facile.

- Utilizzare un panno pulito, carta assorbente da cucina e detersivo per lavaggio a mano delle stoviglie, oppure prodotti specifici per la pulizia del piano vetroceramico.
- Togliere lo sporco tenace di cottura con prodotti specifici.
- Rimuovere eventuali residui di cibo versati sul piano vetroceramico evitando di lasciarli indurire.
- I cibi con un contenuto di zuccheri elevato (caffè, succo di frutta, marmellata, ecc.) che vengono fatti bollire fino a far traboccare il liquido di bollitura o eventuali macchie di zucchero dovute alla cottura devono essere rimossi immediatamente.
- Non usare prodotti abrasivi, candeggina, spray per la pulizia del forno né pagliette metalliche.

Consigliamo un trattamento periodico del piano vetroceramico con le apposite cere in commercio.

Guida ricerca guasti

Se le stoviglie o i cibi (secondo il modello) non sono sufficientemente calde, verificare che:

- l'apparecchio sia acceso
- sia stata impostata la temperatura giusta
- le aperture di fuoriuscita del calore siano state coperte da piatti o fondine di grandi dimensioni
- le stoviglie non siano state riscaldate per un tempo sufficiente.

Servizio assistenza

Prima di contattare il Servizio Assistenza:

1. Verificare che non sia possibile risolvere da soli il problema sulla base dei punti descritti in "Guida ricerca guasti".
2. Spegner e riaccendere l'apparecchio per accertarsi che l'inconveniente sia stato avviato.

Per i seguenti problemi rivolgersi comunque a un tecnico qualificato oppure all'assistenza tecnica:

Se le stoviglie non si riscaldano, verificare se:

- l'interruttore principale dell'impianto elettrico è disinserito;
- il cavo di alimentazione elettrica potrebbe essere disinserito o danneggiato.

Se le stoviglie diventano troppo calde:

- il regolatore della temperatura potrebbe essere guasto.

L'interruttore di accensione/spegnimento non si accende quando l'apparecchio viene acceso:

- la spia di controllo dell'interruttore è difettosa.

Se dopo i suddetti controlli l'inconveniente permane, contattare il Servizio Assistenza più vicino. Per una lista dei Centri Assistenza autorizzati, si può chiamare gratuitamente il nostro call centre al numero: 00800-3810-4026.

Indicare sempre:

- una breve descrizione del guasto;
- il tipo e il modello esatto del cassetto riscaldante;
- il numero Assistenza (è il numero che si trova dopo la parola Service sulla targhetta matricola), posto sul bordo esterno destro della guida cassetto. Il numero Assistenza è anche riportato sul libretto di garanzia;

Fattori differenti influenzano il tempo di riscaldamento, per esempio:

- materiale e spessore delle stoviglie, quantità di carico, disposizione del carico, impostazione della temperatura.
- I tempi ottimali per riscaldare le stoviglie sono soggettivi, si consiglia perciò di effettuare delle prove per definirli in base alle proprie esigenze.

- il vostro indirizzo completo;
- il vostro numero telefonico.

SERVICE 0000 000 00000



Qualora si renda necessaria una riparazione, rivolgersi ad un **Centro di Assistenza Tecnica autorizzato** (a garanzia dell'utilizzo di pezzi di ricambio originali e di una corretta riparazione). **La mancata osservanza di queste istruzioni può compromettere la sicurezza e la qualità del prodotto.**

DICHIARAZIONE DI CONFORMITÀ



- Questo cassetto riscaldante è destinato a venire a contatto con prodotti alimentari ed è conforme alla Direttiva Europea 89/109/CEE.
- È stato progettato per essere utilizzato solamente come apparecchio di riscaldamento o mantenimento calore di cibi cotti o stoviglie. Ogni altro uso (ad es. riscaldamento di locali) è da considerarsi improprio e conseguentemente pericoloso.
- È stato progettato, costruito e immesso sul mercato in conformità ai:
 - requisiti di sicurezza della Direttiva "Bassa tensione" 73/23/CEE;
 - requisiti di protezione della direttiva "EMC" 89/336/CEE;
 - requisiti della direttiva 93/68/CEE.

Printed in Italy
01/07

5019 744 02000

