

KDIX 8810

Istruzioni per l'uso



FOR THE WAY IT'S MADE.®

Sicurezza della lavastoviglie	4
Prima di usare la lavastoviglie	5
Precauzioni ed avvertenze generali	6
Componenti e caratteristiche	7
Funzionamento del ciclo di decalcificazione	8
Come testare l'interruttore del circuito salvavita (GFCI)	8
Guida alle operazioni di avvio	9
Caricamento della lavastoviglie	10
Lavaggio di oggetti speciali	13
Dispenser del brillantante	14
Uso del detersivo	15
Tabella di selezione ciclo	16
Manutenzione della lavastoviglie	17
Guida ricerca guasti	19
Servizio Assistenza Tecnica	21

Sicurezza della lavastoviglie

La vostra sicurezza e quella degli altri sono fondamentali.

Il presente manuale e l'elettrodomestico stesso riportano diversi importanti messaggi di sicurezza. Leggere sempre tutti i messaggi di sicurezza con attenzione e rispettarli.



Questo simbolo evidenzia le avvertenze di sicurezza.

Tale simbolo indica i potenziali pericoli che potrebbero risultare fatali o comunque dannosi per l'utente e per altre persone.

Tutti i messaggi di sicurezza seguono sempre questo simbolo e il termine "PERICOLO" oppure "ATTENZIONE", che hanno il seguente significato:



PERICOLO

Pericolo di morte o di incidente grave in caso di mancata immediata osservanza delle istruzioni fornite.



ATTENZIONE

Pericolo di morte o di incidente grave in caso di mancata osservanza delle istruzioni fornite.

Tutti i messaggi di sicurezza descrivono il potenziale pericolo, illustrando come limitare il rischio di incidenti e spiegando cosa potrebbe accadere in caso di mancata osservanza delle istruzioni.

IMPORTANTI ISTRUZIONI DI SICUREZZA

ATTENZIONE: Nell'usare la lavastoviglie, adottare le precauzioni di base, in particolare:

- Leggere tutte le istruzioni prima di utilizzare la lavastoviglie.
- Usare lavastoviglie esclusivamente per gli scopi cui è destinata.
- Adoperare solo detersivi e brillantanti specifici per lavastoviglie, tenendoli fuori dalla portata dei bambini.
- Nel caricare le stoviglie:
 1. sistemare gli oggetti affilati in modo tale da evitare possibili danni alla guarnizione dello sportello;
 2. posizionare i coltelli affilati con la punta verso il basso per evitare possibili ferite da taglio.
- Non lavare in lavastoviglie oggetti in plastica che non riportino la dicitura "lavabile in lavastoviglie" o indicazioni equivalenti. Nel caso di oggetti in plastica privi di tale dicitura, verificare le raccomandazioni del produttore.
- Non mettere in funzione la lavastoviglie se i pannelli di chiusura non sono tutti adeguatamente posizionati.
- Non manomettere il quadro di comando.
- Non forzare, sedersi o salire in piedi sullo sportello, il coperchio o la griglia portapiatti della lavastoviglie.
- Per ridurre il rischio di incidenti, non consentire ai bambini di giocare dentro o sulla lavastoviglie.
- In determinate condizioni, nelle tubazioni dell'acqua calda non utilizzate per due settimane o più, può svilupparsi idrogeno. **IL GAS IDROGENO È ESPLOSIVO.** Qualora le tubazioni dell'acqua calda siano rimaste inutilizzate per un simile periodo di tempo, prima di mettere in funzione la lavastoviglie aprire tutti i rubinetti dell'acqua calda e lasciare scorrere l'acqua per alcuni minuti, per lasciar disperdere l'eventuale idrogeno accumulatosi. Poiché il gas è infiammabile, non fumare né utilizzare fiamme libere nel corso di tale operazione.
- Quando si decide di disfarsi di una vecchia lavastoviglie o di rottamarla, rimuovere lo sportello o il coperchio dello scomparto lavaggio.

CONSERVARE LE PRESENTI ISTRUZIONI DI SICUREZZA

Prima di usare la lavastoviglie

1. Rimozione dell'imballaggio e controllo generale:

- Dopo aver tolto l'imballaggio, verificare che la lavastoviglie non sia danneggiata e che lo sportello si chiuda perfettamente. In caso di dubbi e/o incertezze, rivolgersi ad un tecnico qualificato o al rivenditore di zona.
- Tenere il materiale d'imballaggio (sacchetti di plastica, parti in polistirolo, ecc.) fuori dalla portata dei bambini, in quanto potenziale fonte di pericolo.
- Questa lavastoviglie è stata preventivamente collaudata in fabbrica al fine di garantirne il corretto funzionamento.
- Tale collaudo potrebbe aver lasciato lievi segni e/o macchie d'acqua, che scompariranno tuttavia al primo lavaggio.

2. Collegamenti elettrici e idraulici:

Tutti gli allacciamenti alla rete idrica ed elettrica devono essere eseguiti da personale qualificato nel rispetto delle istruzioni fornite dal produttore (fare riferimento alla guida d'installazione allegata) e delle vigenti norme di sicurezza locali.

L'elettrodomestico deve essere utilizzato esclusivamente in ambito domestico per gli scopi specificati.

Non utilizzare la lavastoviglie qualora abbia subito danni durante il trasporto. In tal caso, contattare il rivenditore di zona o il nostro Servizio Assistenza Tecnica.

(Fare riferimento alle istruzioni d'installazione, fornite separatamente)

3. Ingresso e scarico dell'acqua:

- Rispettare eventuali disposizioni specifiche emanate dall'Ente locale per la fornitura di acqua.
- Pressione di alimentazione dell'acqua: 0,3 – 10 bar.
- Assicurarci che i tubi di ingresso e scarico acqua non siano attorcigliati né schiacciati.
- Qualora la lunghezza del tubo sia insufficiente, contattare il rivenditore di zona o il nostro Servizio Assistenza Tecnica.
- Al fine di evitare eventuali perdite, il tubo di ingresso deve essere saldamente collegato al rubinetto dell'acqua.

- La temperatura dell'acqua in ingresso varia in base al modello installato. Tubo di ingresso con indicazione "25°C Max" - temperatura massima: 25°C.
Per tutti gli altri modelli - temperatura massima: 60°C.
- Durante l'installazione dell'apparecchio, verificare che l'acqua di scarico possa defluire liberamente (se necessario, rimuovere il filtro dello scarico).
- Successivamente all'installazione, controllare la tenuta di tutti i collegamenti idrici: eventuali perdite potrebbero provocare un allagamento, con conseguenti danni per la vostra abitazione.

4. Collegamento elettrico:

- Osservare rigorosamente le disposizioni emanate dal locale Ente di fornitura dell'energia elettrica.
- La tensione di alimentazione è indicata sulla targhetta collocata all'interno dello sportello, sul lato destro.
- L'apparecchio deve avere la messa a terra a norma di legge.
- Non utilizzare prolunghe o prese multiple.
- Prima di eseguire qualsiasi operazione di manutenzione, staccare la spina dalla presa di corrente.
- In caso di necessità, il cavo di alimentazione può essere sostituito con un altro cavo identico, fornito dal nostro Servizio Assistenza Tecnica. Il cavo può essere sostituito esclusivamente da un tecnico specializzato.

Dichiarazione di conformità CE

Il presente elettrodomestico è stato progettato, realizzato e commercializzato in conformità con i requisiti di sicurezza specificati dalle seguenti Direttive CE:

- gli obiettivi di sicurezza della Direttiva Bassa Tensione 2006/95/CE (che sostituisce la Direttiva 73/23/CEE e successivi emendamenti);
- 89/336/CEE
- 93/68/CEE




Capacità di carico:

5 coperti, in base alla normativa EN 50242.

Precauzioni ed avvertenze generali



1. Imballaggio

- Lo scatolone d'imballaggio può essere interamente riciclato, come indicato dall'apposito simbolo .

2. Consigli per il risparmio energetico e idrico:

- Non risciacquare le stoviglie sotto l'acqua corrente.
- Utilizzare sempre la lavastoviglie a pieno carico.
- Qualora siano disponibili fonti energetiche ecologiche (riscaldamento a pannelli solari, pompe di calore o impianti di riscaldamento centralizzato), l'apparecchio può essere collegato alle condutture dell'acqua calda fino ad una temperatura massima di 60°C.
- Accertarsi che il tubo di ingresso dell'acqua sia del tipo adeguato. Fare riferimento alla sezione "Collegamenti" delle presenti istruzioni d'uso.

3. Smaltimento:

L'elettrodomestico è stato realizzato con materiali riciclabili. Nel momento in cui l'utente decide di disfarsi della lavastoviglie, questa dovrà essere smaltita nel rispetto delle normative locali di smaltimento dei rifiuti. Prima di gettare l'apparecchio, tagliare il cavo di alimentazione, rendendone così impossibile il collegamento a qualsiasi rete elettrica.

- Onde evitare possibili rischi per i bambini (ad es. pericolo di soffocamento), rompere la serratura dello sportello, in modo tale da non poterlo più chiudere.

4. Sicurezza dei bambini:

- Non consentire ai bambini di giocare con la lavastoviglie.
- Conservare detersivo e brillantante in un luogo asciutto, fuori dalla portata dei bambini.

5. Avvertenze di sicurezza:

- Non usare solventi all'interno della lavastoviglie: **rischio di esplosione!**
- Forchette e coltelli particolarmente affilati vanno collocati nel cestello portaposate. Gli utensili a manico lungo devono essere posizionati in orizzontale, con la punta rivolta verso l'interno dell'elettrodomestico.
- Prima di effettuare qualsiasi operazione di pulizia o manutenzione, spegnere l'apparecchio, staccare la spina e chiudere il rubinetto dell'acqua.

- In caso di guasto, spegnere l'elettrodomestico e chiudere il rubinetto dell'acqua.
- Al termine del programma di lavaggio, spegnere la lavastoviglie e chiudere il rubinetto dell'acqua.
- Eventuali riparazioni e modifiche tecniche devono essere eseguite esclusivamente da un tecnico qualificato.
- L'acqua utilizzata nella lavastoviglie non è potabile.
- Non conservare liquidi infiammabili in prossimità della lavastoviglie.
- Non utilizzare l'elettrodomestico all'aperto.
- Attenzione: è pericoloso lasciare aperto lo sportello della lavastoviglie.

6. Resistenza al gelo

- Qualora l'apparecchio sia collocato in ambienti esposti al rischio di gelo, scaricarlo completamente: chiudere il rubinetto dell'acqua e rimuovere i tubi flessibili di ingresso e i tubi ed il filtro dello scarico; infine, lasciar defluire l'acqua completamente.

7. L'apparecchio deve essere utilizzato ad una temperatura compresa fra 5°C e 45°C.

Il presente apparecchio riporta il marchio di conformità alla direttiva europea 2002/96/CE riguardante i Rifiuti di Apparecchiature Elettriche ed Elettroniche (RAEE). Provvedendo ad un corretto smaltimento dell'elettrodomestico, contribuirete ad evitare potenziali conseguenze negative sull'uomo e sull'ambiente, che potrebbero invece essere causate da uno smaltimento non adeguato.

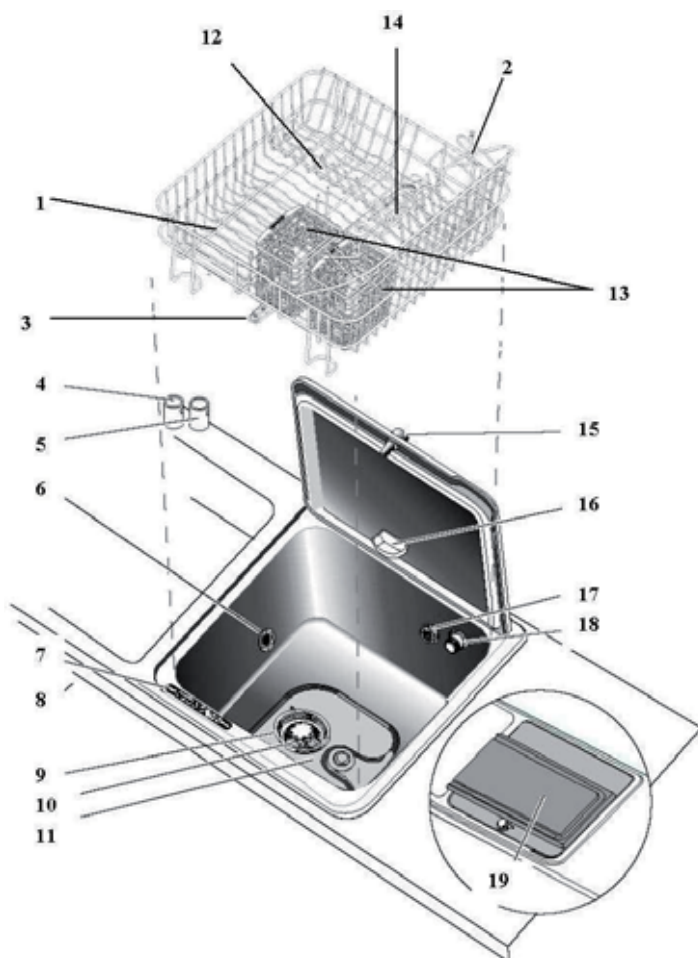


Il simbolo  riportato sul prodotto - o sulla documentazione d'accompagnamento - indica che questo apparecchio non può essere classificato come rifiuto domestico: esso andrà invece consegnato presso un apposito punto di raccolta per il riciclaggio di apparecchiature elettriche ed elettroniche.

Lo smaltimento deve essere effettuato nel rispetto delle disposizioni locali di protezione ambientale e smaltimento dei rifiuti.

Per informazioni più dettagliate inerenti il trattamento, recupero e riciclaggio del presente prodotto, si prega di contattare l'ufficio di zona competente, il servizio locale di smaltimento dei rifiuti domestici oppure il negozio presso il quale è stato acquistato l'elettrodomestico.

Componenti e caratteristiche



- | | | |
|--|--|---|
| 1. Griglia grande rimovibile | 8. Modello e numero di serie | 14. Griglia piccola rimovibile |
| 2. Portabicchieri ripiegabile | 9. Cestello del filtro dello scarico | 15. Dispositivo di chiusura del coperchio |
| 3. Braccio aspersore | 10. Tappo dello scarico | 16. Vaschetta portadetersivo |
| 4. Valvola antiriflusso di scarico | 11. Filtro dello scarico a maglia fine | 17. Dispenser brillantante |
| 5. Valvola antiriflusso di riempimento | 12. Griglia media rimovibile | 18. Ingresso brillantante |
| 6. Ingresso acqua | 13. Cestello portaposate | 19. Piano di lavoro in legno |
| 7. Quadro di comando | | |



Pannello comandi

Funzionamento del ciclo di decalcificazione

Esecuzione del ciclo di decalcificazione

È importante effettuare regolari cicli di decalcificazione qualora l'elettrodomestico venga utilizzato in zone caratterizzate da acqua dura o molto dura. L'apparecchio segnala la necessità di eseguire una decalcificazione ogni 30 cicli tramite la spia luminosa raffigurata qui di seguito. E' possibile utilizzare diversi prodotti per rimuovere calcare, sporcizia e grasso (ad es. Calgonit). A tal proposito, seguire le istruzioni del produttore del detersivo.

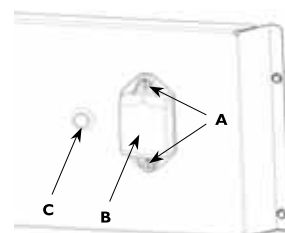


Spegnimento del LED

Per spegnere la spia, è necessario premere per 3 secondi il pulsante AVVIO nella modalità 'selezione'. Eseguire tale operazione subito prima di avviare il ciclo di decalcificazione.

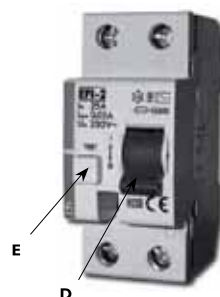
Come testare l'interruttore del circuito salvavita (GFCI)

Il presente elettrodomestico è dotato di un interruttore di circuito salvavita (GFCI) collocato sulla base anteriore della lavastoviglie, all'interno del mobile per incasso. Tale interruttore serve a proteggere l'utente dai pericoli di guasti a terra. Se si verifica un simile guasto, il GFCI - un dispositivo di sicurezza integrato - interrompe l'alimentazione all'apparecchio. L'interruttore va testato una volta al mese.



Procedura di collaudo mensile:

1. Svitare i due bulloni (A) e rimuovere il coperchio del GFCI (B) collocato sulla base anteriore della lavastoviglie, all'interno del mobile.
2. Assicurarsi che l'indicatore (D) si trovi nella posizione "1".
3. Accendere la lavastoviglie, se spenta, spingendo l'interruttore principale (C) sulla posizione "on" (i LED si accenderanno).
4. Premere il pulsante TEST (E).
L'indicatore dovrebbe passare alla posizione "0".
5. Riportare l'indicatore sulla posizione "1".
6. Rimontare il coperchio dell'interruttore e riavvitare i due bulloni.



N. B.: Qualora il GFCI non dovesse superare il test sopradescritto, non usare la lavastoviglie, ma contattare il Servizio Assistenza Tecnica.

ISTRUZIONI PER LA MESSA A TERRA

- Lavastoviglie collegata con cavo elettrico e dotata di messa a terra:
la lavastoviglie deve essere dotata di messa a terra. In caso di malfunzionamento o guasto, la messa a terra ridurrà il rischio di scariche elettriche, fornendo un percorso di resistenza minima alla corrente. La lavastoviglie è munita di un cavo con conduttore e spina di terra. Quest'ultima va inserita in un'apposita presa, installata e messa a terra nel rispetto delle disposizioni e normative locali vigenti.
ATTENZIONE: Un eventuale collegamento errato del conduttore di terra potrebbe dar luogo a scariche elettriche. In caso di dubbi circa la corretta messa a terra della lavastoviglie,

rivolgersi ad un elettricista qualificato o al servizio assistenza. Non manomettere la spina fornita assieme all'elettrodomestico: qualora essa non sia compatibile con la presa, fare installare una presa compatibile da un elettricista specializzato.

- Lavastoviglie collegata in maniera permanente:
la lavastoviglie deve essere collegata a un sistema di cablaggio permanente metallico messo a terra; in alternativa, far passare un conduttore di terra insieme ai conduttori del circuito e collegarlo al terminale di terra o al cavo sulla lavastoviglie.

CONSERVARE LE PRESENTI ISTRUZIONI

Guida alle operazioni di avvio

Prima di utilizzare la lavastoviglie, rimuovere tutti gli imballaggi. Leggere attentamente le presenti istruzioni d'uso e manutenzione, che contengono importanti informazioni di sicurezza e utili consigli di funzionamento.

Uso della lavastoviglie

1. Il brillantante è essenziale per una perfetta asciugatura delle stoviglie. Assicurarsi di riempire l'apposito dispenser prima di azionare l'elettrodomestico per la prima volta. Un carico di brillantante è sufficiente per un periodo da 1 a 3 mesi, in base alla frequenza d'uso dell'apparecchio (vedere la sezione "Dispenser del brillantante").



2. Rimuovere dai piatti eventuali avanzi consistenti di cibo e oggetti duri (stuzzicadenti, ossicini ecc.).
3. Controllare e pulire i filtri del gruppo scarico (vedere la sezione "Pulizia").



4. Inserire il tappo dello scarico e ruotarlo di un quarto di giro in senso orario per chiuderlo.



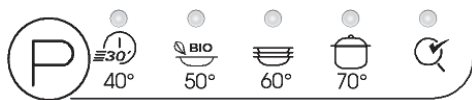
5. Caricare la lavastoviglie attendendosi alle istruzioni (vedere la sezione "Caricamento della lavastoviglie"). Inserire i piatti distanziandoli in modo tale che l'acqua possa agevolmente raggiungere le superfici sporche. Accertarsi che nulla impedisca al braccio o ai bracci aspersioni di girare liberamente.



6. Aggiungere il detersivo e controllare il livello di brillantante nel dispenser, aggiungendone se necessario (vedere la sezione "Uso del detersivo").



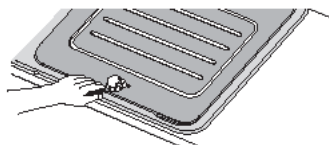
7. Selezionare il ciclo di lavaggio desiderato e le eventuali opzioni aggiuntive sulla parte superiore del lato aperto della lavastoviglie.



8. Premere il tasto di Avvio (Start) sulla parte superiore del lato aperto della lavastoviglie: le spie del quadro di comando si accenderanno.



9. Chiudere bene il coperchio e bloccarlo tramite l'apposito dispositivo.



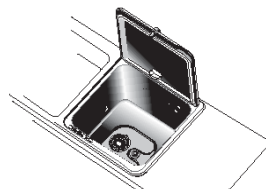
Nel caso in cui il coperchio venga aperto durante il ciclo di lavaggio, quest'ultimo verrà interrotto. In tal caso, richiudere bene il coperchio e il programma preimpostato continuerà.

10. Il coperchio si apre automaticamente al termine del ciclo di lavaggio.

N.B.: Non appoggiare nulla sul coperchio della lavastoviglie quando questa è in funzione.

Funzione alternativa di livello

Qualora si necessiti di un più ampio spazio livello, rimuovere il cestello ed il braccio aspersione.



Apertura dello scarico

Ruotare il tappo dello scarico di un quarto di giro in senso antiorario e sollevarlo per permettere all'acqua di defluire.

Chiusura dello scarico

- Inserire il tappo dello scarico allineandolo e facendolo scendere sino a chiudere lo scarico.
- Ruotarlo di un quarto di giro in senso orario e bloccarlo in posizione.

N.B.: Non riempire completamente la lavastoviglie quando la si utilizza come livello. Assicurarsi che quest'ultimo venga totalmente svuotato prima di tornare alla funzione di lavastoviglie.

Caricamento della lavastoviglie

SUGGERIMENTI PER IL CARICO

- Eliminare dai piatti eventuali avanzi di cibo, ossicini, stuzzicadenti e altri oggetti duri. Al fine di risparmiare acqua, energia e tempo, si consiglia di non risciacquare i piatti prima di caricarli in lavastoviglie.
- È importante che l'acqua di lavaggio raggiunga agevolmente tutte le superfici sporche.
- Caricare i piatti possibilmente senza impilarli o sovrapporli. Per un'asciugatura ottimale, l'acqua deve poter defluire da tutte le superfici.
- Prestare attenzione nel caricare pentole o padelle pesanti: se vengono sbattute o fatte cadere potrebbero ammaccare l'interno in acciaio inossidabile.
- Assicurarsi che manici e coperchi non impediscano la rotazione del braccio aspersore.
- Se non si intende lavare i piatti subito, effettuare un ciclo di risciacquo automatico per mantenere i piatti umidi, risparmiando così l'acqua, l'energia e il tempo necessari per il risciacquo manuale. Alimenti come uova, riso, pasta, spinaci e cereali cotti possono risultare difficili da rimuovere se vengono lasciati asciugare troppo a lungo, in quanto tendono a incrostarsi.

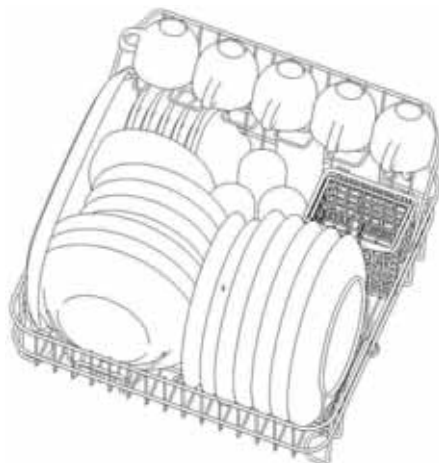
Consigli per un funzionamento silenzioso

Per evitare fastidiosi rumori di stoviglie durante il funzionamento dell'elettrodomestico:

- Accertarsi che gli oggetti leggeri siano sistemati stabilmente nelle griglie.
- Assicurarsi che manici e coperchi non tocchino le pareti interne, né impediscano la rotazione del braccio aspersore.
- Caricare i piatti ben distanziati tra loro.

CARICAMENTO DEL CESTELLO

Il cestello può contenere un grande numero di tazze, bicchieri, piatti, tegami, casseruole ed utensili di dimensione massima 28 cm.



- Posizionare gli oggetti in modo tale che il loro lato aperto sia rivolto verso il fondo del cestello, consentendo così una pulizia ed un risciacquo ottimali.
- Porcellana, cristallo e altri materiali delicati non devono entrare in contatto durante il ciclo di lavaggio: potrebbero risultarne danneggiati.
- Inserire gli oggetti di piccole dimensioni nel cestello solo se sono ben stabili.
- Gli oggetti in plastica vanno caricati in modo tale che la forza del braccio aspersore non li sposti durante il programma di lavaggio. Caricare esclusivamente oggetti in plastica che riportino la dicitura "lavabile in lavastoviglie".
- Non far entrare in contatto i calici con altre stoviglie, per evitare possibili scheggiature.
- È possibile caricare ciotole, tegami e altri utensili nel cestello: per garantire maggiore stabilità, posizionare le ciotole al centro della griglia.
- Sistemare piatti piani e fondi, ciotole da minestra ecc. tra una griglia e l'altra.
- In caso di grossi carichi, sovrapporre i bordi dei piatti.
- Posizionare ciotole scodelle nel modo più appropriato a seconda della loro forma e misura. Collocare stabilmente le scodelle fra una griglia e l'altra, senza tuttavia inserirle l'una dentro l'altra, in quanto il getto d'acqua non riuscirebbe a raggiungere tutte le superfici.
- Caricare le tortiere ed altri oggetti ingombranti

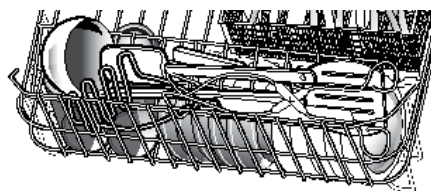
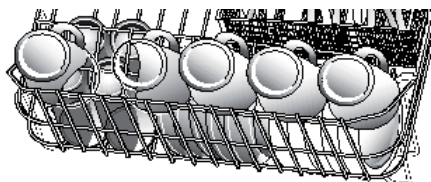
Caricamento della lavastoviglie

lateralmente o frontalmente (inserire tali oggetti nella parte posteriore potrebbe impedire all'acqua di arrivare al dispenser del brillantante).

- Posizionare le pentole molto sporche capovolte.
- Assicurarsi che eventuali manici e impugnature o altri oggetti non blocchino la rotazione del braccio aspersore, che deve potersi sempre muovere liberamente.
- Non inserire oggetti tra il cestello e il lato sinistro della lavastoviglie, poiché potrebbero ostruire l'ingresso di carico acqua.

Portabicchieri e portatazze ripiegabile

Abbassare il portabicchieri/portatazze situato nella parte anteriore del cestello per caricare ulteriori tazze, calici od oggetti lunghi, quali utensili e spatole. Rialzarlo ogniqualvolta si necessita di spazio per stoviglie più grandi nel cesto principale.

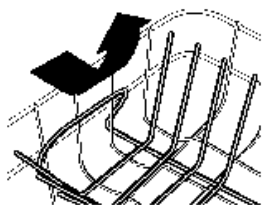


Griglie rimovibili

Le griglie rimovibili grande, media e piccola (vedere sezione "Componenti e caratteristiche") permettono di adattare il cestello al tipo di carico: è possibile togliere e spostare una o più griglie per "personalizzare" il cestello in previsione di un particolare carico. Estremamente utile quando si inseriscono molti piatti, pentolini, padelle e tegami diversi.

Rimozione della griglia rimovibile

Afferrare l'impugnatura della griglia e sollevarla dal cestello.

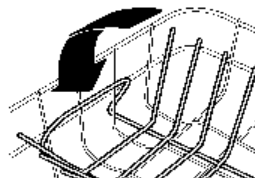


Installazione della griglia rimovibile

Posizionare i piedini della griglia rimovibile sotto al reticolo trasversale del cestello.



Spingere l'impugnatura verso il basso fino a bloccarla contro il bordo esterno del cestello.



Piano di lavoro in legno extra-large

Il piano di lavoro rimovibile vi consente di posizionarlo al meglio per la preparazione del cibo: il tagliere può essere utilizzato sul coperchio chiuso della lavastoviglie o ovunque voi preferiate.



N.B.:

Rimuovere il piano di lavoro prima di lanciare un ciclo di lavaggio. Lasciare il tagliere sul coperchio potrebbe bloccare l'apertura della lavastoviglie al termine del ciclo, limitando le prestazioni di asciugatura. Vedere la sezione "Pulizia" per le istruzioni di manutenzione.

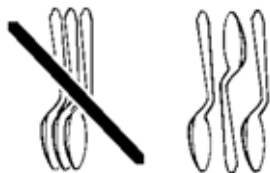
CARICAMENTO DEL CESTELLO PORTAPOSATE

Potete caricare il cestello portaposate lasciando posizionato nel cesto principale oppure estrarlo ed effettuare il carico con il cestello poggiato su un piano o un tavolo.



Caricamento della lavastoviglie

Disporre le posate in tutti gli scomparti del cestello, alcune con la punta rivolta verso l'alto ed altre con la punta verso il basso, per evitare che si addossino troppo tra loro: il getto dell'acqua non è in grado di raggiungere oggetti troppo addossati.



IMPORTANTE:

Caricare sempre gli oggetti appuntiti (coltelli, spiedi, ecc.) con la punta rivolta verso il basso.

N.B.:

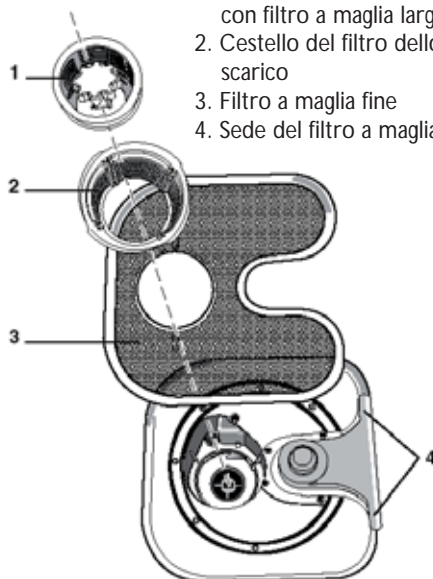
- Non caricare argenteria o stoviglie placcate in argento assieme all'acciaio inossidabile: questi metalli potrebbero danneggiarsi toccandosi fra loro durante il lavaggio.
- Alcuni alimenti (quali sale, aceto, prodotti caseari, succhi di frutta, ecc.) rischiano di intaccare o corrodere l'argenteria. Qualora non si possa effettuare immediatamente il lavaggio a pieno carico, effettuare un ciclo di risciacquo.

SISTEMA DI LAVAGGIO DELLA LAVASTOVIGLIE IN-SINK

Il sistema di lavaggio a tre livelli garantisce risultati eccellenti. I tre livelli di filtraggio depurano l'acqua di lavaggio e impediscono ad eventuali residui di ridepositarsi sui piatti puliti.

- Un filtro a maglia larga - parte integrante del gruppo tappo dello scarico - evita che ossicini, noccioli e altri oggetti relativamente grandi raggiungano il sistema di pompaggio.
- Gli oggetti abbastanza piccoli da passare attraverso il filtro a maglia larga vengono comunque catturati dal cestello del filtro dello scarico.
- L'acqua di lavaggio scorre continuamente attraverso il filtro dello scarico a maglia fine, trattenendo gli ultimi residui di cibo.

1. Gruppo tappo dello scarico con filtro a maglia larga
2. Cestello del filtro dello scarico
3. Filtro a maglia fine
4. Sede del filtro a maglia fine



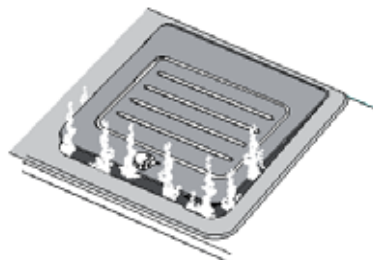
- Due getti d'acqua collocati sotto al braccio aspersore asportano i residui dal filtro dello scarico a maglia fine.

N.B.:

Prima di ogni lavaggio, controllare il filtro a maglia larga, il cestello del filtro dello scarico e il filtro a maglia fine e rimuovere eventuali oggetti incastrati e tracce di sporizia. Verificare anche il braccio aspersore, che deve sempre ruotare agevolmente.

SISTEMA DI ASCIUGATURA

Il sistema di lavaggio della lavastoviglie in-sink include il sistema di asciugatura istantanea "FLASHDRY". Al termine del ciclo, il coperchio si apre automaticamente ed il vapore fuoriesce, garantendo un'asciugatura dei piatti rapida ed efficace.



IMPORTANTE:

Il vapore è molto caldo. Non toccare il coperchio durante la fase di asciugatura, né appoggiarvi nulla quando la lavastoviglie è in funzione.

Lavaggio di oggetti speciali

In caso di dubbi e/o incertezze sul lavaggio di un particolare oggetto, verificare con il produttore se l'articolo può essere lavato in lavastoviglie.

Materiale	Lavabile in lavastoviglie? Commenti
Alluminio	Si L'elevata temperatura dell'acqua e i detersivi possono intaccare la finitura dell'alluminio anodizzato.
Alluminio usa e getta	No Non lavare tegami usa e getta in alluminio nella lavastoviglie: potrebbero spostarsi durante il lavaggio e lasciare segni neri su piatti ed altri oggetti.
Bottiglie e barattoli	No Lavare bottiglie e barattoli a mano. Le etichette attaccate con la colla potrebbero staccarsi e intasare il braccio aspersore o la pompa, limitando le prestazioni di lavaggio.
Ghisa	No La tempra verrebbe rimossa ed il ferro arrugginirebbe.
Porcellana/gres	Si Controllare sempre le raccomandazioni del produttore prima del lavaggio. Motivi antichi, dipinti a mano e sovrasmalto potrebbero sbiadire. La doratura a foglia d'oro potrebbe scolorire o sbiadire.
Cristallo	Si Verificare le raccomandazioni del produttore prima del lavaggio. Dopo ripetuti lavaggi alcuni tipi di cristallo piombato possono corrodarsi.
Oro	No La posateria dorata scolorirebbe.
Vetro	Si Il vetro latteo ingiallisce a seguito di ripetuti lavaggi in lavastoviglie.

Materiale	Lavabile in lavastoviglie? Commenti
Coltelli con manico cavo	No I manici di alcuni coltelli vengono incollati alla lama mediante adesivi che possono perdere efficacia se inseriti in lavastoviglie.
Peltro/Ottone, bronzo	No L'elevata temperatura dell'acqua e i detersivi possono far scolorire o intaccare la finitura.
Plastica usa e getta	No Non resiste ad elevate temperature dell'acqua, né ai detersivi.
Plastica	Si Controllare sempre le raccomandazioni del produttore prima del lavaggio. Le materie plastiche hanno diversi gradi di resistenza a temperature elevate e detersivi. Caricare gli eventuali oggetti in plastica soltanto nella griglia superiore.
Acciaio Inossidabile	Si Effettuare un ciclo di risciacquo qualora non si proceda immediatamente al lavaggio. Il contatto prolungato con alimenti che contengono sale, aceto, prodotti caseari o succhi di frutta potrebbe danneggiare la finitura.
Argento Sterling o argento placcato	Si Effettuare un ciclo di risciacquo qualora non si proceda immediatamente al lavaggio. Il contatto prolungato con alimenti che contengono sale, acido o solfuro (uova, maionese e frutti di mare) potrebbe danneggiare la finitura.
Stagno	No Potrebbe arrugginire.
Oggetti in legno	No Lavare a mano. Controllare sempre le istruzioni sull'articolo. Il legno non trattato potrebbe incurvarsi, creparsi o perdere la finitura.

Dispenser del brillantante

Il brillantante impedisce all'acqua di formare goccioline che, asciugandosi, potrebbero lasciare macchie o striature. Inoltre, l'aggiunta di un piccolo quantitativo di brillantante nell'acqua di risciacquo migliora la fase di asciugatura, consentendo all'acqua di scivolare via dai piatti durante il risciacquo finale. Questa lavastoviglie è concepita per l'impiego di brillantante liquido. Non adoperare brillantanti solidi o in barrette. Se si usano pastiglie "4 in 1" (con brillantante) non riempire il dispenser del brillantante.

Riempimento del dispenser

Il dispenser del brillantante contiene 100 ml di prodotto. In condizioni normali di utilizzo, questa quantità durerà per circa 3 mesi. Non è necessario attendere che il dispenser sia vuoto per riempirlo nuovamente: anzi, è bene tenerlo sempre pieno, prestando comunque attenzione a non far fuoriuscire il prodotto.

1. Accertarsi che il coperchio della lavastoviglie sia completamente aperto: il carica-brillantante è collocato sul lato destro del lato posteriore dell'elettrodomestico.



Dispenser del brillantante



Carica brillantante

2. Aprire il carica-brillantante svitandone il tappo.



3. Aggiungere il brillantante fino a riempire l'apposito contenitore.



4. Se inavvertitamente si rovescia del brillantante, rimuoverlo con un panno umido.
5. Riposizionare il tappo ed avvitare a fondo.



Spia "dispenser brillantante vuoto"

Se si accende la spia "dispenser brillantante vuoto" sul quadro di comando, è necessario aggiungere brillantante. Se si utilizzano pastiglie "4 in 1", non riempire il dispenser - le pastiglie contengono già brillantante a sufficienza.



Uso del detersivo

La vaschetta del detersivo, collocata sul lato interno del coperchio della lavastoviglie, rovescia il detersivo nell'elettrodomestico quando il coperchio viene chiuso.



- Adoperare esclusivamente detersivi per lavastoviglie. Altri tipi di detersivi potrebbero produrre schiuma in eccesso, che può traboccare dall'apparecchio e limitare le prestazioni di lavaggio.
- Aggiungere il detersivo subito prima di avviare un ciclo di lavaggio.
- Conservare i detersivi ben chiusi in un luogo fresco ed asciutto. Adoperare un detersivo per lavastoviglie in buone condizioni garantisce migliori risultati.
- Si consiglia l'uso di pastiglie "3 in 1" o "4 in 1". Per quanto riguarda queste ultime, vedere la sezione "Dispenser del brillantante".

Quanto detersivo usare?

- Il quantitativo di detersivo da utilizzare dipende dalla durezza dell'acqua e dal tipo di detersivo. Troppo poco detersivo risulterà inefficace, mentre con un quantitativo eccessivo in acqua dolce gli articoli in vetro e la cristalleria si corroderanno.
- La durezza dell'acqua può cambiare nel tempo. Informatevi circa il grado di durezza della vostra acqua presso l'ente locale di fornitura dell'acqua, la società di addolcimento acque oppure il rappresentante di zona.
- Le diverse marche di detersivi per lavastoviglie contengono quantitativi differenti di fosforo per addolcire l'acqua. Se l'acqua è dura e si usa un detersivo con contenuto in fosforo inferiore all'8,7%, potrebbe essere necessario usare più detersivo - oppure adoperare un detersivo con contenuto in fosforo superiore all'8,7%.

Durezza dell'acqua

Acqua da dolce a semidura

Da 0 a 6 grani per gallone
(da 0 a 5,75 °n)

Quantitativo di detersivo

Per carichi normalmente sporchi



- Aggiungere 2 cucchiaini o 10g

Per carichi molto sporchi



- Aggiungere 1 cucchiaio o 15g

Acqua da media a dura

(da 5,75 a 11,5 °n)

Per carichi normalmente sporchi e molto sporchi



- Aggiungere 1 cucchiaio o 15g

Acqua molto dura (11,6 °n e oltre)

Per carichi normalmente sporchi e molto sporchi



- Aggiungere 1 cucchiaio o 15g

N.B.: I quantitativi indicati si riferiscono ai normali detersivi in polvere, ma possono variare se vengono usati detersivi liquidi o in polvere ma concentrati. In questi ultimi casi, attenersi alle istruzioni riportate sulla confezione. Per risultati ottimali di pulizia e asciugatura, si consiglia di utilizzare pastiglie "3 in 1" o "4 in 1".

Tabella di selezione ciclo

Selezionare il ciclo di lavaggio e le opzioni desiderate, oppure premere semplicemente il pulsante Avvio per ripetere il ciclo e le opzioni precedentemente impostate.

N.B.:

Se l'ultimo ciclo programmato è stato un ciclo di risciacquo, all'avvio la lavastoviglie effettuerà l'ultimo ciclo di lavaggio completo e le opzioni selezionate.

Un "•" mostra le diverse fasi di ogni ciclo di lavaggio.

Le temperature indicano dove viene aggiunta una quantità supplementare di calore.

Il consumo idrico è espresso in litri.

La durata del ciclo comprende anche il tempo di asciugatura. Un asterisco (*) accanto alla durata indica che la lunghezza del ciclo di lavaggio varierà a seconda della temperatura dell'acqua immessa nella lavastoviglie: più fredda sarà l'acqua, maggiore la durata del ciclo.



Lavaggio principale	Risciacquo	Risciacquo	Consumo d'energia (kWh)	Durata (min)	Consumo idrico (l)
•	•	•	0,96	129	11,2



Lavaggio principale	Risciacquo	Risciacquo	Consumo d'energia (kWh)	Durata (min)	Consumo idrico (l)
•	•	•	1,08	137	14,7



Lavaggio principale	Risciacquo	Risciacquo	Consumo d'energia (kWh)	Durata (min)	Consumo idrico (l)
•	•	•	0,44	30	11,2



Lavaggio principale	Risciacquo	Risciacquo	Consumo d'energia (kWh)	Durata (min)	Consumo idrico (l)
•	•	•	1,04	115	11,2



Lavaggio principale	Risciacquo	Risciacquo	Consumo d'energia (kWh)	Durata (min)	Consumo idrico (l)
•	•	•	0,74	165	10,2

Manutenzione della lavastoviglie

OPERAZIONI DI PULIZIA

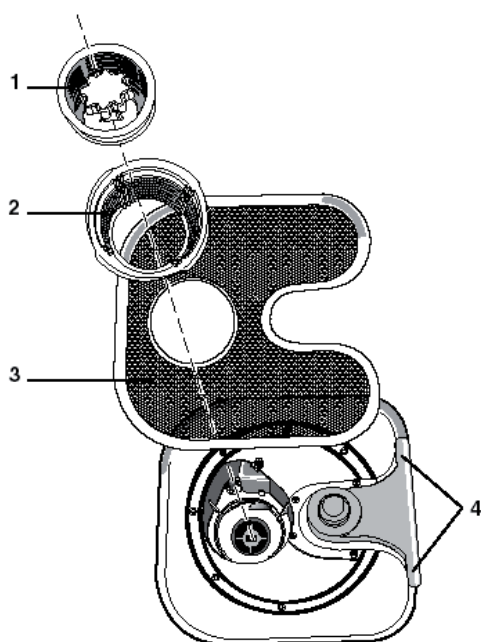
Prima di effettuare qualsiasi operazione di pulizia o manutenzione, spegnere l'elettrodomestico, staccare la spina e chiudere il rubinetto dell'acqua.

Pulizia del filtro dello scarico

Prima di ogni lavaggio, controllare il filtro a maglia larga, il cestello del filtro dello scarico e il filtro a maglia fine e rimuovere eventuali oggetti incastrati e tracce di sporizia.

Rimozione e pulizia del gruppo filtro dello scarico

1. Ruotare la maniglia di un quarto di giro verso sinistra, sganciarla e sollevarla. Pulire il cestello.
2. Ruotare il cestello del filtro dello scarico verso sinistra fino a sganciarlo e sollevarlo. Pulire il filtro.
3. Sollevare il filtro a maglia fine e far scivolare i bordi destri fuori dalla sede. Pulire il filtro.



1. Gruppo tappo dello scarico con filtro a maglia larga
2. Cestello del filtro dello scarico
3. Filtro a maglia fine
4. Sede del filtro a maglia fine

Installazione del gruppo filtro dello scarico dopo la pulizia

1. Far scivolare il bordo destro del filtro a maglia fine sotto le sedi sul fondo della lavastoviglie e posizionarlo adeguatamente.

2. Inserire il cestello del filtro dello scarico nell'apposita apertura e ruotarlo leggermente verso destra, fino a bloccarlo in posizione.
3. Installare il gruppo tappo dello scarico, fino a farlo scivolare in posizione e bloccarlo ruotandolo di un quarto di giro in senso orario.

Pulizia esterna

Nella maggior parte dei casi, l'impiego regolare di un panno morbido e umido o di una spugna e di un detersivo delicato è sufficiente per mantenere l'esterno della lavastoviglie in perfette condizioni di pulizia.



Pulizia del piano di lavoro in legno

Lavare in acqua tiepida saponata e asciugare accuratamente. Lubrificare spesso con olio minerale o di semi di lino, seguendo le istruzioni fornite sul contenitore.

N.B.:

- Non introdurre mai il legno in lavastoviglie o in forni a microonde.
- Non impregnarlo di acqua.
- Evitare temperature estreme: non immergerlo in acqua molto calda, né riporlo in frigorifero.

Pulizia dell'interno della lavastoviglie

I minerali dell'acqua dura possono depositare una patina bianca sulle superfici interne, specialmente sotto alla zona del coperchio.

Non pulire l'interno della lavastoviglie finché l'elettrodomestico non si è raffreddato. Indossare guanti in gomma/lattice. Non utilizzare alcun tipo di detersivo che non sia specifico per lavastoviglie, in quanto potrebbe produrre eccessiva schiuma.

Manutenzione della lavastoviglie

Pulizia delle superfici interne

Emulsionare del detersivo per lavastoviglie in polvere su una spugna umida e procedere alla pulizia.

OPPURE

Utilizzare del detersivo liquido per lavastoviglie e pulire con una spugna umida.

OPPURE

Vedere la procedura di risciacquo con aceto indicata in "Macchie e patine sui piatti", all'interno della sezione "Guida ricerca guasti."

N. B.: dopo aver effettuato la pulizia delle superfici interne, effettuare un normale ciclo di lavaggio con detersivo.

VALVOLA ANTIRIFLUSSO DI SCARICO

Controllare la valvola antiriflusso di scarico ogniqualvolta la lavastoviglie non lascia defluire l'acqua perfettamente.

In caso di intasamento di una tubazione di scarico, la valvola evita il reflusso dell'acqua. Se si verifica una perdita dalla valvola, ispezionare la connessione fra la lavastoviglie e la rete idrica (vedere le Istruzioni di installazione).

Pulizia della valvola antiriflusso di scarico

Pulire periodicamente la valvola antiriflusso al fine di garantire il perfetto scarico della lavastoviglie. Sollevare il coperchio esterno e svitare il tappo di plastica. Controllare l'eventuale presenza di incrostazioni e sporcizia: pulire se necessario.

N. B.: La valvola antiriflusso di riempimento è collocata a destra di quella di scarico e non richiede manutenzione.

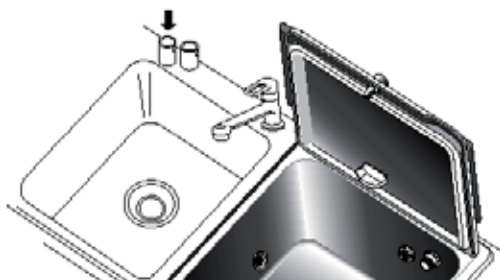
CONSERVAZIONE DELL'APPARECCHIO

In estate...

Proteggere la lavastoviglie durante i mesi estivi chiudendo l'alimentazione dell'acqua e quella elettrica.

In inverno...

Proteggere l'elettrodomestico e l'abitazione dagli eventuali danni provocati dal gelo nelle tubature dell'acqua. Se la lavastoviglie è ad esempio installata in una casa usata per le vacanze o può comunque trovarsi esposta a temperature vicine allo zero, farla adeguatamente predisporre da un tecnico autorizzato.



Guida ricerca guasti

Provate prima le soluzioni suggerite qui di seguito... forse risparmierete il costo di una chiamata al Servizio Assistenza Tecnica!

LA LAVASTOVIGLIE NON FUNZIONA COME DOVREBBE

La lavastoviglie non funziona o si arresta durante il ciclo di lavaggio

- Il coperchio è ben chiuso e bloccato?
- È stato selezionato il ciclo giusto? Fare riferimento alle "Tabelle di selezione ciclo".
- Arriva corrente elettrica alla lavastoviglie? Può essere saltato un fusibile nell'impianto domestico oppure è scattato il salvavita?
- È scattato l'interruttore di circuito salvavita (GFCI)? L'indicatore dovrebbe trovarsi nella posizione "1" (vedere "Come testare l'interruttore di circuito salvavita (GFCI)").
- Il motorino si è arrestato a causa di un sovraccarico? Si resetterà automaticamente entro pochi minuti. Qualora non ripartisse, contattare l'assistenza.
- Il tappo dello scarico è chiuso? Se non è ben chiuso, la spia dell'acqua indica che non c'è acqua nella lavastoviglie e viene attivata la modalità 'guasto' (vedere le Istruzioni per la riparazione). Resetare il programma, posizionare bene il tappo dello scarico e riavviare il ciclo di lavaggio.

La lavastoviglie non si riempie

- La valvola di chiusura acqua (se installata) è attivata?

I cicli di lavaggio sembrano durare troppo a lungo

- L'acqua in ingresso è abbastanza calda? La lavastoviglie impiega un tempo maggiore se deve scaldare l'acqua.
- Alcuni cicli di lavaggio e risciacquo prevedono un ritardo automatico fino al raggiungimento della giusta temperatura dell'acqua.

Rimane acqua all'interno della lavastoviglie

- Il ciclo di lavaggio è stato completato?

Odori sgradevoli nella lavastoviglie

- I piatti vengono lavati soltanto ogni 2 o 3 giorni? Lanciare un ciclo di risciacquo una o due volte al giorno finché non si raggiunge il pieno carico.

I PIATTI NON SONO PERFETTAMENTE PULITI

Residui di cibo rimasti sui piatti

- La lavastoviglie è stata caricata correttamente? Fare riferimento alla sezione "Caricamento della lavastoviglie".
- La temperatura dell'acqua è troppo bassa? Per risultati di lavaggio ottimali, la temperatura dell'acqua in ingresso dovrebbe essere 49°C.
- Si è usato il giusto quantitativo di detersivo? Utilizzare esclusivamente detersivi specifici per lavastoviglie. Per ottenere risultati ottimali, adoperare pastiglie "3 in 1" o "4 in 1". Fare riferimento alla sezione "Uso del detersivo".
- La pompa o il braccio aspersore risultano intasati da etichette di bottiglie e barattoli? Se si lavano bottiglie e barattoli in lavastoviglie, verificare che le etichette non ostruiscano la pompa o il braccio aspersore.
- Il movimento del braccio aspersore è rallentato da schiuma in eccesso? Non usare mai sapone o detersivi da bucato. Utilizzare esclusivamente detergenti specifici per lavastoviglie.

CHIAZZE E MACCHIE SUI PIATTI

Macchie e patine sui piatti

- L'acqua è dura o è caratterizzata da un elevato contenuto minerale? Addolcire l'acqua del risciacquo finale con un brillantante liquido contribuisce ad eliminare macchie e patine. Mantenere il dispenser del brillantante pieno oppure utilizzare pastiglie "4 in 1" (evitare di usare pastiglie "4 in 1" mantenendo contemporaneamente il dispenser del brillantante pieno).
- La temperatura dell'acqua è troppo bassa? Per risultati di lavaggio ottimali, la temperatura dell'acqua in ingresso dovrebbe essere 49°C.

N.B.:

Per rimuovere macchie e patine dai piatti, provare un risciacquo con dell'aceto bianco. Tale procedura deve essere eseguita solo occasionalmente. L'aceto è un acido e un suo impiego troppo frequente potrebbe danneggiare la lavastoviglie.

1. Lavare e risciacquare i piatti. Estrarre l'argenteria e tutte le stoviglie in metallo.
2. Versare l'equivalente di 1 tazza (250 ml) di aceto bianco in un bicchiere o un misurino lavabile in lavastoviglie, collocandolo poi all'interno del cestello.

Guida ricerca guasti

3. Lanciare un ciclo di lavaggio completo, senza usare detersivi: l'aceto si mescolerà all'acqua di lavaggio.

Patine di silice o corrosione (la silice è un deposito lattiginoso di diversi colori; la corrosione dà invece luogo ad una patina opaca)

A volte, con determinati tipi di vetro e cristalleria, si verifica una reazione idro-chimica, normalmente dovuta a una combinazione di acqua dolce o addolcita, soluzioni di lavaggio alcaline, risciacquo insufficiente, sovraccarico della lavastoviglie e il calore dell'asciugatura. Spesso risulta impossibile eludere il problema, se non ricorrendo al lavaggio a mano.

Per rallentare questo processo, utilizzare un quantitativo minimo di detersivo, ma non meno di 1 cucchiaino (5g) per carico. Usare un brillantante liquido e limitare il carico della lavastoviglie, per consentire un risciacquo profondo. Le patine di silice e la corrosione sono permanenti e non possono essere eliminati.

Macchie bianche su utensili e pentole con rivestimento antiaderente

Il detersivo ha asportato la tempra della batteria da cucina? Ritemprare gli utensili dopo il lavaggio in lavastoviglie.

Macchie marroni sui piatti e sulle superfici interne della lavastoviglie

L'acqua è caratterizzata da un elevato contenuto di ferro? Rilavare i piatti aggiungendo da 1 a 3 cucchiaini (5-15g) di cristalli di acido citrico nella parte coperta del dispenser del detersivo. Non usare detersivo. Effettuare poi un ciclo di lavaggio Eco con detersivo. Qualora tale trattamento si rivelasse necessario più spesso di una volta ogni due mesi, si consiglia di installare un sistema di deferrizzazione.

Segni neri/grigi sui piatti

Gli oggetti in alluminio entrano in contatto con i piatti durante il lavaggio? Gli articoli usa e getta in alluminio possono rompersi all'interno della lavastoviglie e provocare segni. Si consiglia pertanto di lavarli a mano. Rimuovere i segni causati dall'alluminio usando un detergente leggermente abrasivo.

Macchie arancioni sui piatti in plastica o sulle superfici interne della lavastoviglie

I piatti inseriti nella lavastoviglie sono molto sporchi di alimenti a base di pomodoro? Le macchie scompaiono gradualmente col tempo e non compromettono le prestazioni dell'elettrodomestico. Eseguire regolarmente un ciclo di risciacquo ridurrà la probabilità della formazione di macchie.

I PIATTI NON SI ASCIUGANO PERFETTAMENTE

I piatti non sono asciutti

- La lavastoviglie è stata caricata in modo da permettere un adeguato deflusso dell'acqua? Non sovraccaricare l'elettrodomestico. Fare riferimento alla sezione "Caricamento della lavastoviglie". Utilizzare un brillantante liquido per velocizzare la fase di asciugatura.
- Gli oggetti in plastica sono bagnati? La plastica spesso richiede un'ulteriore asciugatura a mano.
- Il dispenser del brillantante è vuoto? Fare riferimento alla sezione "Dispenser del brillantante".

I PIATTI VENGONO DANNEGGIATI DURANTE IL CICLO DI LAVAGGIO

Piatti scheggiati

La lavastoviglie è stata caricata in modo adeguato? Caricare i piatti e i bicchieri in maniera tale da garantirne la stabilità ed evitare che non si tocchino durante il lavaggio.

N.B.:

Le stoviglie antiche, il cristallo sottile e alcuni tipi di porcellana e vetro potrebbero risultare troppo delicati per il lavaggio in lavastoviglie. Si consiglia di lavarli a mano.

GRAFFI

Piccoli graffi sulla superficie del lavello o sulla lavastoviglie

Strofinare con un detergente leggermente abrasivo in direzione dei graffi aiuterà a uniformarli con la finitura del lavello.

Servizio Assistenza Tecnica

Prima di contattare il Servizio Assistenza Tecnica, fare riferimento alla sezione "Guida ricerca guasti": potrebbe farvi risparmiare il costo della chiamata! Se avete ancora bisogno di aiuto, seguite le istruzioni sottostanti.

Prima di effettuare la chiamata, annotare la data d'acquisto, il modello e il numero di serie dell'apparecchio per il quale si richiede assistenza. Tali informazioni ci aiuteranno ad evadere al meglio la vostra richiesta.

Pezzi di ricambio

Qualora sia necessario ordinare dei pezzi di ricambio, consigliamo di utilizzare esclusivamente parti originali, che garantiranno un'installazione e un funzionamento corretti in quanto fabbricati con la medesima precisione impiegata per costruire ogni apparecchio KITCHENAID®. Al fine di individuare il fornitore di pezzi di ricambio originali a voi più vicino, chiamate il nostro numero del Servizio Assistenza Tecnica o rivolgetevi al centro assistenza autorizzato della vostra zona.

I nostri consulenti forniscono assistenza in merito a:

- Caratteristiche e specifiche relative alla gamma completa dei nostri elettrodomestici.
- Informazioni d'installazione.
- Procedure di uso e manutenzione.
- Vendita di accessori e pezzi di ricambio.
- Assistenza clienti specializzata.
- Recapiti di rivenditori di zona, distributori di ricambi e ditte di assistenza. I tecnici specializzati KitchenAid sono specificamente qualificati per soddisfare le condizioni di garanzia e fornire assistenza anche successivamente alla scadenza della garanzia stessa.

SERVICE 0000 000 00000



Printed in Italy
10/07

5019 796 02003

